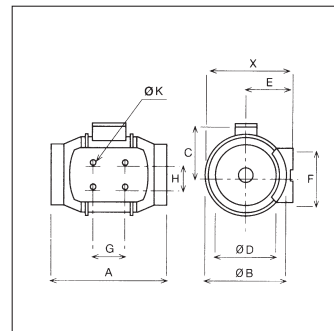


## Diagonální ventilátory do kruhového potrubí MIXVENT-TD



1<sup>3</sup>



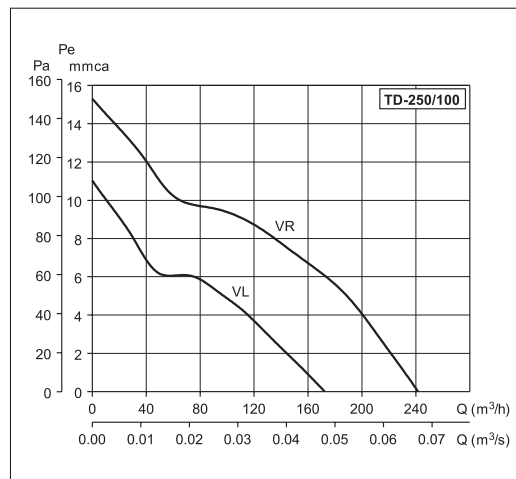
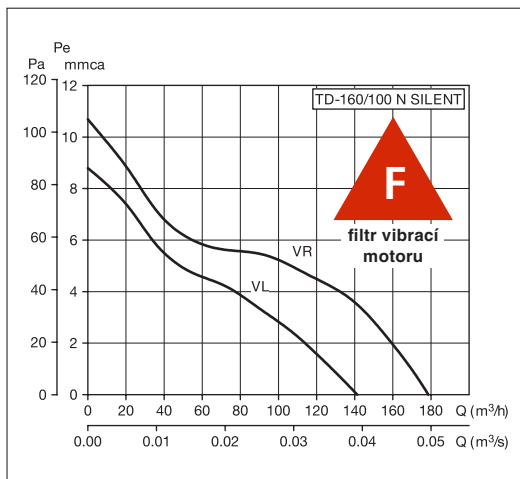
Model	X	A	Ø B	C	Ø D	E	F	G	H	Ø K
TD-160/100 N	151	232	137,5	96	98	82	95	47,5	131	4x 4,5
TD-250/100	188	303	176	115	97	100	90	80	60	4x 5,5
TD-350/125	188	258	176	115	123	100	90	80	60	4x 5,5
TD-500/150	212	295	200	127	147	112	130	80	60	4x 5,5
TD-500/160	212	275	200	127	157	112	130	80	60	4x 5,5
TD-800/200	232,5	302	217	141	198	124	140	100	94	4x 5,5
TD-1000/250	291	386	272	192	248	155	168	145	140	4x 5,5
TD-1300/250	291	386	272	192	248	155	168	145	140	4x 5,5
TD-2000/315	356	450	336	224	312	188	210	182	178	4x 5,5
TD-4000/355	451	474	426	224	354	238	337	300	340	6x 8,5
TD-6000/400	492	547	487	267	399	249	407	320	370	6x 8,5

Akustický výkon do potrubí na straně výtaku, max. otáčky, dB(A)									
Model	[Hz]	63	125	250	500	1000	2000	4000	8000
TD-160/100 N		30	30	39	49	52	42	37	27
TD-250/100		28	47	46	53	52	47	39	33
TD-350/125		35	47	46	53	54	50	41	33
TD-500/160 (/150)		32	35	55	57	59	62	56	48
TD-800/200 N		37	42	62	64	66	64	60	52
TD-800/200		37	47	61	63	68	67	64	54
TD-1000/250		35	45	58	66	72	69	62	54
TD-1300/250		37	52	64	67	75	73	66	61
TD-2000/315		41	57	66	71	77	74	67	62
TD-4000/355		40	49	61	66	73	70	66	57
TD-6000/400		43	56	67	72	76	74	69	60

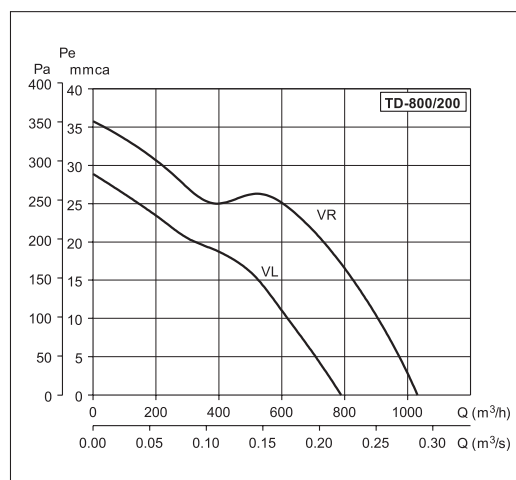
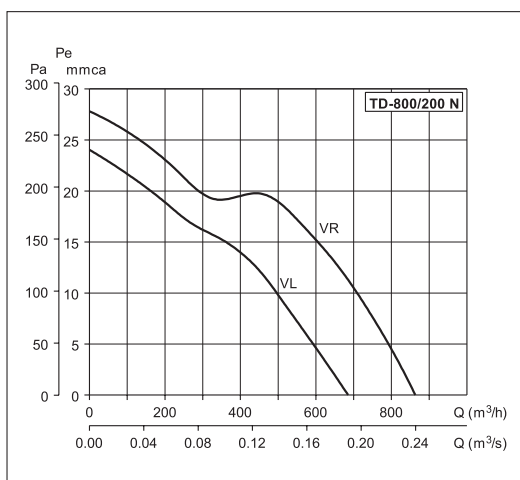
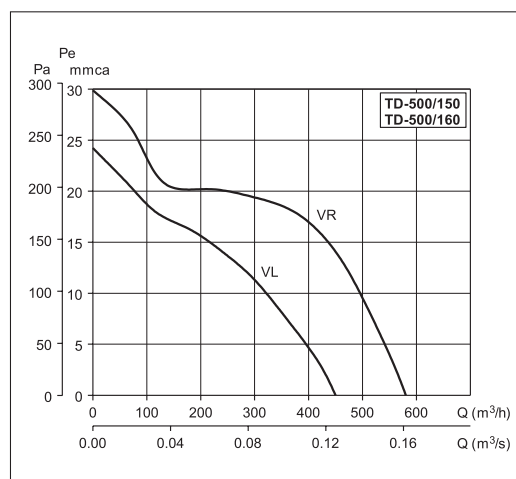
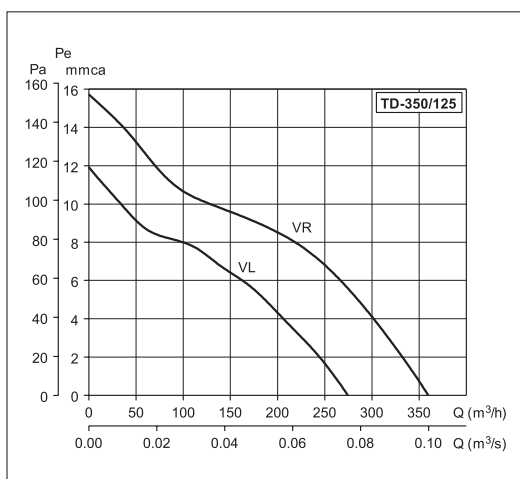
Akustický výkon do okolí, max. otáčky, dB(A)									
Model	[Hz]	63	125	250	500	1000	2000	4000	8000
TD-160/100 N		30	29	37	47	43	39	33	24
TD-250/100		27	46	45	44	43	43	32	25
TD-350/125		33	46	46	47	47	45	33	24
TD-500/160 (/150)		25	32	43	39	44	53	42	29
TD-800/200 N		26	32	48	47	52	53	44	31
TD-800/200		29	36	47	46	54	57	48	33
TD-1000/250		23	34	44	46	58	57	46	43
TD-1300/250		22	36	39	47	60	59	52	47
TD-2000/315		29	41	52	55	64	63	57	53
TD-4000/355		31	49	55	55	63	57	51	40
TD-6000/400		30	53	59	55	61	55	54	45

Model	otáčky [min <sup>-1</sup> ]	příkon [W]	proud [A]	napětí [V]	průtok (0 Pa) [m <sup>3</sup> /h]	max. teplota akust. tlak (3m) [dB(A)]	hmotnost [kg]
TD-160/100 N	2500 2200	35 16	0,16 0,10	230 230	180 160	40 40 29 26	1,40
TD-250/100	2200 1850	24 18	0,11 0,10	230 230	240 180	40 40 31 26	2,00
TD-350/125	2250 1900	30 22	0,13 0,10	230 230	360 280	40 40 33 28	2,00
TD-500/160 (/150)	2500 1950	50 44	0,22 0,19	230 230	580 430	60 60 33 29	2,70
TD-800/200 N	2780 2480	70 60	0,30 0,26	230 230	880 700	60 60 37 33	4,90
TD-800/200	2500 2000	120 100	0,50 0,45	230 230	1100 800	60 60 39 33	4,90
TD-1000/250	2800 2610	125 85	0,50 0,35	230 230	1010 900	60 60 40 38	9,40
TD-1300/250	2520 2000	180 140	0,80 0,60	230 230	1300 1100	60 60 43 39	9,40
TD-2000/315	2700 2000	255 160	1,20 0,80	230 230	2000 1550	60 50 47 42	14,00
TD-4000/355	1400	- 345	- 1,53	- 230	- 3800	- 40 - 44	- 19,00
TD-6000/400	1400	- 665	- 2,97	- 230	- 5500	- 40 - 44	- 26,00

# Diagonální ventilátory do kruhového potrubí MIXVENT-TD



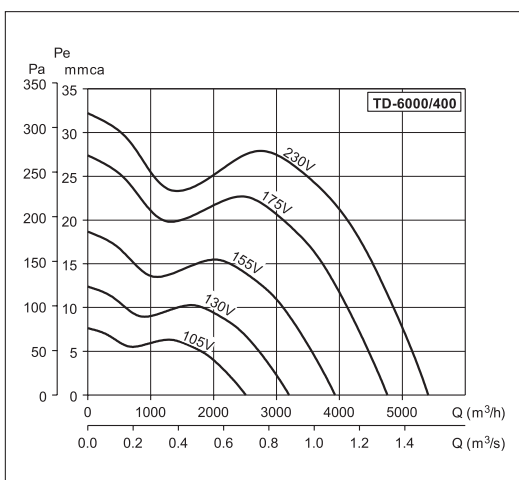
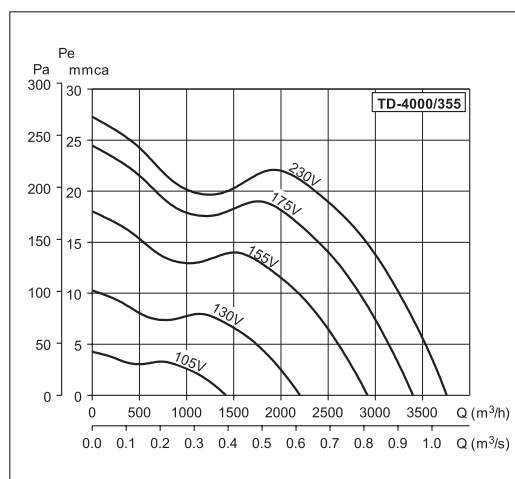
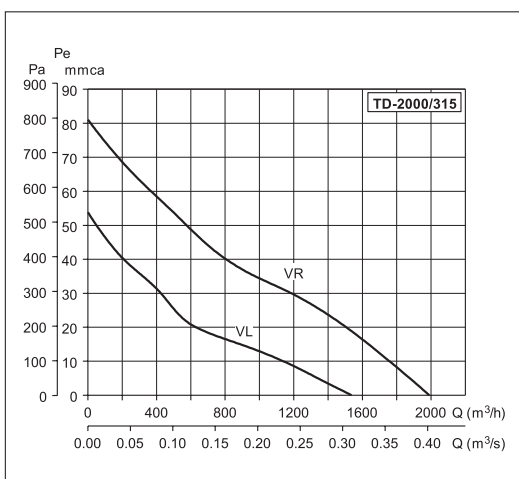
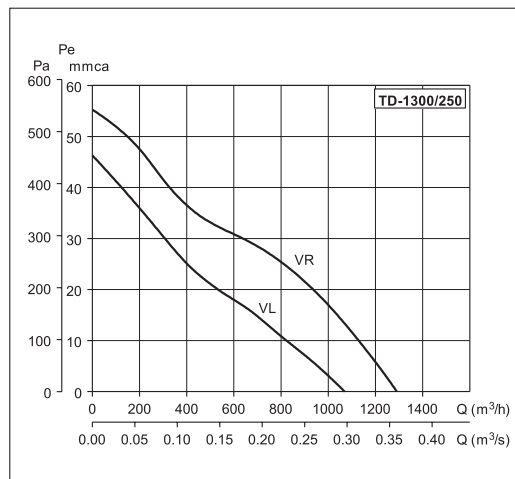
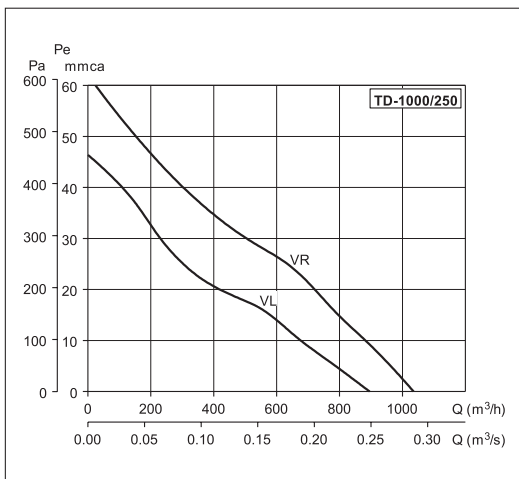
13



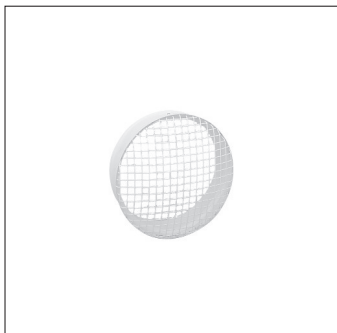
# Diagonální ventilátory do kruhového potrubí MIXVENT-TD



1<sup>3</sup>



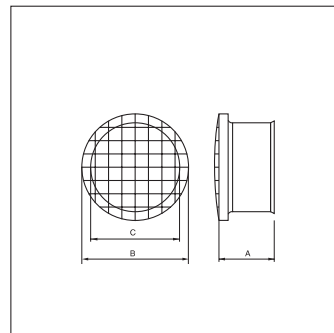
## Diagonální ventilátory do kruhového potrubí MIXVENT-TD – příslušenství



### MRJ – ochranná mřížka

- slouží jako ochrana proti dotyku a vniknutí cizích těles do ventilátoru. Montuje se na sání nebo výtlak

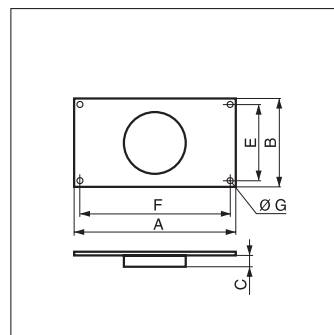
Typ	A	Ø B	Ø C
160+250	62	120	97
350	62	146	123
500/150	62	184	147
500/160	62	194	157
800	62	224	198
1000+1300	62	284	248
2000	62	346	312



### MAR – adaptér

- slouží jako přechod jednoho ventilátoru MIXVENT na čtyřhranné potrubí

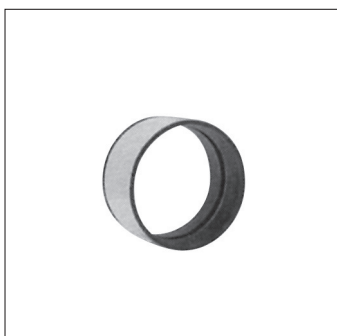
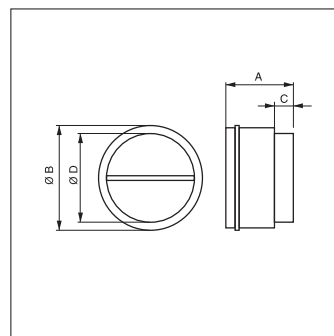
Typ	A	B	C	E	F	Ø G
350	264	180	33,5	160	244	9
500/150,160	320	220	37	200	300	9
800	355	240	37	220	335	9
1000+1300	440	290	42	270	420	9
2000	540	355	52	355	520	9



### MCA – zpětná klapka násuvná

- slouží pro vytvoření kombinace MIXVENT-TWIN, zejména ve spojení s adaptérem MAR, MBR a KTB

Typ	A	Ø B	C	Ø D
160+250	107	111	31,5	94,5
350	107	136	31,5	119,5
500/150	121	163,5	35	147
500/160	121	173,5	35	157
800	131,5	214	35	197,5
1000+1300	164	264,5	42	248
2000	205	330	50	312



### MBR – spojka

- slouží pro seriové spojení dvou ventilátorů MIXVENT, umožňuje vytvořit kombinaci MIXVENT TDx3

Typ	A	Ø B	Ø C
350	68	134	123
500/150	68	158	147
500/160	72	168	157
800	72	209	198
1000	90	259	248
1300	90	259	248

