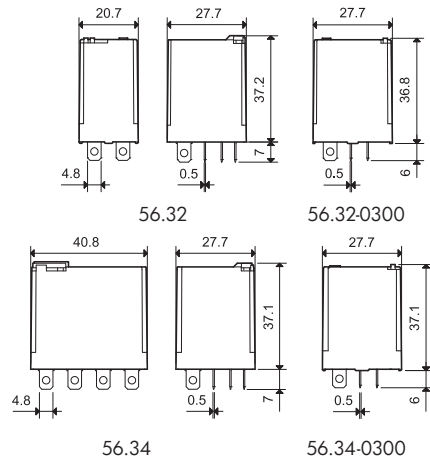


## miniaturní výkonové relé do patice nebo do PS

- cívky AC a DC
- montáž pomocí adaptéru přímo na panel nebo na DIN-lištu
- mechanická aretace a mechanická indikace
- patice na DIN-lištu se šroubovými svorkami nebo patice do PS



\* jen pro 4P a 4Z

### Kontakty

Počet kontaktů	2P	4P	2Z ≥ 1,5 mm	4Z ≥ 1,5 mm
Max. trvalý proud / max. spínaný proud A	12/20		12/20	
Jmenovité napětí / max. spínané napětí V AC	250/400		250/400	
AC1 max. spínaný výkon VA	3.000		3.000	
AC15 max. spínaný výkon (230 V AC) VA	700		700	
AC3 zátěž, 1 fázový motor (230 V AC) kW	0,55		0,55	
DC1 max. spínaný proud (30/110/220 V DC) A	12/0,5/0,25		12/1/0,5	
Min. spínaný výkon mW (V/mA)	500 (10/5)		500 (10/5)	
Standardní materiál kontaktů	AgNi		AgNi	

### Cívka

Jmenovité napětí (U <sub>N</sub> ) V AC (50/60 Hz)	6 - 12 - 24 - 48 - 60 - 110 - 120 - 230 - 240 - 400*			
V DC	6 - 12 - 24 - 48 - 60 - 110 - 125 - 220		—	
Jmenovitý příkon AC/DC VA (50 Hz)/W	1,5/1	2/1,3	1,5/—	2/—
Pracovní rozsah AC (50 Hz)	(0,8...1,1)U <sub>N</sub>		(0,85...1,1)U <sub>N</sub>	
DC	(0,8...1,1)U <sub>N</sub>		—	
Přidržené napětí AC/DC	0,8 U <sub>N</sub> /0,6 U <sub>N</sub>		0,85 U <sub>N</sub> /—	
Napětí návratu AC/DC	0,2 U <sub>N</sub> /0,1 U <sub>N</sub>		0,2 U <sub>N</sub> /—	

### Všeobecné údaje

Mechanická životnost AC/DC počet sepnutí	20 · 10 <sup>6</sup> /50 · 10 <sup>6</sup>		20 · 10 <sup>6</sup> /—	
Elektrická životnost AC1 počet sepnutí	100 · 10 <sup>3</sup>		100 · 10 <sup>3</sup>	
Doba rozběhu / návratu ms	8/8		8/4	
Napěťová pevnost cívka/kontaktní sada(1,2/50μs) kV	4	5	4	5
Napěťová pevnost rozepnutých kontaktů V AC	1.000		2.000	
Teplota okolí °C	-40...+70		-40...+70	
Reléové krytí	RT I		RT I	

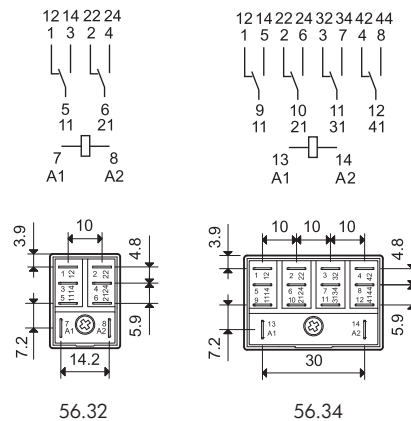
Schválení zkoušek (podrobnosti na vyžádání)



## 56.32/56.34



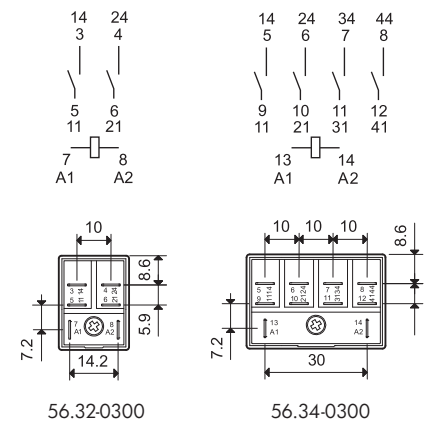
- 2P nebo 4P / 12 A
- do patice / faston 187



## 56.32-0300/56.34-0300



- 2Z nebo 4Z / 12 A
- do patice / faston 187
- vzdálenost kontaktů > 1,5 mm



### miniaturní výkonové relé do patice nebo do PS

- cívky AC a DC
- montáž pomocí adaptéru přímo na panel nebo na DIN-lištu
- mechanická aretace a mechanická indikace
- patice na DIN-lištu se šroubovými svorkami nebo patice do PS

### 56.42/56.44

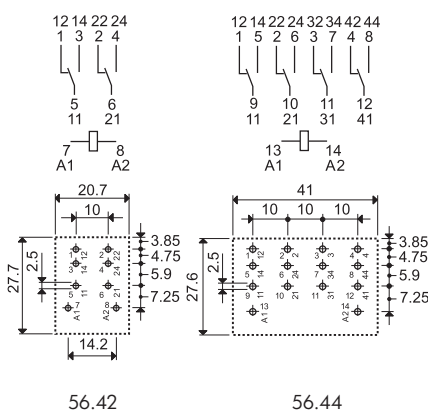
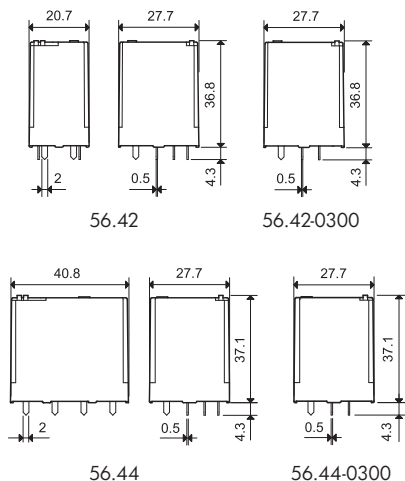


- 2P nebo 4P / 12 A
- do PS

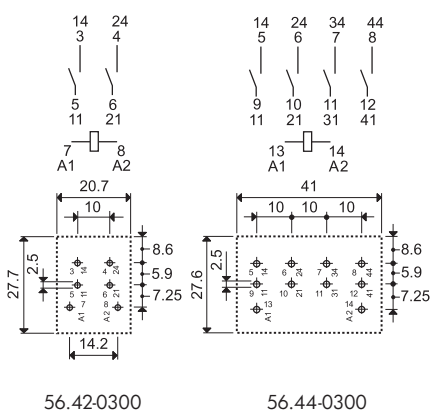
### 56.42-0300/56.44-0300



- 2Z / 12 A
- vzdálenost kontaktů >1,5 mm
- do PS



pohled ze strany vývodů



pohled ze strany vývodů

\* jen pro 4P a 4Z

Kontakty		2P		4P		2Z ≥ 1,5 mm		4Z ≥ 1,5 mm			
Počet kontaktů											
Max. trvalý proud / max. spínaný proud		A		12/20		12/20		12/20			
Jmenovité napětí / max. spínané napětí		V AC		250/400		250/400		250/400			
AC1 max. spínaný výkon		VA		3.000		3.000		3.000			
AC15 max. spínaný výkon (230 V AC)		VA		700		700		700			
AC3 zátěž, 1 fázový motor (230 V AC)		kW		0,55		0,55		0,55			
DC1 max. spínaný proud (30/110/220 V DC)		A		12/0,5/0,25		12/1/0,5		12/1/0,5			
Min. spínaný výkon		mW (V/mA)		500 (10/5)		500 (10/5)		500 (10/5)			
Standardní materiál kontaktů		AgNi		AgNi		AgNi		AgNi			
Cívka											
Jmenovité napětí (U <sub>N</sub> )		V AC (50/60 Hz)		6 - 12 - 24 - 48 - 60 - 110 - 120 - 230 - 240 - 400*							
		V DC		6 - 12 - 24 - 48 - 60 - 110 - 125 - 220				—			
Jmenovitý příkon AC/DC		VA (50 Hz)/W		1,5/1		2/1,3		1,5/—		2/—	
Pracovní rozsah		AC (50 Hz)		(0,8...1,1)U <sub>N</sub>				(0,85...1,1)U <sub>N</sub>			
		DC		(0,8...1,1)U <sub>N</sub>		(0,85...1,1)U <sub>N</sub>		—			
Přidržené napětí		AC/DC		0,8 U <sub>N</sub> /0,6 U <sub>N</sub>				0,85 U <sub>N</sub> /—			
Napětí návratu		AC/DC		0,2 U <sub>N</sub> /0,1 U <sub>N</sub>				0,2 U <sub>N</sub> /—			
Všeobecné údaje											
Mechanická životnost AC/DC		počet sepnutí		20 · 10 <sup>6</sup> /50 · 10 <sup>6</sup>				20 · 10 <sup>6</sup> /—			
Elektrická životnost AC1		počet sepnutí		100 · 10 <sup>3</sup>				100 · 10 <sup>3</sup>			
Doba rozběhu / návratu		ms		8/8				8/4			
Napěťová pevnost cívka/kontaktní sada(1,2/50μs)		kV		4		5		4		5	
Napěťová pevnost rozepnutých kontaktů		V AC		1.000				2.000			
Teplota okolí		°C		-40...+70				-40...+70			
Reléové krytí		RT I		RT I				RT I			

Schválení zkušeben (podrobnosti na vyžádání)



## Objednací kód

Příklad: řada 56, relé výkonové miniaturní do patice, 2P/12 A, jmenovité napětí cívky 12 V DC, mechanická aretace, mechanický indikátor

**5 6 . 3 2 . 9 . 0 1 2 . 0 0 4 0**

**řada** —————

**typ** —————

3 = do patice  
4 = do PS

**počet kontaktů** —————

2 = 2P nebo 2Z, 12 A  
4 = 4P nebo 4Z, 12 A

**buzení cívky** —————

8 = AC (50/60 Hz)  
9 = DC

**jmenovité napětí cívky** —————

**A: materiál kontaktů**  
0 = standard AgNi  
2 = AgCdO  
4 = AgSnO<sub>2</sub>

**B: druh kontaktů**  
0 = P  
3 = Z se vzdáleností ≥ 1,5 mm

**D: provedení**  
0 = prachotěsně zapouzdřené (RT I)  
1 = mytí odolné (RT III) jen 56.42 a 56.44  
6 = přichytka na panel vzadu (jen 56.34)  
8 = přichytka na DIN-lištu vzadu (jen 56.34)

**C: možnosti**  
0 = neobsazeno  
2 = mechanický indikátor  
3 = LED pro AC  
4 = mechanická aretace + mechanický indikátor  
5\* = mechanická aretace + LED pro AC  
54\* = mechanická aretace + LED pro AC + mechanický indikátor  
6\* = LED pro DC, neutrální polarita  
7\* = LED pro DC, neutrální polarita + mechanická aretace  
74\* = LED pro DC, neutrální polarita + mechanická aretace + mechanický indikátor  
8\* = LED pro DC + ochranná dioda (+ na A1/7)  
9\* = mechanická aretace + LED pro DC + ochranná dioda (+ na A1/7)  
94\* = mechanická aretace + LED pro DC + ochranná dioda (+ na A1/7) + mechanický indikátor

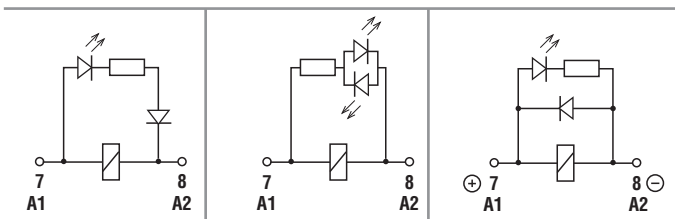
Další způsoby uchycení pomocí adaptéru viz dále.

přednostní provedení tištěna **tučně**  
všechna provedení jen výběrem A, B, C, D z jednoho řádku

Typ	Cívka	A	B	C	D
56.32	AC	<b>0 - 2 - 4</b>	<b>0</b>	0 - 2 - 3 - <b>4</b> - 5	<b>0</b>
	AC	0 - 2 - 4	0	54	/
	AC	0 - 2 - 4	3	0 - 3 - 5	0
	DC	<b>0 - 2 - 4</b>	<b>0</b>	0 - 2 - <b>4</b> - 6 - 7 - 8 - 9	<b>0</b>
	DC	0 - 2 - 4	0	74 - 94	/
56.34	AC	<b>0 - 2 - 4</b>	<b>0</b>	<b>0 - 2 - 3 - 4 - 5</b>	<b>0</b>
	AC	0 - 2 - 4	0	54	/
	AC	0 - 2 - 4	0 - 3	0 - 3 - 5	0
	DC	<b>0 - 2 - 4</b>	<b>0</b>	<b>0 - 2 - 4 - 6 - 7</b>	<b>0</b>
	DC	0 - 2 - 4	0	74	/
56.42	AC-DC	<b>0 - 2 - 4</b>	<b>0</b>	<b>0</b>	<b>0 - 1</b>
	AC	0 - 2 - 4	3	0	0 - 1
56.44	AC-DC	<b>0 - 2 - 4</b>	<b>0</b>	<b>0</b>	<b>0 - 1</b>
	AC	0 - 2 - 4	0 - 3	0	0 - 1

\* ne pro 220 V DC a 400 V AC

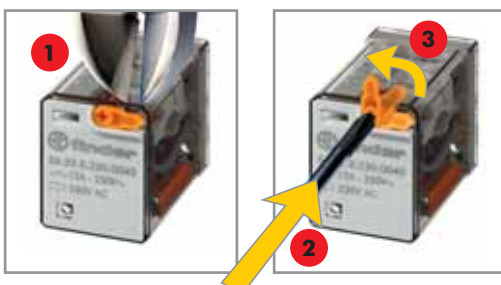
## Možnosti



**C: možnost 3, 5, 54**  
LED pro AC

**C: možnost 6, 7, 74**  
LED pro DC  
antiparalelně  
(DC - neutrální polarita)

**C: možnost 8, 9, 94**  
LED pro DC + ochranná  
dioda (+ na A1/7)  
(jen 56.32)



## Aretovatelné zkušební tlačítko (0040), 0050, 0054, 0070, 0074, 0090, 0094)

Speciální zkušební tlačítko Finder se dvěma účely použití:

1. Nearetovatelné zkušební tlačítko – kontakty budou sepnuty po dobu stlačení tlačítka
2. Aretovatelné zkušební tlačítko (po odstranění zajišťovacího nátlisku) – kontakty budou sepnuty po dobu otočení páčky tlačítka o 90°. Otočená páčka tlačítka je zároveň indikací o vnějším mechanickém sepnutí kontaktů. V původní poloze bude mít páčka opět funkci nearetovatelného zkušební tlačítka.

## Všeobecné údaje

### Izolační vlastnosti dle ČSN EN 61810-1

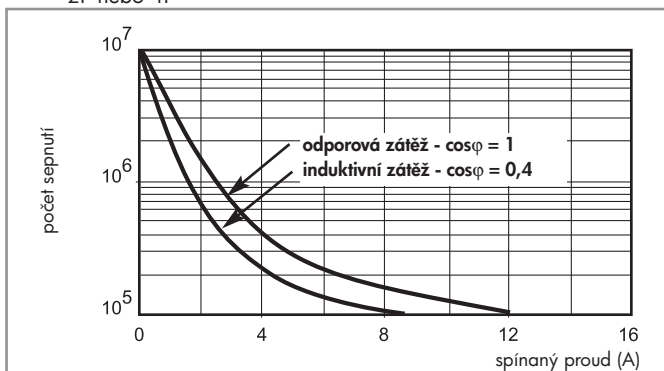
		2P, 4P		2Z, 4Z	
Jmenovité napájecí napětí (sítě)	V AC	230 / 400		230 / 400	
Zkušební napětí	V AC	250	400	250	400
Stupeň znečištění		3	2	3	2
<b>Izolace mezi cívkou a kontaktní sadou</b>					
Druh izolace		základní izolace		základní izolace	
Kategorie přepětí		III		III	
Zkušební pulsní napětí	kV (1,2/50 μs)	4		4	
Napěťová pevnost	V AC	2.500		2.500	
<b>Izolace mezi sousedními kontaktními sadami</b>					
Druh izolace		základní izolace		základní izolace	
Kategorie přepětí		III		III	
Zkušební pulsní napětí	kV (1,2/50 μs)	4		4	
Napěťová pevnost	V AC	2.500		2.500	
<b>Izolace mezi rozepnutými kontakty</b>					
Druh rozpojení		mikrorozpojení		úplné odpojení *	
Kategorie přepětí		-		II	
Zkušební pulsní napětí	kV (1,2/50 μs)	-		2,5	
Napěťová pevnost	V AC / kV (1,2/50 μs)	1.000 / 1,5		2.000 / 3	
<b>EMC – odolnost rušení ovládacího obvodu (cívky)</b>					
BURST: (5...50)ns, 5 kHz, na A1 – A2		ČSN EN 61000-4-4		třída 4 (4 kV)	
SURGE: (1,2/50 μs), na A1 – A2 (diferenciální mod)		ČSN EN 61000-4-5		třída 4 (4 kV)	
<b>Další údaje</b>					
Doba odsakování při spínání: Z/R	ms	1/3 (2P, 4P)		3/— (2Z, 4Z)	
Odolnost vibracím (5...55) Hz, max. ± 1 mm: Z/R	g	17/14			
Odolnost rázům	g	20/14			
Vyzařování tepla do okolí	bez proudu kontakty	W	1 (56.32, 56.42)		1,3 (56.34, 56.44)
	při proudu kontakty	W	3,8 (56.32, 56.42)		6,9 (56.34, 56.44)
Doporučená vzdálenost mezi relé na PS	mm	≥ 5			

\*Úplné odpojení je dovoleno jen pro případy použití kategorie přepětí II. V případech použití kategorie přepětí III je splněno mikrorozpojení.

## Kontakty

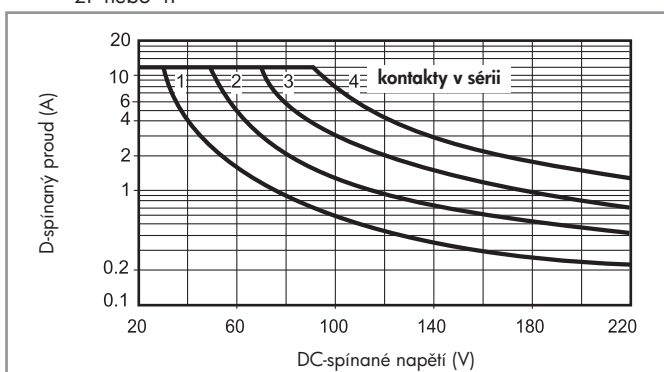
### F 56 - elektrická životnost při AC

2P nebo 4P



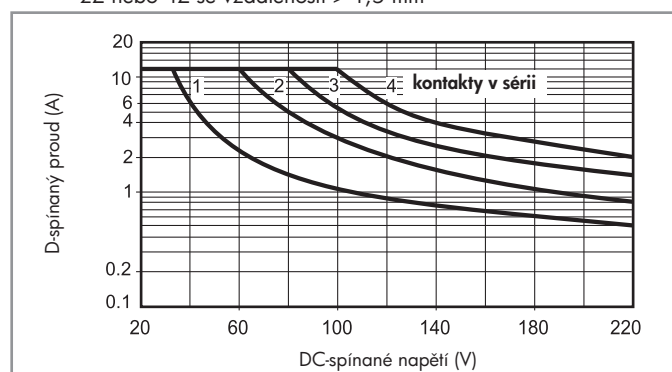
### H 56 - spínací schopnost při DC1

2P nebo 4P



### H 56 - spínací schopnost při DC1

2Z nebo 4Z se vzdáleností > 1,5 mm



- při ohmické zátěži (DC1) a pro bod proudu a napětí pod křivkou může být elektrická životnost  $\geq 100.000$  sepnutí
  - při indukční zátěži (DC13) je zapojena ochranná dioda paralelně k zátěži
- upozornění: doba návratu se prodlužuje

## Cívka

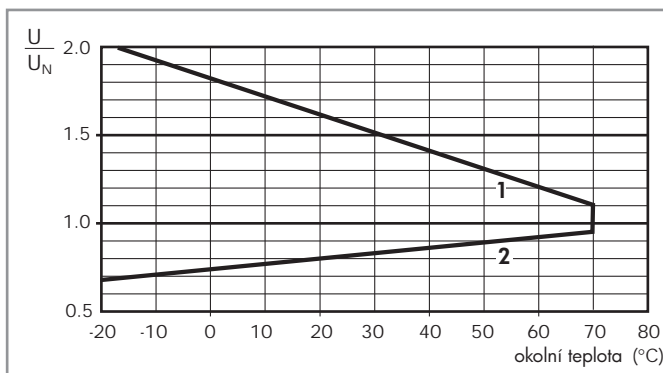
### DC provedení (2P)

Jmenovité napětí $U_N$	Kód cívky	Pracovní rozsah		Odpor R	Proud I
		$U_{min}$	$U_{max}$		
V		V	V	$\Omega$	mA
6	9.006	4,8	6,6	40	150
12	9.012	9,6	13,2	140	86
24	9.024	19,2	26,4	600	40
48	9.048	38,4	52,8	2.400	20
60	9.060	48	66	4.000	15
110	9.110	88	121	12.500	8,8
125	9.125	100	138	17.300	7,2
220	9.220	176	242	54.000	4

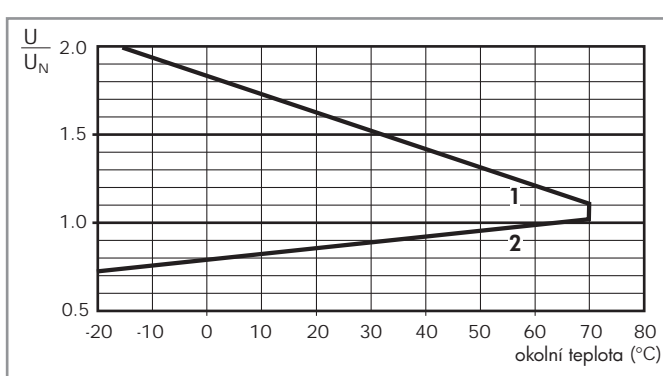
### DC provedení (4P)

Jmenovité napětí $U_N$	Kód cívky	Pracovní rozsah		Odpor R	Proud I
		$U_{min}$	$U_{max}$		
V		V	V	$\Omega$	mA
6	9.006	5,1	6,6	32,5	185
12	9.012	10,2	13,2	123	97
24	9.024	20,4	26,4	490	49
48	9.048	40,8	52,8	1.800	27
60	9.060	51	66	3.000	20
110	9.110	93,5	121	10.400	10,5
125	9.125	107	138	14.200	8,8
220	9.220	187	242	44.000	5

### R 56 - pracovní rozsah DC cívek 2P



### R 56 - pracovní rozsah DC cívek 4P



1 - max. přípustné napětí cívky  
2 - napětí rozběhu při teplotě cívky rovné okolní teplotě

### AC provedení (2P nebo 2Z)

Jmenovité napětí $U_N$	Kód cívky	Pracovní rozsah		Odpor R	Proud I
		$U_{min}^*$	$U_{max}$		
V		V	V	$\Omega$	mA
6	8.006	4,8	6,6	12	200
12	8.012	9,6	13,2	50	97
24	8.024	19,2	26,4	190	53
48	8.048	38,4	52,8	770	25
60	8.060	48	66	1.200	21
110	8.110	88	121	3.940	12,5
120	8.120	96	132	4.700	12
230	8.230	184	253	17.000	6
240	8.240	192	264	19.100	5,3

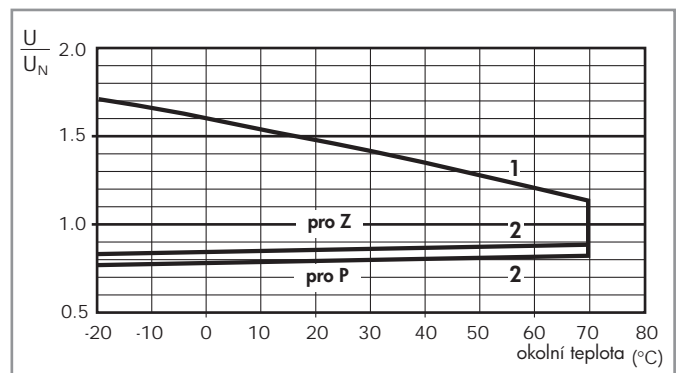
$U_{min} = 0,85 U_N$  pro 2Z

### AC provedení (4P nebo 4Z)

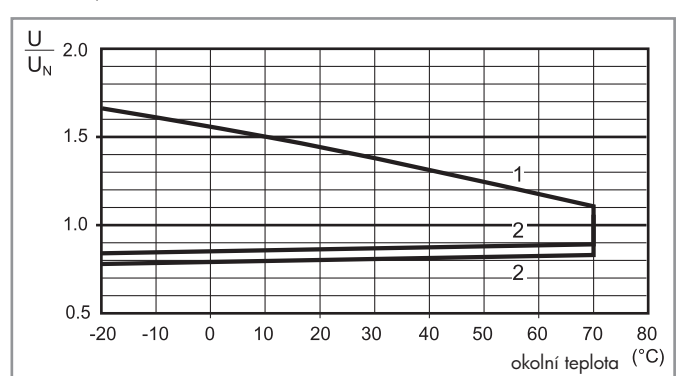
Jmenovité napětí $U_N$	Kód cívky	Pracovní rozsah		Odpor R	Proud I
		$U_{min}$	$U_{max}$		
V		V	V	$\Omega$	mA
6	8.006	4,8	6,6	5,7	300
12	8.012	9,6	13,2	22	150
24	8.024	19,2	26,4	81	90
48	8.048	38,4	52,8	380	37
60	8.060	48	66	600	30
110	8.110	88	121	1.900	16,5
120	8.120	96	132	2.560	13,4
230	8.230	184	253	7.700	9
240	8.240	192	264	10.000	7,5
400	8.400	320	440	26.000	4,9

$U_{min} = 0,85 U_N$  pro 4Z

### R 56 - pracovní rozsah AC cívek 2P, 2Z



### R 56 - pracovní rozsah AC cívek 4P, 4Z



1 - max. přípustné napětí cívky  
2 - napětí rozběhu při teplotě cívky rovné okolní teplotě

## Príslušenství

Relé do patice a do plošných spojů



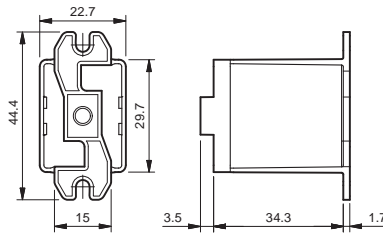
056.25



056.25 s relé

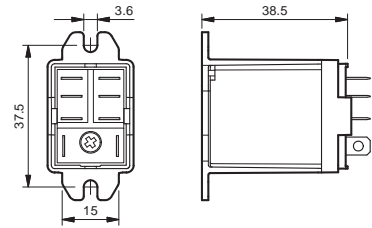
### Adaptér na panel nahoře pro 56.32

056.25



056.25

přívody pájením se smršřovací izolací nebo izolovanými fastony (4,8 x 0,5 mm)



056.25 s relé



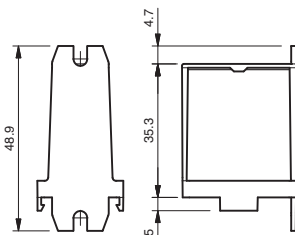
056.26



056.26 s relé

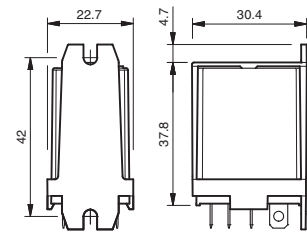
### Adaptér na panel vzadu pro 56.32

056.26



056.26

přívody pájením se smršřovací izolací nebo izolovanými fastony (4,8 x 0,5 mm)



056.26 s relé



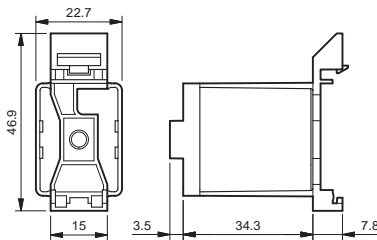
056.27



056.27 s relé

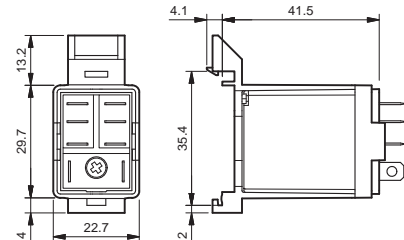
### Adaptér na DIN-lištu ČSN EN 60175 TH35 pro 56.32

056.27



056.27

přívody pájením se smršřovací izolací nebo izolovanými fastony (4,8 x 0,5 mm)



056.27 s relé



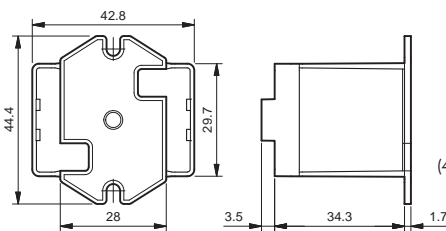
056.45



056.45 s relé

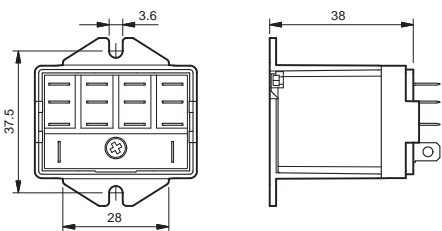
### Adaptér na panel nahoře pro 56.34

056.45



056.45

přívody pájením se smršřovací izolací nebo izolovanými fastony (4,8 x 0,5 mm)



056.45 s relé



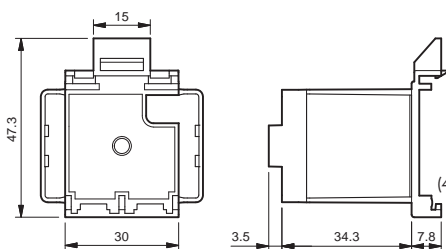
056.47



056.47 s relé

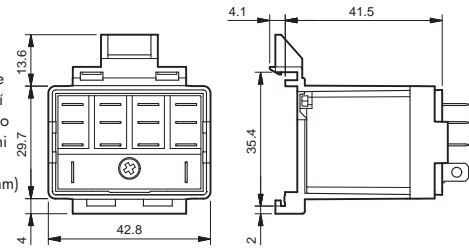
### Adaptér na DIN-lištu ČSN EN 60175 TH35 pro 56.34

056.47

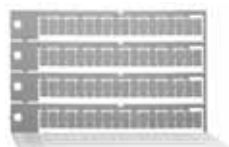


056.47

přívody pájením se smršřovací izolací nebo izolovanými fastony (4,8 x 0,5 mm)



056.47 s relé



060.72

### Popisný štítek matice, 72 štítků (6 x 12 mm) pro popis plotrem

060.72











96.12

schválení zkušeben  
(podrobnosti na vyžádání)



<b>Patice do PS</b>	<b>96.12 (modrá)</b>	<b>96.12.0 (černá)</b>	<b>96.14 (modrá)</b>	<b>96.14.0 (černá)</b>
Relé	56.32		56.34	
<b>Příslušenství</b>				
Spona, kovová	094.51			
<b>Všeobecné údaje</b>				
Zatížení kontaktů	15 A - 250 V (max. 10 A / kontakt)			
Napěťová pevnost	2 kV AC			
Krytí	IP 20			
Teplota okolí	°C -40...+70			

Relé do patice a do plošných spojů

