

# Jisticí nadproudová relé řady D

---

Obsah: Kapitola 6

---

<b>Trojpolová jisticí nadproudová relé</b>	Technické údaje	strana 6/2
	Typová označení	strana 6/3
	Příslušenství	strana 6/4
	Rozměry, montáž, schémata	strana 6/5

---


# Troj pólová jisticí nadproudová relé řady D

## Technické údaje

Tato relé jsou určena k jistění motorů proti přetížení a výpadku fáze.

EP1R	09 až 25	32	40	63, 80
------	----------	----	----	--------

## Všeobecné údaje

<b>Odpovídá normám</b>	ČSN EN 60947-1, ČSN 345615
<b>Ověřeno</b> v normálním provedení	CCZA201 
<b>Krytí svorek (1)</b>	Ano ano ano ano
<b>Provedení</b> normální	TC TC TC TC
<b>Teplota okolí</b> provozní	°C Od - 40 do + 60 od - 40 do + 60 od - 40 do + 60 od - 40 do + 60
<b>Teplota okolí</b> při skladování	°C Od - 60 do + 70 od - 60 do + 70 od - 60 do + 70 od - 60 do + 70
<b>Instalace</b>	Max. odchylka od svislé osy ± 30°

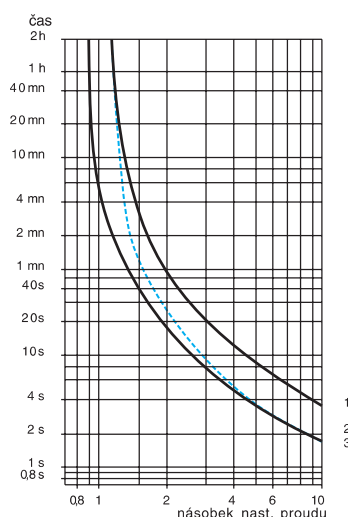
## Technické údaje hlavního obvodu a pomocných kontaktů

<b>Jmenovité izolační napětí</b> hl.obvod podle IEC 158-1 VDE 0110 gr C	<b>V</b>	660	660	660	660
	<b>V</b>	750	750	750	750
<b>Jmenovitá frekvence</b> pracovního proudu	<b>Hz</b>	Od 0 do 400	od 0 do 400	od 0 do 400	od 0 do 400
<b>Jmenovitý tepelný proud</b> pomocné kontakty	<b>A</b>	10	10	10	10
<b>Zkratová ochrana pojistkami</b> pojistky gL nebo N	<b>A</b>	10	10	10	10
<b>Připojitelnost</b> - hlavní obvod Max. průřez					
Slaněný vodič bez koncovky	<b>mm<sup>2</sup></b>	10	10	16	25
s koncovkou	<b>mm<sup>2</sup></b>	4	6	10	16
Vodič s plným jádrem	<b>mm<sup>2</sup></b>	6	10	10	25
Šířka svorky	<b>mm</b>	10	12	13	konektor
Svorkové šrouby	<b>mm</b>	M4	M4	M5	-
<b>Připojitelnost</b> - ovládací obvody		2 vodiče max. průřezu 2,5 mm <sup>2</sup> (slaněný vodič) (1) Hlavní i pomocné svorky chráněny proti dotyku			

## Vypínací charakteristiky

Střední vypínací časy  
v závislosti na násobcích  
nastaveného proudu

EP1R09 až 80



- 1 — třífázový provoz, symetrický - za studena
- 2 — třífázový provoz, symetrický- za tepla
- 3 — dvofázový provoz (výpadek fáze) - za studena

# Trojpólová jisticí nadproudová relé řady D

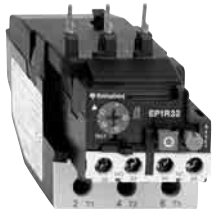
Pro jištění motorů, teplotně kompenzovaná, rozdílová, s ručním RESETem, se signalizací vypnutí, AC nebo DC.

Typová označení

## Jisticí relé kompenzovaná rozdílová



EP1R09●●●



EP1R32●●●



EP1R40●●●

### Pro přímou montáž na stykač

Jmenovitý výkon motoru 50/60 Hz v kategorii AC-3					Pojistky přiřazené k relé		Pro přímou montáž pod stykač	Doporučený rozsah nastavení	Typové označení (1)	Hmotnost
220V	380V	415V	440V	660V	Typ	gL	EP1C neb EP1P	A		kg
kW	kW	kW	kW	kW	aI					
★	★	★	★	★	0,25	–	EP1C09...C30, EP1P09...P23	0,1 až 0,16	<b>EP1R09301</b>	0,165
★	★	★	★	★	0,5	–	EP1C09...C30, EP1P09...P23	0,16 až 0,25	<b>EP1R09302</b>	0,165
★	★	★	★	★	1	2	EP1C09...C30, EP1P09...P23	0,25 až 0,40	<b>EP1R09303</b>	0,165
★	★	★	★	0,37	1	2	EP1C09...C30, EP1P09...P23	0,40 až 0,63	<b>EP1R09304</b>	0,165
★	★	★	★	0,55	2	4	EP1C09...C30, EP1P09...P23	0,63 až 1	<b>EP1R09305</b>	0,165
★	0,37	★	0,55	1,1	2	4	EP1C09...C30, EP1P09...P23	1 až 1,6	<b>EP1R09306</b>	0,165
★	0,55		0,75							
0,37	0,75	1,1	1,1	1,5	4	6	EP1C09...C30, EP1P09...P23	1,6 až 2,5	<b>EP1R09307</b>	0,165
0,55	1,1			2,2						
0,75	1,5	1,5	1,5	3	6	10	EP1C09...C30, EP1P09...P23	2,5 až 4	<b>EP1R09308</b>	0,165
1,1	2,2	2,2	2,2	4	8	16	EP1C09...C30, EP1P09...P23	4 až 6	<b>EP1R09310</b>	0,165
1,5	3	3,7	3,7	5,5	12	20	EP1C09...C30, EP1P09...P23	5,5 až 8	<b>EP1R09312</b>	0,165
2,2	4	4	4	7,5	12	20	EP1C09...C30, EP1P09...P23	7 až 10	<b>EP1R09314</b>	0,165
3	5,5	5,5	5,5	10	16	25	EP1C09...C30, EP1P09...P23	9 až 13	<b>EP1R12316</b>	0,165
4	7,5	9	9	15	20	32	EP1C09...C30, EP1P09...P23	12 až 18	<b>EP1R16321</b>	0,165
5,5	11	11	11	18,5	25	50	EP1C09...C30, EP1P09...P23	17 až 25	<b>EP1R25322</b>	0,165
7,5	15	15	15	–	40	63	EP1C30...38	23 až 32	<b>EP1R32353</b>	0,320
–	15	15	–	–	40	80	EP1C30...38	30 až 40	<b>EP1R32355</b>	0,320
7,5	15	15	15	22	40	63	EP1C45...75	23 až 32	<b>EP1R40353</b>	0,510
10	18,5	22	22	30	40	80	EP1C45...75	30 až 40	<b>EP1R40355</b>	0,510
11	22	25	25	37	63	100	EP1C45...75	37 až 50	<b>EP1R63357</b>	0,510
15	25	30	30	–	63	100	EP1C45...75	48 až 65	<b>EP1R63359</b>	0,510
18,5	30	37	37	–	63	100	EP1C45...75	57 až 66	<b>EP1R63361</b>	0,510
22	33	40	40	59	80	125	EP1C45...75	63 až 80	<b>EP1R63363</b>	0,510
–	45	51	51	75	100	125	EP1C85 a 105	80 až 104	<b>EP1R80365</b>	0,510

### Příslušenství (dodáváno zvlášť)

Adaptér, svorkovnice pro oddělenou montáž viz strana 5/57.

(1) Svorky chráněné proti dotyku.

★ U nestandardních výkonů motorů zvolit relé ve vztahu k výkonu motoru.

Jiná provedení

Konzultujte na lince technické podpory (0362) 766 333.

# Trojpólová jisticí nadproudová relé řady D

Příslušenství (dodáváno zvlášť)

## Příslušenství

Popis	Pro relé typu	Typové označení	Hmotnost
			kg
<b>Adaptér</b> ★ - se západkou pro upevnění na lištu AM1-DL 75 mm rozteč 110 mm - montáž s roztečí 110 mm	EP1R40 až 80	<b>LA7-D902</b>	0,130
	EP1R09 až 25	<b>DX1-AP25</b>	0,070
	★ Nezapomeňte objednat svorkovnice k příslušnému relé.		
<b>Svorkovnice</b> - pro oddělenou montáž relé rozteč 50 mm - se západkou na lištu AM1-DP200 35 mm	EP1R 09 až 25	<b>LA7-D1064</b> ★	0,100
	EP1R 32	<b>LA7-D2064</b> ★	0,120
	EP1R 40, 63 a 80	<b>LA7-D3064</b> ★	0,205
	★ Se svorkami chráněnými proti dotyku a vypadnutí šroubů.		

# Troj pólová jsticí nadproudová relé řady D

## Rozměry, montáž, schémata zapojení

### EP1R09●●● až 25●●●

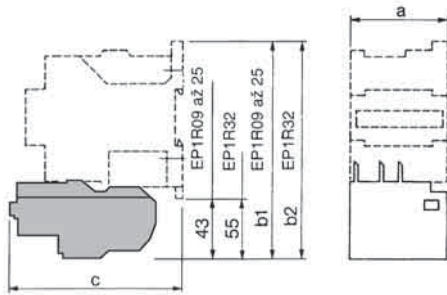
Přímá montáž pod stykač

EP1C09●●● až 30●●● a EP1P09●●● až 23●●●

### EP1R32●●●

Přímá montáž pod stykač

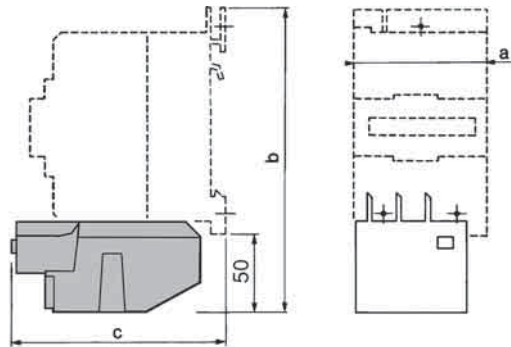
EP1C30●●● a 38●●●



	a	b1	b2	c
EP1C09 až C23	44	117	-	98
C30 a C38	56	127	138	108
EP1P09 až P16	44	117	-	133
P23	56	127	-	140

### EP1R40●●●, 63●●●,

Přímá montáž pod stykač EP1C45, C60, C75



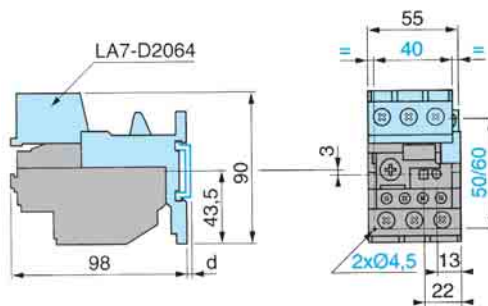
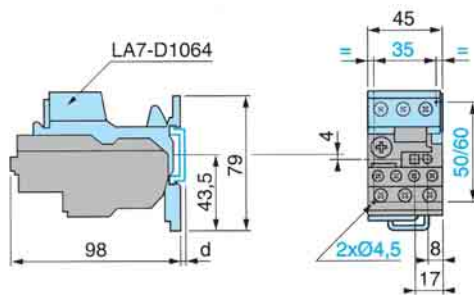
	a (3P)	b	c
EP1C45 až C75	75	177	119

### EP1R09●●●●, EP1R1●●●●, EP1R2●●●●

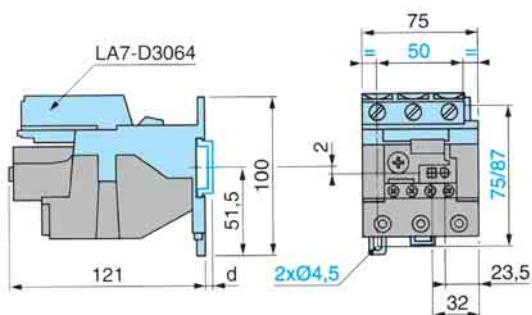
Oddělená montáž - rozteč upevňovacích

otvorů 50 mm nebo na lištu AM1-DP200 nebo DE200

### EP1R3●●●●



### EP1R4●●●●, EP1R6●●●●, EP1R8●●●●,



	AM1-DP200	AM1-DE200
d	2	9,5

### Schéma

EP1R09●●● až

EP1R80365

