

Motorové jističe EP1-M s nadproudovou a zkratovou ochranou

Obsah: Kapitola 7

Motorové spouštěče EP1-M s nadproudovou a zkratovou ochranou	Technické údaje	strana 7/2 až 7/6
	Typová označení	strany 7/7 až 7/10
	Rozměry, montáž	strana 7/11
	Schémata zapojení	strana 7/12

Motorové jističe EP1-M

S nadproudovou a zkratovou ochranou

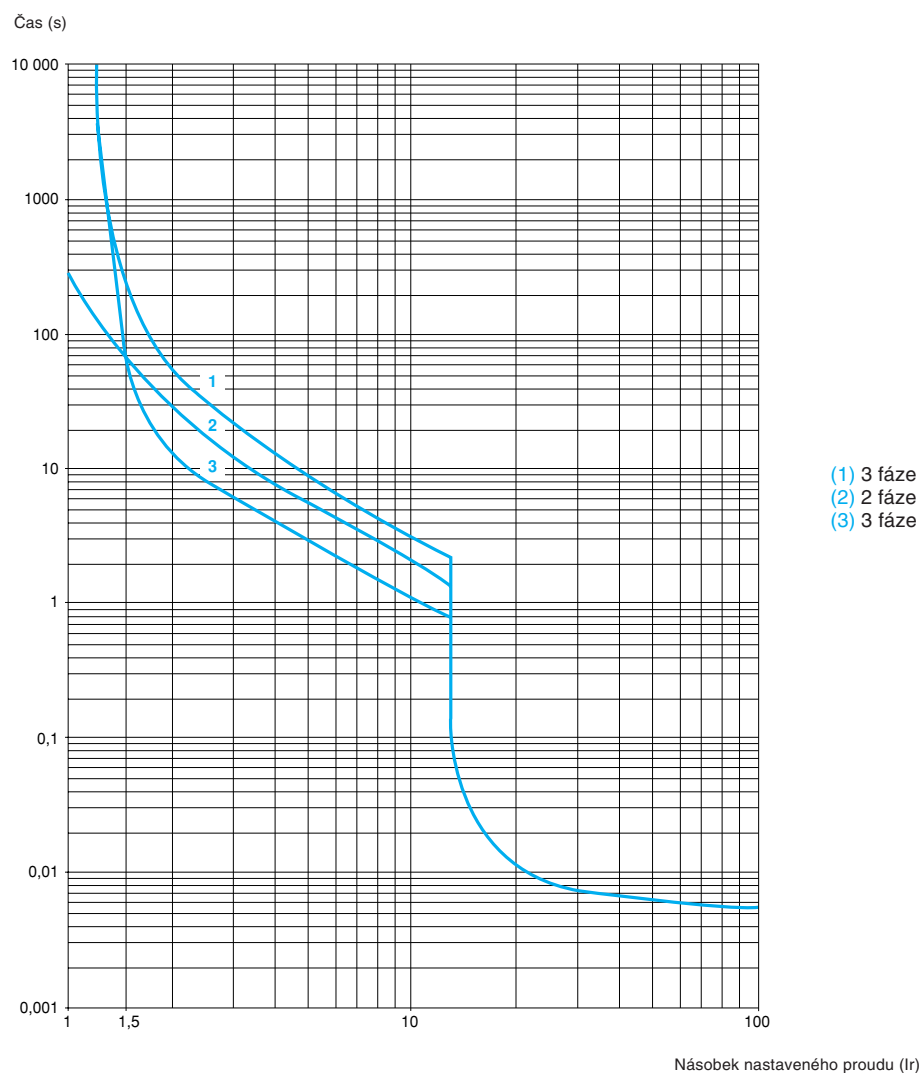
Technické údaje

Vypínací schopnost

Typ motorového jističe			EP1- M0,16 až M1,6	M2,5	M4	M6,3	M10	M14	M18	M23	M25 až M32	
Velikost		A	0,1 až 1,6	2,5	4	6,3	10	14	18	23	25 až 32	
Vypínací schopnost podle ČSN EN 60947-2, IEC 947-2	230/240 V	I _{cu}	kA	•	•	•	•	•	•	30	30	
		I _{cs}	%	•	•	•	•	•	•	100	100	
	400/415 V	I _{cu}	kA	•	•	•	•	10	10	10	10	
		I _{cs}	%	•	•	•	•	50	50	40	40	
	440 V	I _{cu}	kA	•	•	•	30	10	6	6	5	5
		I _{cs}	%	•	•	•	100	100	50	50	50	50
	500 V	I _{cu}	kA	•	•	•	30	8	5	5	3	3
		I _{cs}	%	•	•	•	100	100	75	75	75	75
	690 V	I _{cu}	kA	•	2	2	2	2	2	2	2	2
		I _{cs}	%	•	75	75	75	75	75	75	75	75

• > 100 kA.

Vypínací charakteristiky
Střední vypínací čas při 20 °C
v závislosti na násobcích
proudového nastavení.



Motorové jističe EP1-M

S nadproudovou a zkratovou ochranou

Technické údaje

Popis

Odpovídá normám		ČSN EN 60947-1, 60947-2, 60947-4-1, IEC 947-1, 947-2, 947-4-1, EN 60204, UL 508, CSA C22-2 n° 14, VDE O113, 0660, NFC 63-120, 79-130	
Schváleno		EZÚ	
Provedení		"TH"	
Odolnost proti rázu podle IEC 68-2-27	g	30	
Odolnost proti vibracím podle IEC 68-2-6	g	5 (5 . . . 150 Hz)	
Krytí		IP 20/10 Ve skříňce EP1-CS01 : IP 41 Ve skříňce EP1-CS02 : IP 55	
Teplota okolního prostředí - skladovací	°C	- 40...+ 80	
- pracovní	°C	- 20...+ 60 ve volném prostoru	- 20...+ 40 ve skříni
Odolnost proti ohni	°C	960	
Nejvyšší nadmořská výška	m	2000	
Pracovní poloha			
Připojitelnost Počet vodičů		Max.	Min.
Vodič s plným jádrem	mm²	2 x 6	2 x 1
Slaněný vodič bez koncovky	mm²	2 x 6	2 x 1,5
Slaněný vodič s koncovkou	mm²	2 x 4	2 x 1
Vhodnost pro bezpečné odpojení podle ČSN EN 60947-1 § 7-1-6, IEC 947-1 § 7-1-6		Ano	
Utahovací moment	Nm	1,7	
Jištění výpadku fáze a symetrie fází		Ano, podle ČSN EN 60947-4-1 § 2-1-5-5, IEC 947-4-1 § 7-2-1-5-2	

Motorové jističe EP1-M

S nadproudovou a zkratovou ochranou

Technické údaje

Motorové jističe EP1-M

Kategorie užití podle ČSN EN 60947-4-1, IEC 947-4-1		AC3
Jmenovité pracovní napětí (Ue) podle ČSN EN 60947-2, IEC 947-2	V	690
Jmenovité izolační napětí (Ui) podle ČSN EN 60947-2, IEC 947-2	V	690
Jmenovitá frekvence podle ČSN EN 947-2, IEC 947-2	Hz	50/60
Jmenovité impulsní výdržné napětí podle ČSN EN 60947-2, IEC 947-2	kV	6
Ztrátový výkon na pól	W	2,5
Mechanická trvanlivost	spín. cyklů	100 000
Elektrická trvanlivost v AC3	spín. cyklů	100 000
Maximální četnost spínání	spín. cyk./h	25

Motorové jističe EP1-M

S nadproudovou a zkratovou ochranou

Technické údaje

Podpěťové a vypínací spouště

		EP1-AU	EP1-AS
Jmenovité izolační napětí U_i podle ČSN EN 60947-1, IEC 947-1	V	690	690
Pracovní napětí U_e podle ČSN EN 60947-1, IEC 941-1	V	0,85 . . . 1,1 U_e	0,7 . . . 1,1 U_e
Napětí odpadu	V	0,35 . . . 0,7 U_e	0,2 . . . 0,75 U_e
Záběrový příkon	~VA	12	14
	≡W	8	10,5
Přídržný příkon	~VA	3,5	5
	≡W	1,1	1,6
Rozpínací čas podle ČSN EN 60947-1, IEC 947-1		Od okamžiku, kdy napětí na svorkách spouště dosáhne pracovní hodnoty, až do rozeptnutí EP1-M	
	ms	10 . . . 15	10 . . . 15
Zatěžovatel	%	100	100
Připojitelnost		1 vodič nebo 2 vodiče	
Vodič s plným jádrem	mm²	1 . . . 2,5	
Slaněný vodič bez koncovky	mm²	0,75 . . . 2,5	
Slaněný vodič s koncovkou	mm²	0,75 . . . 2,5	

3-pólové hřebenové propojovací lišty GV2G ●●●

Jmenovité izolační napětí U_i podle ČSN EN 60947-1, IEC 947-1	V	690
Smluvený tepelný proud bez krytu I_{th} podle IEC 439-1	A	63
Přípustný špičkový proud	kA	11
Přípustná propuštěná energie (I^2t)	kA²s	104
Krytí		IP20

Motorové jističe EP1-M

S nadproudovou a zkratovou ochranou

Technické údaje

Pomocné kontakty

		EP1AN						
Jmenovité izolační napětí Ui podle ČSN EN 60947-1, IEC 947-1	V	690						
		podle CSA C22-2 Nr 14, UL 508						
Jmenovité izolační napětí Ui podle ČSN EN 60947-1, IEC 947-1	V	600						
		podle CSA C22-2 Nr 14, UL 508						
Smluvený tepelný proud bez krytu Ith podle ČSN EN 60947-5-1, IEC 947-5-1	A	6						
		podle CSA C22-2 Nr 14, UL 508						
Mechanická trvanlivost	sp.c.	100 000						
Jmenovitý pracovní proud a výkon podle ČSN EN 60947-5-1, IEC 947-5-1 střídavé napětí Jmenovité pracovní napětí Ue	AC-15/100 000 spínacích cyklů							
	V	48	110 127	230 240	380 415	440	500	690
Jmenovitý pracovní výkon	VA	300	500	720	850	650	500	400
Vypínací a zapínací schopnost příležitostně	VA	3000	7 000	13 000	15 000	13 000	12 000	9 000
Jmenovitý pracovní proud Ie	A	6	4,5	3,3	2,2	1,5	1	0,6
Jmenovitý pracovní proud a výkon podle ČSN EN 60947-5-1, IEC 947-5-1 stejnoseměrné napětí Jmenovité pracovní napětí Ue	DC-13/100 000 spínacích cyklů							
	V	24	48	60	110	220		
Jmenovitý pracovní výkon	W	140	240	180	140	120		
Vypínací a zapínací schopnost příležitostně	W	240	360	240	210	180		
Jmenovitý pracovní proud Ie	A	6	5	3	1,3	0,5		
Minimální spínaný výkon stejnoseměrné napětí	V	17						
	mA	5						
Jištění proti zkratu	Jističem GB2-CB08 nebo pojistkou 6A gL max.							
Připojitelnost								
Počet vodičů		1			2			
Vodič s plným jádrem	mm²	1 . . . 2,5			1 . . . 2,5			
Slaněný vodič bez koncovky	mm²	0,75 . . . 2,5			0,75 . . . 2,5			
Slaněný vodič s koncovkou	mm²	0,75 . . . 2,5			0,75 . . . 1,5			

7

Motorové jističe EP1-M

S nadproudovou a zkratovou ochranou
Pro spouštění a ochranu motorů

Typová označení

Motorový jistič s nadproudovou a zkratovou ochranou EP1-M



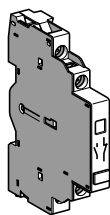
EP1-M25

Ovládání tlačítky

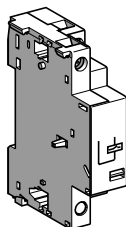
Jmenovité výkony třífázových motorů 50/60 Hz v kategorii AC-3 (2)					Nastavení tepelné spouště	Nastavení zkratové spouště ± 20%	Typové označení	Hmotnost kg
230 V	400 V	440 V	500 V	690 V	A	A		
kW	kW	kW	kW	kW				
–	–	–	–	–	0,1...0,16	1,5	EP1-M016	0,260
–	–	–	–	–	0,16...0,25	2,4	EP1-M025	0,260
–	–	–	–	–	0,25...0,40	5	EP1-M040	0,260
–	–	–	–	0,37	0,40...0,63	8	EP1-M063	0,260
–	–	–	0,37	0,55	0,63...1	13	EP1-M1	0,260
–	0,37	0,55	0,75	1,1	1...1,6	22,5	EP1-M1,6	0,260
0,37	0,75	1,1	1,1	1,5	1,6...2,5	33,5	EP1-M2,5	0,260
0,75	1,5	1,5	2,2	3	2,5...4	51	EP1-M4	0,260
1,1	2,2	3	3,7	4	4...6,3	78	EP1-M6,3	0,260
2,2	4	4	5,5	7,5	6...10	138	EP1-M10	0,260
–	5,5	5,5	9	11	9...14	170	EP1-M14	0,260
4	7,5	9	10	15	13...18	223	EP1-M18	0,260
5,5	9	11	11	18,5	17...23	327	EP1-M23	0,260
5,5	11	11	15	22	20...25	327	EP1-M25	0,260
7,5	15	15	18,5	22	24...32	416	EP1-M32	0,260

Bloky pomocných kontaktů

Popis	Montáž	Označení kontaktů	Prodáváno v množství	Typové označení	Hmotnost kg
Nezpožděné pomocné kontakty	Z boku (maximálně 2 bloky na levé straně)	1 1 2	1 1	EP1-AN11 EP1-AN20	0,050 0,050



EP1-AN11



EP1-AS115

Elektrické spouště

Montáž	Druh spouště	Napětí 1)	Typové označení	Hmotnost kg
Z boku (1 blok na pravé straně)	Podpětová	110...115 V 50 Hz	EP1-AU115	0,105
		220...240 V 50 Hz	EP1-AU225	0,105
		380...400 V 50 Hz	EP1-AU385	0,105
	Vypínací	110...115 V 50 Hz	EP1-AS115	0,105
		220...240 V 50 Hz	EP1-AS225	0,105

Příslušenství k montáži

Popis	Užití	Prodáváno v množství	Typové označení	Hmotnost kg
Panel	Pro upevnění přístroje šrouby	10	GV2-AF02	0,021
Spojovací díl	Pro spojení EP1M a LC1K nebo LP1K	1	GV2-AF01	0,020

1) Jiná napětí konzultujte na lince technické podpory (0362) 766 333.

2) U nestandardních výkonů motorů zvolit motorový jistič s ohledem na proud motoru.

Motorové jističe EP1-M

S nadproudovou a zkratovou ochranou

Typová označení

Skříňky pro motorový jistič s nadproudovou a zkratovou ochranou EP1-M

Použití	Provedení	Krytí	Typové označení	Hmotnost kg
Pro motorový jistič s nebo bez příslušenství (s max. 1 přídatným blokem na levé a pravé straně).	Skříňka z umělé hmoty pro montáž na povrch, s propojovací ochrannou svorkou s možností plombování.	IP 41	EP1-CS1	0,290
		IP 55	EP1-CS2	0,300
	Skříňka z umělé hmoty pro vestavnou montáž s propojovací ochrannou svorkou.	IP 41 (z čelní strany)	EP1-CE1	0,115
		IP 55 (z čelní strany)	EP1-CE2	0,130

Příslušenství ke skříňkám (dodáváno odděleně)

Popis		Typové označení	Hmotnost kg	
Uzamykací mechanismus ovládání (1) pro EP1-M (uzamčení zajišťuje automatické vypnutí spínače)		GV2-V01	0,075	
Ovládací hlavice STOP (1) Ø 40 mm, červená	Bez aretace	GV2-K011	0,052	
	S aretací	Odjištění klíčem	GV2-K021	0,095
		Odjištění pootočením	GV2-K031	0,052
Těsnící membrána	Pro skříňky EP1-CS1 a EP1-CE1	GV2-E01	0,012	
N svorka	Pro EP1CE ● Pro EP1CS	Kryt	GV2-N01	0,030
			AB1VV635UBL	0,030
			AB1AC6BL	0,003
Popis	Napětí V	Barva	Typové označení	Hmotnost kg
Kontrolka s doutnavkou	220/240	zelená	GV2-SN23	0,019
		rudá	GV2-SN24	0,019
		oranžová	GV2-SN25	0,019
		bezbarvá	GV2-SN27	0,019

(1) Dodáváno v krytí IP 55.

3-pólové hřebenové propojovací lišty

Počet připojených přístrojů	Rozteč v mm	Typové označení	Hmotnost kg
2	45	GV2 G245	0,036
	54 (EP1M + 1 kontakt)	GV2 G254	0,038
	72 (EP1M + 2 kontakty nebo spoušť)	GV2 G272	0,042
3	54	GV2 G354	0,060
4	45	GV2 G445	0,077
	54	GV2 G454	0,085
	72	GV2 G472	0,094
5	54	GV2 G554	0,100

Motorové jističe EP1-M

S nadproudovou a zkratovou ochranou
Automatické spouštění motorů
Spojení motorového jističe EP1-M se stykačem EP1-C

Typová označení

Montáž uživatelem (1) (3)

Motor				Motorový jistič		Stykač
Jmenovité výkony třífázových motorů 50/60 Hz v kategorii AC-3				Typ	Nastavení	Typ Základní typové označení doplnit označením pro napětí (2)
230 V	I _e	400 V	I _e			
kW	A	kW	A			A
0,18 0,25	1,04 1,47	0,37 0,55	0,98 1,5	EP1M1,6	1...1,6	EP1C09 ●●
0,37	2	0,75	2	EP1M2,5	1,6...2,5	EP1C09 ●●
0,55 0,75	2,8 3,6	1,1 1,5	2,5 3,5	EP1M4	2,5...4	EP1C09 ●●
1,1	5,2	2,2	5	EP1M6,3	4...6,3	EP1C09 ●●
1,5 2,2	6,8 9,6	3 4	6,5 8,4	EP1M10	6...10	EP1C12 ●●
2,2 3	9,6 11,5	– 5,5	– 11	EP1M14	9...14	EP1C16 ●●
4	14,5	7,5	14,8	EP1M18	13...18	EP1C23 ●●
–	–	9	18,1	EP1M23	17...23	EP1C23 ●●
5,5	22	11	21	EP1M25	20...25	EP1C23 ●●
7,5	28	15	28,5	EP1M32	24...32	EP1C30 ●●

(1) Nezapomeňte objednat montážní desku s propojovacími vodiči, typové označení GK2-AF01.
(2) Základní řada jmenovitých ovládacích napětí.

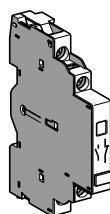
Napětí V	24	42	48	110	127	220	240	380	415	440
~ 50 Hz	B	D	E	F	G	M		U	Q	N
										N

(3) Přídavné bloky kontaktů viz strana 7/10.

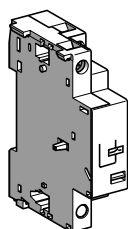
Motorové jističe EP1-M

S nadproudovou a zkratovou ochranou
Automatické spouštění motorů
Spojení motorového jističe EP1-M se stykačem EP1-C
Příslušenství
Typová označení

Pro montáž na motorový jistič



EP1-AN11



EP1-AS115

Bloky pomocných kontaktů

Popis	Maximální počet bloků na spouštěči.	Označení kontaktů	Typové označení	Hmotnost kg
Nezpožděné kontakty	2 (montáž na západku z boku)	1 "Z" + 1 "V" 2 "Z"	EP1-AN11 EP1-AN20	0,050 0,050

Elektrické spouště

Montáž	Druh spouště	Napětí	Typové označení	Hmotnost kg
Z boku (1 blok na pravé straně)	Podpětová	110...115 V 50 Hz	EP1-AU115	0,105
		220...240 V 50 Hz	EP1-AU225	0,105
		380...400 V 50 Hz	EP1-AU385	0,105
	Vypínací	110...115 V 50 Hz	EP1-AS115	0,105
		220...240 V 50 Hz	EP1-AS225	0,105

Pro montáž na stykač

Bloky pomocných kontaktů

Upevnění západkou na	Počet bloků na stykač	Řazení kontaktů	Typové označení (1)	Hmotnost kg		
Stykače EP1C	1 blok se 2 nebo 4 kontakty	"Z" + "V"	EP1A11	0,030		
		2 "Z"	EP1A20	0,030		
		2 "V"	EP1A02	0,030		
		2 "Z" + 2 "V"	EP1A22	0,050		
		1 "Z" + 3 "V"	EP1A13	0,050		
		4 "Z"	EP1A40	0,050		
		4 "V"	EP1A04	0,050		
		3 "Z" + 1 "V"	EP1A31	0,050		
		nebo 1 blok zpožděných kont. "Z"+"V"		zpoždění 0,1 až 3 s (★)	LA2-DT0	0,080
				při 0,1 až 30 s	LA2-DT2	
přítahu 10 až 180 s	LA2-DT4			0,080		
zpoždění 0,1 až 3 s (★)	LA3-DR0			0,080		
při 0,1 až 30 s	LA3-DR2			0,080		
odpadu 10 až 180 s	LA3-DR4	0,080				

(★) s dělenou stup. 0,1 až 0,6 s.

Jednotka mechanického blokování s ručním nebo elektrickým ovládním

Ovládní	Užití pro stykače	Kontakt pro odp. cívk stykače	Typové označení (2)	Hmotnost kg
Ruční nebo elektrické	EP1C09 až C75	NE	LA6DK10 ●	0,090

	LA6-DK10 ●
Ovládací napětí	V 24 až 415
Výkon nezbytný pro uvolnění	VA/W 25/30
Maximální četnost spínání	sp.c./h 1200
Mechanická trvanlivost (při Us) 1 mil. spínacích cyklů	Odblokování je možno provést ručně nebo elektrickým impulsem. Cívka blokování LA6-DK a cívka stykače nesmí být současně pod napětím. Délka impulsu ≥ 100 ms.

(1) Svorky chráněné proti doteku a uvolnění šroubů.
(2) Jmenovitá ovládací napětí.

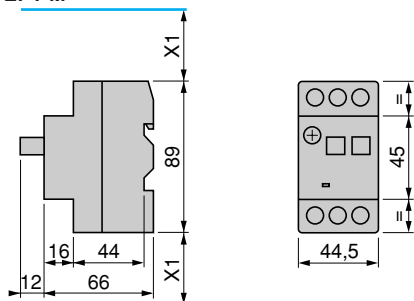
Napětí	V	24	48	110/127	220/240	380/415
50/60 Hz	LA6-DK ●	B	E	F	M	Q

Motorové jističe EP1-M

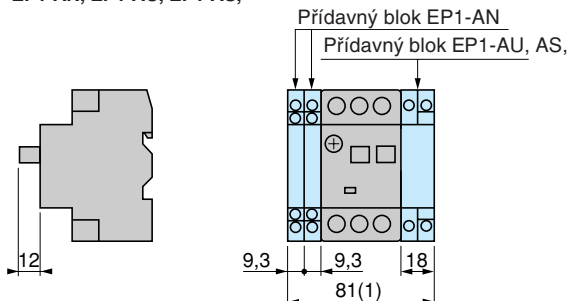
S nadproudovou a zkratovou ochranou

Rozměry, montáž

EP1-M



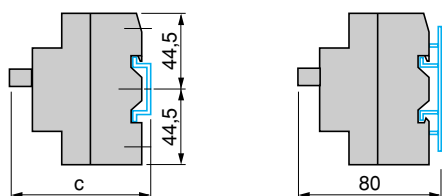
EP1-AN, EP1-AU, EP1-AS,



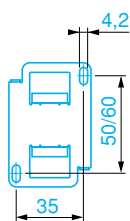
X1 bezpečná vzdálenost = 40 mm pro $U_e \leq 690$ V

Montáž EP1-M

Na panel GV2-AF02
Na přístrojovou lištu 35 mm
C = 78,5 pro AM1-DP200 (35 x 7,5)
C = 86 pro AM1-DE200, ED200 (35 x 15)

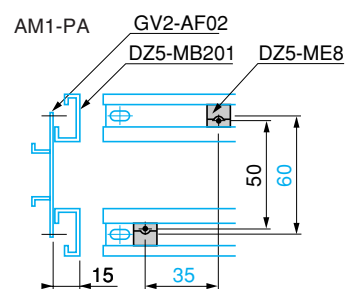
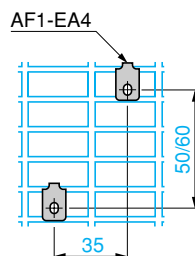


Na montážní panel

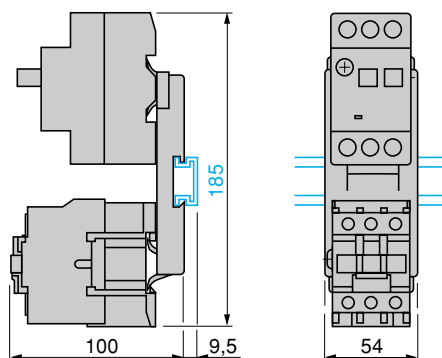


(1) Maximum

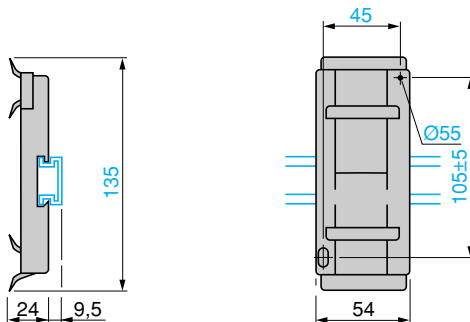
Na lištu DZ5-MB201



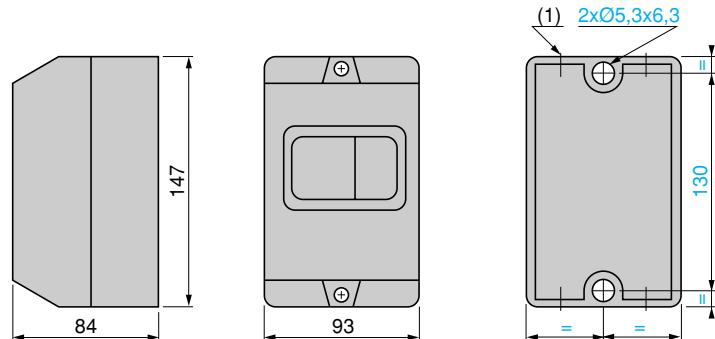
Společná montáž EP1-M + EP1-C



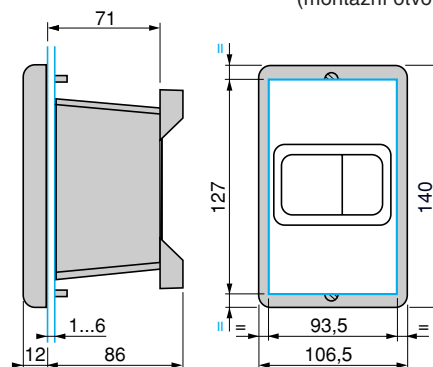
Montážní deska GK2-AF01



Skříňka s montáží na povrch EP1-CS



Vestavěná skříňka EP1-CE (montážní otvor)

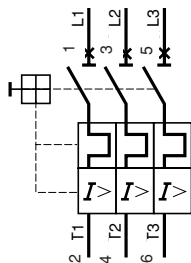


Motorové jističe EP1-M

S nadproudovou a zkratovou ochranou

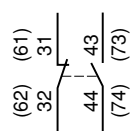
Schémata zapojení

EP1-M

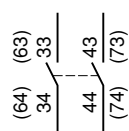


Pomocné kontakty

EP1AN11

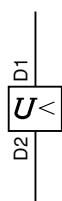


EP1AN20



Elektrické spouště

EP1AU ●●●



EP1AS ●●●

