

10. ROZBOČOVACÍ KRABICE



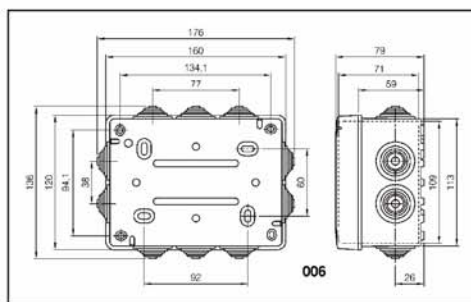
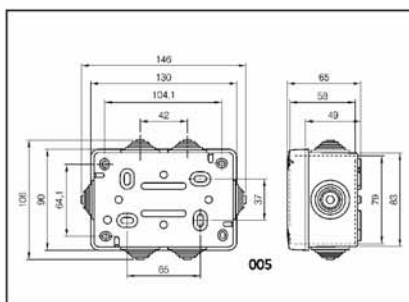
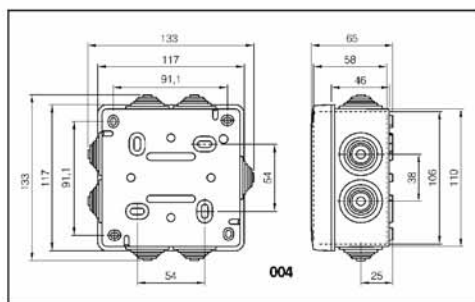
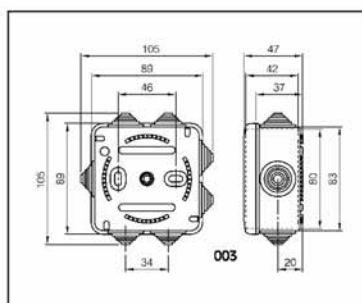
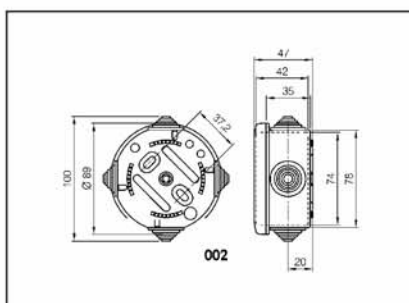
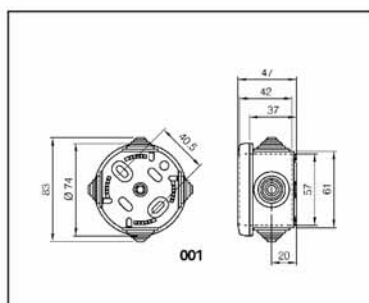
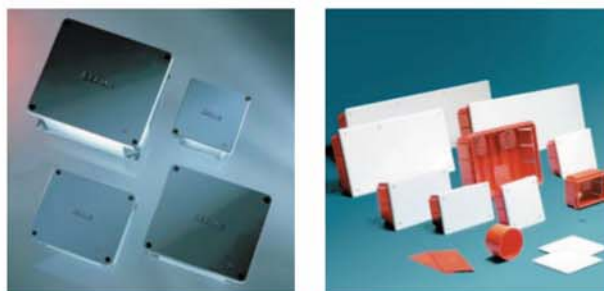
Série CUBIK
Série SCABOX
Série BEEBOX
Série W-BOX
Série ALUBOX

Rozbočovací krabice série SCABOX se vyrábějí v široké škále velikostí v provedeních: s vývodkami IP44 zátlačné a IP55 šroubovací a bez vývodek s krytím IP56 s možností použití krytu z průhledného plastu. Krabicové rozvodky se používají k rozbočovacím kabelovým rozvodům na povrch v síti TN-S.

Rozbočovací krabice série CUBIK je inovované provedení předcházející série. Obsahuje jednodušší manipulaci s krabicí. Uvedená série nabízí také krabice s GW 960° C.

Krabice série ALUBOX jsou vyráběny z hliníku a jsou určeny pro použití v náročných podmínkách.

Série W-BOX je určena na montáž pod omítku a doplňuje předchozí nástěnné provedení.



Série CUBIK

Referenční normy: ČSN EN 60670-1, ČSN EN 60670-21

ROZBOČOVACÍ KRABICE PRO NÁSTĚNOU MONTÁŽ - IP55

Stupeň krytí : IP55

Třída ochrany : II (izolací)

Provozní teplota : -25° C do +60° C

Mechanická odolnost : IK07

Materiál odolný UV záření

Příprava pro uchycení DIN lišty.

S vývodkami GLOW WIRE 650 °C - HALOGEN FREE

	Uzavírání	Rozměry	Počet otvorů	Barva	Balení	Katalogové číslo
	bez šroubů	Ø 65x40 mm	4x Ø23mm	■	4/100	687.001
		Ø 80x40 mm	4x Ø23mm	■	4/100	687.002
		80x80x40 mm	7x Ø23mm	■	4/60	687.003
4 šrouby 1/4 závít		100x100x50 mm	7x Ø29mm	■	1/48	687.004
		120x80x50 mm	6x Ø29mm	■	1/54	687.005
		150x110x70 mm	10x Ø29mm	■	1/40	687.006

Bez vývodek GLOW WIRE 650 °C - HALOGEN FREE

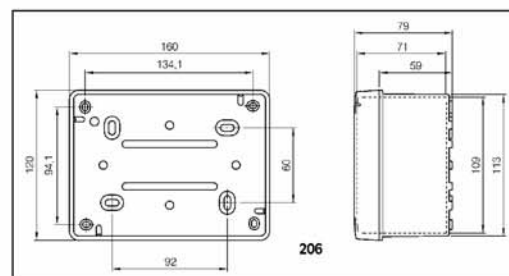
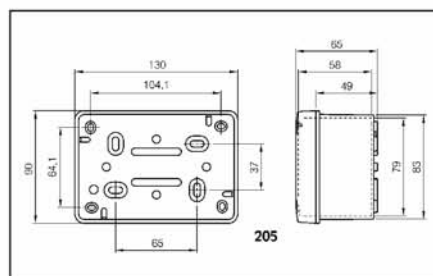
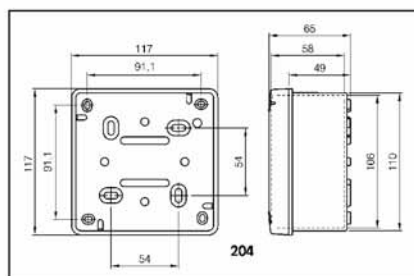
	Uzavírání	Rozměry	Počet otvorů	Barva	Balení	Katalogové číslo
	4 šrouby 1/4 závít	100x100x50 mm	–	■	1/40	687.204
		120x80x50 mm	–	■	1/42	687.205
		150x110x70 mm	–	■	1/48	687.206

S vývodkami GLOW WIRE 960 °C

	Uzavírání	Rozměry	Počet otvorů	Barva	Balení	Katalogové číslo
	bez šroubů	Ø 65x40 mm	4x Ø23mm	■	4/100	688.001
		Ø 80x40 mm	4x Ø23mm	■	4/100	688.002
		80x80x40 mm	7x Ø23mm	■	4/60	688.003
4 šrouby 1/4 závít		100x100x50 mm	7x Ø29mm	■	1/48	688.004
		100x100x50 mm	7x Ø29mm	■	1/48	688.004R
		120x80x50 mm	6x Ø29mm	■	1/54	688.005
		120x80x50 mm	6x Ø29mm	■	1/54	688.005R
		150x110x70 mm	10x Ø29mm	■	1/40	688.006

Bez vývodek GLOW WIRE 960 °C

	Uzavírání	Rozměry	Počet otvorů	Barva	Balení	Katalogové číslo
	4 šrouby 1/4 závít	100x100x50 mm	–	■	1/40	687.204
		100x100x50 mm	–	■	1/40	687.204R
		120x80x50 mm	–	■	1/42	687.205
		120x80x50 mm	–	■	1/42	687.205R
		150x110x70 mm	–	■	1/48	687.206



Série SCABOX

Referenční normy: ČSN EN 60670-1, ČSN EN 60670-21

ROZBOČOVACÍ KRABICE PRO NÁSTĚNNOU MONTÁŽ

Stupeň krytí : IP44-IP55-IP66
 Třída ochrany : II (izolaci)
 Provozní teplota : -25° C do +60° C
 Mechanická odolnost : IK 04/IK08
 Materiál odolný UV záření
 Příprava pro uchycení DIN lišty.
 Glow Wire 650° C

S vývodkami - IP44



Rozměry	Počet otvorů	Barva	Balení	Katalogové číslo
Ø 65x35 mm	4x Ø23mm PG16	■	4/100	680.001
Ø 80x40 mm	4x Ø23mm PG16	■	4/100	680.002
80x80x40 mm	6x Ø23mm PG16	■	4/60	680.003

S vývodkami - IP44



Rozměry	Počet otvorů	Barva	Balení	Katalogové číslo
100x100x50 mm	6x Ø29mm PG21	■	1/48	685.004
120x80x50 mm	6x Ø29mm PG21	■	1/54	685.005
150x110x70 mm	10x Ø29mm PG21 (K1)	■	1/40	685.006
190x140x70 mm	10x Ø38mm PG29 (K1)	■	1/24	685.007
240x190x90 mm	12x Ø38mm PG29 (K1) ▲	■	1/12	685.008
300x220x120 mm	12x Ø38mm PG29 (K1) ▲	■	1/6	685.009
380x300x120 mm	12x Ø48mm PG29 (K1) ▲	■	1/4	685.010
460x380x130 mm	14x Ø48mm PG29 (K2) ▲	■	1	685.011

Bez vývodek - IP56



Rozměry	Barva	Balení	Katalogové číslo	
			plný kryt	průhledný kryt
100x100x50 mm	■	1/40	686.204	686.224
120x80x50 mm	■	1/42	686.205	686.225
150x110x70 mm (K1)	■	1/48	686.206	686.226
190x140x70 mm (K1)	■	1/30	686.207	686.227
240x190x90 mm (K1) ▲	■	1/16	686.208	686.228
300x220x120 mm (K1) ▲	■	1/8	686.209	686.229
380x300x120 mm (K1) ▲	■	1/4	686.210	686.230
452x380x130 mm (K2) ▲	■	1	686.211	686.231

Bez vývodek, se zvýšenou základnou - IP56



Rozměry	Barva	Balení	Katalogové číslo	
			plný kryt	průhledný kryt
100x100x80 mm	■	1/24	686.404	686.424
240x190x125 mm ▲	■	1/6	686.408	686.428
300x220x170 mm ▲	■	1/6	686.409	686.429
380x300x170 mm (K1) ▲	■	1/3	686.410	686.430
452x380x180 mm (K2) ▲	■	1	686.411	686.431

K1 Pro montáž na stěnu možnost použití příslušenství typ 654.0021

K2 Pro montáž na stěnu možnost použití příslušenství typ 654.0023

▲ Možnost použití závěsu na kryt typ 654.0085

Série SCABOX

Referenční normy: ČSN EN 60670-1, ČSN EN 60670-21

PŘÍSLUŠENSTVÍ PRO SCABOX

Příslušenství pro SCABOX

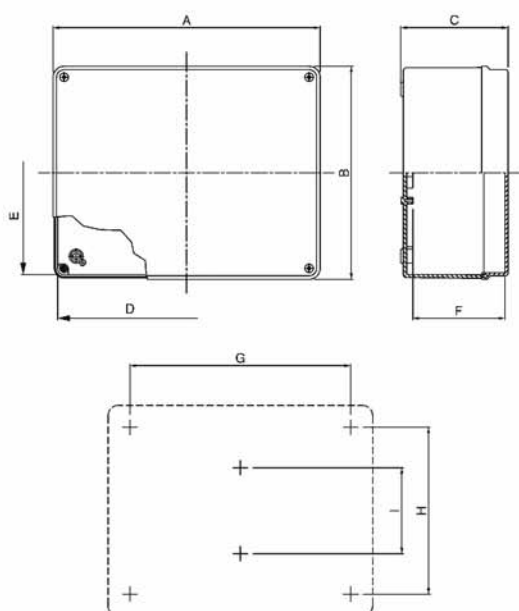
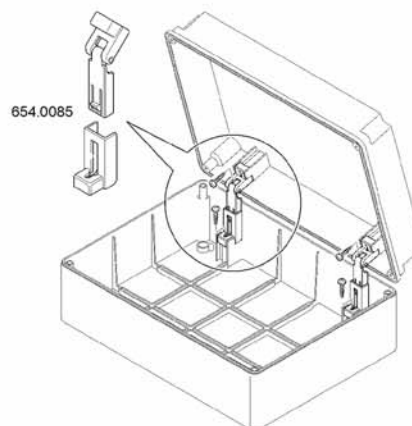


Popis	Barva	Balení	Katalogové číslo
Držáky pro uchycení na stěnu K1 (v balení 4 ks)	■	1/10	654.0021
Držáky pro uchycení na stěnu K2 (v balení 4 ks)	■	1/10	654.0023
Gumové krytky na šrouby pro II. izolaci (v balení 12 ks)	■	10/100	654.0080
Sada na plombování 190x140 - 240x190 - 300x200 - 380x300	■	1/25	654.0032
Sada závěsů (v balení 3 ks)	■	1/20	654.0085

Pozinkovaný montážní plech



Pro SCABOX o rozměru	Rozměry (AxBxh) mm	Balení	Katalogové číslo
190x140	176x126x1,5	1	654.0787
240x190	226x176x1,5	1	654.0788
300x220	284x173x1,5	1	654.0789
380x300	358x252x1,5	1	654.0790
452x372	414x318x1,5	1	654.0791



Katalogové číslo	Balení	Vnější rozměry			Vnitřní rozměry			Upevňovací rozměry		
		A mm	B mm	C mm	D mm	E mm	F mm	G mm	H mm	I mm
680.001	100	88	88	41	48	48	29	/	/	45
680.002	100	105	105	44	65	65	33	/	/	46
680.003	60	111	111	44	71	71	33	/	/	46
685.004	48	132	132	59	91	91	45	64	64	/
685.005	54	151	112	58	111	71	45	84	44	/
685.006	40	182	142	76	141	101	63	114	74	/
685.007	24	223	173	80	180	130	65	155	105	/
685.008	12	273	223	100	230	180	85	205	155	/
685.009	6	333	253	129	290	210	115	265	185	/
685.010	4	418	338	129	365	285	115	345	265	124
685.011	1	390	410	130	437	357	116	300	290	160
686.204	40	108	108	58	96	96	45	64	64	/
686.205	42	128	88	58	116	96	45	84	44	/
686.206	48	158	118	76	146	106	63	114	74	/
686.207	30	198	148	80	186	136	65	155	105	/
686.208	16	248	198	100	236	176	85	205	155	/
686.209	8	278	228	129	286	216	115	265	185	/
686.210	4	388	308	129	376	296	115	345	265	124
686.211	1	460	381	130	448	369	116	300	290	160
686.407	24	108	108	68	99	99	75	64	64	/
686.408	6	248	198	135	239	189	120	205	155	/
686.409	6	308	228	179	299	219	165	265	185	/
686.410	3	388	308	179	380	300	165	345	265	124
686.411	1	460	381	180	452	373	166	300	290	160

Série BEEBOX

Referenční normy: ČSN EN 60670-1, ČSN EN 60670-21

PŘÍSTROJOVÉ KRABICE PRO DATOVÉ APLIKACE

Stupeň krytí : IP41

Třída ochrany : II (izolací), Provozní teplota : -15 °C do +60 °C

Krabice z technického polyméru, odolné nárazu a požáru

Materiál bezhalogenový odolný UV záření, Glow Wire 650 °C

Barva: šedá RAL7035

Krabice - IP41



Popis	Rozměry (AxBxC) mm	Barva	Balení	Katalogové číslo
základní rozměr	200x150x40	■	1/26	639.1040
	200x150x60	■	1/38	639.1060
	200x150x80	■	1/25	639.1080
dvojnásobný rozměr	200x300x40	■	1/24	639.2040
	200x300x60	■	1/18	639.2060
	200x300x80	■	1/12	639.2080
čtyřnásobný rozměr	200x300x120	■	1/8	639.2120
	400x300x60	■	1/8	639.4060
	400x300x80	■	1/6	639.4080
	400x300x120	■	1/4	639.4120

Série W-BOX

Referenční normy: ČSN EN 60670-1, ČSN EN 60670-21

KRABICE POD OMÍTKU

Stupeň krytí: IP40

Třída ochrany: II (izolací)

Provozní teplota: -25 °C do +60 °C, Mechanická odolnost: IK04 - IK07(kryt)

Materiál bezhalogenový odolný UV záření, Glow Wire 650 °C

Příprava pro uchycení DIN lišty

Krabice - IP40



Možnost rozdělení	Rozměry (AxBxC) mm	Barva	Balení	Katalogové číslo
1 část	92x92x45	■	1/170	875.4410
	118x96x50	■	1/120	875.4411
	118x96x70	■	1/90	875.4411P
	153x98x70	■	1/70	875.4412
	160x130x70	■	1/44	875.4413
2 části	196x152x70	■	1/40	875.4414
3 části	294x152x70	■	1/24	875.4415
	480x160x70	■	1/12	875.4417
4 části	392x152x70	■	1/20	875.4416

Série 855

Referenční normy: ČSN EN 60670-1, ČSN EN 60670-21

KRABICOVÁ ROZVODKA

Jmenovité napětí: 400V~

Stupeň krytí: IP67, Třída ochrany: II (izolací)

Provozní teplota: -25 °C do +60 °C

Materiál: termoplast, Glow Wire 850° C (žhavá smyčka)

Vyhovuje pro použití na hořlavé materiály skupina A až C2 (do 16A).

Krabice s vývodkami 4xPG16 - IP67



Rozměry (AxBxC) mm	Barva	Balení	Katalogové číslo
114x114x46	■	25	855

Složení: krabice, krycí víko, těsnící vývodky, můstky 3P+N+E z Ms materiálu, každý se 4 hlavičkovými šroubky pro průřez vodiče 4 mm².

Série ALUBOX

Referenční normy: ČSN EN 60670-1, ČSN EN 60670-21

HLINÍKOVÉ ROZBOČOVACÍ KRABICE

Stupeň krytí: IP66

Provozní teplota: -25 °C do +60 °C

Materiál: aluminium

Uzemňovací šroub M4x6

Bez vývodek - IP66



Rozměry (AxBxC) mm	Upevňovací otvory	Hmotnost (kg)	Balení	Katalogové číslo
100x100x59	n°2 M5x10 mm	0,255	1/32	653.00
140x115x60	n°4 M5x16 mm	0,400	1/24	653.01
166x142x64	n°4 M5x16 mm	0,585	1/16	653.02
192x168x80	n°4 M5x16 mm	0,870	1/12	653.03
253x217x93	n°4 M6x20 mm	1,760	1/6	653.04
314x264x122	n°4 M6x20 mm	2,880	1/2	653.05
410x315x150	n°4 M6x20 mm	6,500	1	653.07

PŘÍSLUŠENSTVÍ PRO ALUBOX

Materiál: pozinkovaný plech

Čtyři upevňovací otvory M4x6

Montážní plech



Pro ALUBOX rozměry	Tloušťka plechu	Hmotnost (kg)	Balení	Katalogové číslo
100x100x59	-	-	-	-
140x115x60	1,5	-	1/40	653.011
166x142x64	1,5	-	1/20	653.012
192x168x80	1,5	-	1/20	653.013
253x217x93	1,5	-	1/10	653.014
314x264x122	1,5	-	1/10	653.015
410x315x150	2	0,770	1/5	653.017

DIN lišta do ALUBOX-u



Pro ALUBOX rozměry	Balení	Katalogové číslo
100x100x59	1	653.020
140x115x60	1	653.021
166x142x64	1	653.022
192x168x80	1	653.023
253x217x93	1	653.024
314x264x122	1	653.025
410x315x150	1	653.027

