

## 11. ROZVADĚČE



**Série EASYBOX**

Vodotěsné rozvaděčové skříně série EASYBOX se vyrábí v provedení LT ze speciálního vysoce odolného kompaudového termoplastu VALOX. Jsou vhodné pro montáž v interiéru i do venkovního prostředí, na stěnu i do stěny. Skříně mají bohaté příslušenství, díky kterému jsou použitelné k celé řadě aplikací a schopny splnit různé požadavky projektantů.

**Parametry:**

Dvojitá izolace

Krytí: IP65

Hořlavost: žhavá smyčka 650°C

Materiál skříně odolný UV záření

Rozměrová stálost: 25°C až +60°C

Rázová odolnost: podle ČSN EN 50298

IK08 skříně s kouřovými dvířky

IK10 skříně s plnými dvířky



## Série EASY BOX

Referenční normy: ČSN EN 50 298

### ROZVADĚČOVÉ SKŘÍŇĚ - IP65

Typ 3 LT (460x520x245 mm)  
s kouřovými dvířky



Typ 4 LT (460x670x245 mm)  
s plnými dvířky



Typ 4 AL (460x670x245 mm)  
z nerezové oceli



Typ 4 MV (460x670x245 mm)  
s kovovým oknem

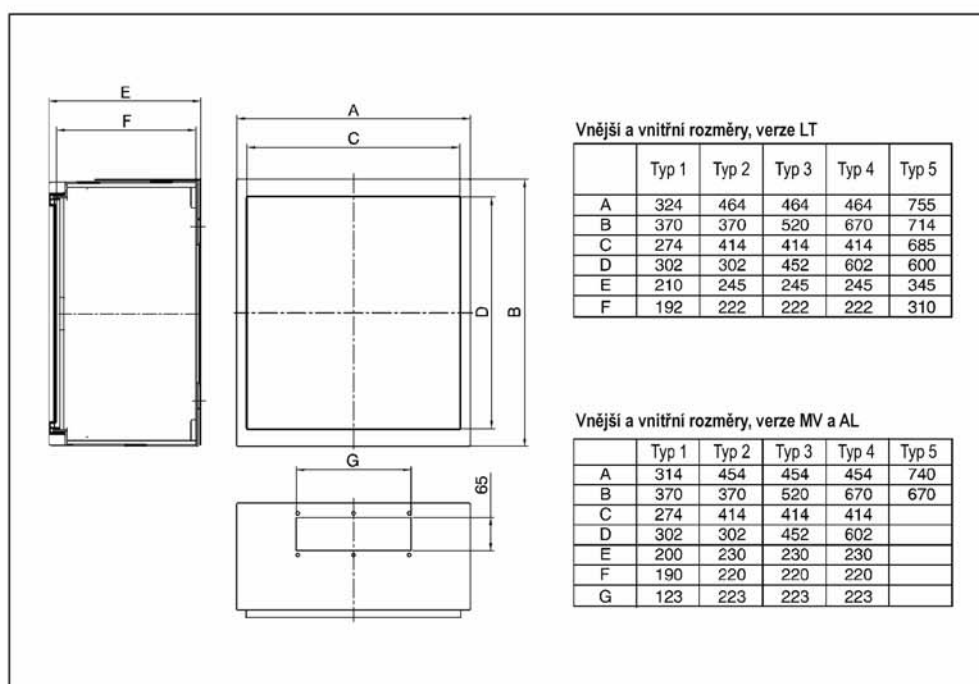


Typ 4 LT (460x670x245 mm)  
s kouřovými dvířky a vnitřními dvířky



Verze:

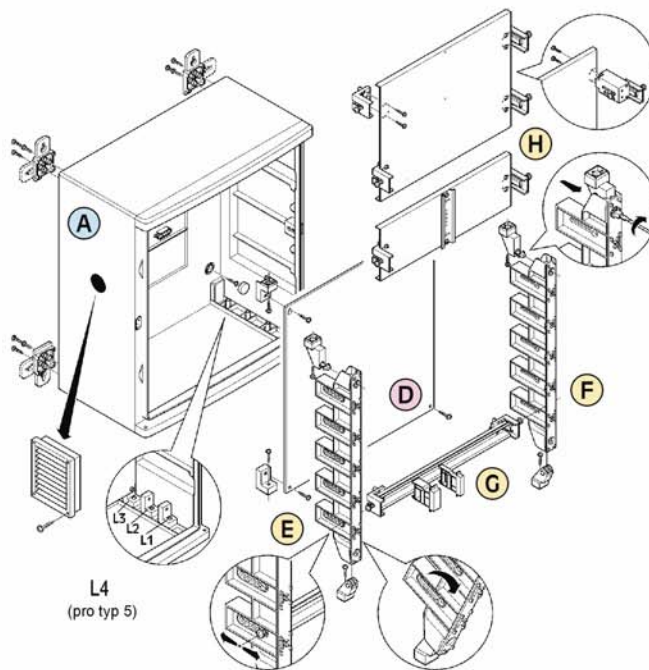
- LT - ze speciální vysoko odolného kompaundného termoplastu
- MV - kovový, povrchově upravený
- AL - z nerezavějící oceli



# Série EASYBOX

Referenční normy: ČSN EN 50298

## ROZVADĚČOVÉ SKŘÍŇE - IP65



Ztrátový výkon rozvaděčových skříní

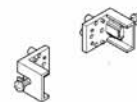
	Rozměry AxBxh (mm)	Max. DIN Modulů	Přístroje jsou umístěné na jádru DIN lišty			Přístroje jsou umístěné na montážním panelu v pozici L3		
			LT	MV	AI	LT	MV	AI
Type 1	320x370x210	24 DIN	35W	45W	30W	40W	65W	4 W
Type 2	460x370x245	40 DIN	50W	60W	42W	4W	105W	62W
Type 3	460x520x245	60 DIN	58W	73W	47W	100W	125W	78W
Type 4	460x670x245	80 DIN	85W	98W	63W	125W	150W	94W
Type 5	775x715x345	140 DIN	138W	150W	-	235W	280W	-



Klíč s vložkovým  
zámkem  
655.910 (šedá)  
655.911 (kouřová)



Příslušenství  
pro visací zámek  
655.920



Přídavná upevňovací  
konzola  
655.930

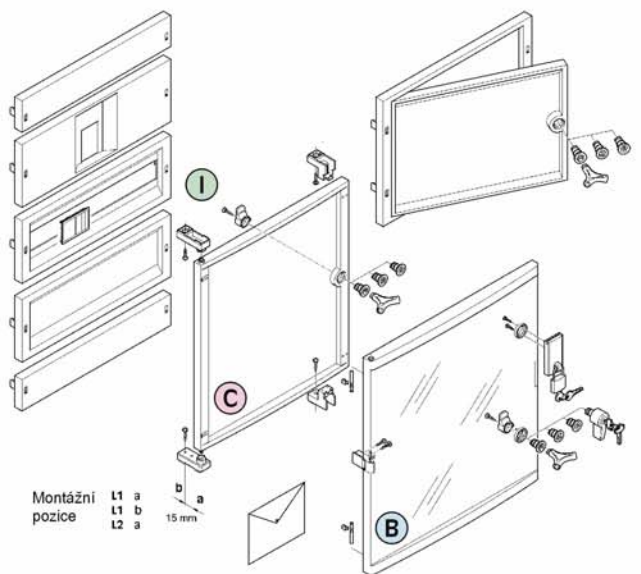
**Verze:**

- LT ze speciálně vysoko odolného kompaudového termoplastu
- MV kovový, povrchově upravený
- AL z nerezavějící oceli

Modul	Rozměry š x v x h (mm)	Provedení		SKŘÍŇKA	DVEŘE		MONTÁŽNÍ PANEL		VNITŘNÍ DVEŘE			
		Varianta A	Varianta B		šedá	PLNĚ šedé	PRŮHLÉDNĚ kouřové	PLASTOVÝ A x B x C (mm)	PLECHOVÝ A x B (mm)	MONTÁŽNÍ PANEL PLASTOVÝ A x B x C (mm)	VNITŘNÍ DVEŘE PLNĚ šedé	
M320 12 DIN v řadě	Typ 1 320x370x210 2 Rády	1+	1+	LT	⊕ 655.001 0	⊕ 655.001 1	⊕ 655.001 2	655.001 4	⊕ 655.001 5	⊕ 655.001 6	-	-
				MV	655.011 0	655.011 1	655.011 2		⊕ 655.002 5	-	-	
M460 20 DIN v řadě	Typ 2 460x370x245 2 Rády	1+	1+	LT	⊕ 655.002 0	⊕ 655.002 1	⊕ 655.002 2	655.002 4	⊕ 655.002 5	⊕ 655.002 6	-	-
				MV	655.012 0	655.012 1	655.012 2		⊕ 655.003 5	-	-	
	Typ 3 460x520x245 3 Rády	1+	1+	LT	⊕ 655.003 0	⊕ 655.003 1	⊕ 655.003 2	655.003 4	⊕ 655.003 5	⊕ 655.003 6	-	-
				MV	655.013 0	655.013 1	655.013 2		⊕ 655.004 5	-	-	
Typ 4 460x670x245 4 Rády	1+	1+	LT	⊕ 655.004 0	⊕ 655.004 1	⊕ 655.004 2	655.004 4	⊕ 655.004 5	⊕ 655.004 6	-	-	
			MV	655.014 0	655.014 1	655.014 2		⊕ 655.005 5	-	-		
M750 35 DIN v řadě	Typ 5 775x715x345 4 Rády	1+	1+	LT	655.005 0	655.005 1	655.005 2	655.005 4	655.005 5	655.005 6	655.005 50	655.005 60
				MV	655.015 0	655.015 1	655.015 2		655.005 5	-	-	
				AI	655.024 01 (*)	-	-					

# Série EASYBOX

Referenční normy: ČSN EN 50298



Montážní pozice  
L1 a  
L1 b  
L2 a

15 mm

L



Větrací mřížka  
655.950



Obal na dokumentaci  
655.960



Držák na stěnu  
pro kovovou skříň  
655.970



Náhradní klíčka  
na otvírání skříně  
655.0099

- A Skříňka rozvaděče**  
- provedení z termoplastu s vysokou mechanickou odolností (LT)  
- kovová s povrchovou úpravou (MV)  
- z nerezavějící oceli (AL)
- B Dveře rozvaděče**  
- plastové plně nebo kouřové (LT)  
- kovové plně nebo s oknem (MV)  
- z nerezavějící oceli plně nebo s oknem (AL)
- C Vnitřní oddělovací dveře**  
šedé plně dveře z termoplastu  
s trojhřanným vyměnitelným zámekem
- D Montážní panel**  
Plastový nebo kovový
- E Vnitřní jádro rozvaděče**  
Chassis
- F Montážní konzoly**  
Pro uchycení vnitřního jádra
- G Kovová DIN lišta**  
Pro uchycení modulových přístrojů
- H Montážní panely**  
Pro uchycení přístrojů
- I Kryty pro montážní panely**
- L Příslušenství**

MONTÁŽNÍ KONZOLY 1 pár	DIN LIŠTA			KRYTY PRO MONTÁŽNÍ PANELY				Panel s otvorem a DIN lištou pro hlavní vypínač		Upevňovací konzoly na sloup
	1 MODUL	1 MODUL	2 MODUL	S otvorem a DIN lištou	Bez otvoru jeden modul h=150 mm	Bez otvoru půl modulu h=75 mm	Bez otvoru čtvrt modulu h=37,5 mm	1 MODUL	2 MODUL	
⊕ 655.001 9	⊕ 655.320 10	⊕ 655.320 11	⊕ 655.320 12	⊕ 655.320 20	⊕ 655.320 21	655.320 22	-	655.320 24	-	655.320 90
1/8	1/10	1/8	1/4	1/5	1/8	1/10		1/5		1
⊕ 655.003 9	⊕ 655.460 10	⊕ 655.460 11	⊕ 655.460 12	⊕ 655.460 20	⊕ 655.460 21	655.460 22	-	⊕ 655.460 24	⊕ 655.460 28	655.460 90
1/10										
⊕ 655.005 9										
	1/12	1/8	1/4	1/4	1/10	1/10		1/4	1/9	1
1	655.750 10	655.750 11	655.750 12	655.750 20	655.750 21	655.750 22 (1 piece)	655.750 23	655.750 24	-	655.750 90
	1	1	1	1	1	1	1	1	1	1