

Nástěnné pro přístroje do 63A

- Upevnění na stěnu ve třech bodech od velikosti GD104N
- Kryt rozvodnice má ve všech bočních stěnách předlisované otvory pro elektroinstalační lišty

- Dvířka rozvodnic lze vybavit uzamykatelným uzávěrem
- K rozvodnicím jsou dodávána bílá nebo průhledná dvířka
- Možnost montáže rozvodnic nad sebou nebo vedle sebe
- Plombovatelný kryt

- V zadní stěně předlisovány otvory pro kabely

Technické údaje str. H.130



GD104N

Popis	Svorkovnice PE/N	Rozměry š x v x h	Počet mod.	Obj. č.
Minirozvodnice IP30	-	160 x 55 x 82	2	GD102N
	2 x 4	180 x 110 x 82	4	GD104N
	2 x 4	180 x 146 x 82	6	GD106N
	2 x 7	180 x 182 x 82	8	GD108N
	2 x 7	180 x 218 x 82	10	GD110N

Příslušenství



GZ04N



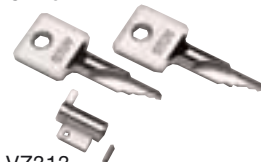
GZ104S



GZ102P



GZ102T



VZ313



GZ100G

H.006

Název	Popis	Obj. č.
Svorkovnice	1 x 4, zeleno/žlutá 1 x 4, modrá 1 x 7, zeleno/žlutá 1 x 7, modrá	GZ04E GZ04N GZ07E GZ07N
Držák svorkovnice bez svorkovnice	pro GD104N pro GD106N pro GD108N pro GD110N	GZ104S GZ106S GZ108S GZ110S
Dvířka plná	pro GD102N pro GD104N pro GD106N pro GD108N pro GD110N	GP102P GP104P GP106P GP108P GP110P
Dvířka průhledná	pro GD102N pro GD104N pro GD106N pro GD108N pro GD110N	GP102T GP104T GP106T GP108T GP110T
Krycí lišta délka 219 mm	pro zakrytí otvoru v přístroj. krytu Předlisován rastr po 9 mm Barva: RAL 9010 (bílá)	S35S
Zámek	dodáván se dvěma klíči	VZ313
Náhradní klíč	pro zámek VZ313	VZ312
Průchodky M20	pro zavedení kabelů zadní stěnou rozvodnice	GZ100G

GD102N/GD104N/GD106N/GD108N/GD110N

Základní údaje:

- Minirozvodnice pro nástěnnou montáž, pro přístroje s vestavnou hloubkou do 70 mm
- Uzavřený spodní díl s integrovanou lištou DIN pro upevnění přístrojů lze upevnit na stěnu ve třech bodech (od velikosti GD104N), možnost upevnění i ve 4 a 5 bodech. Součástí dodávky rozvodnice jsou krytky šroubů.
- Přístrojový kryt s výřezem 46 mm opatřený plombovatelnými rychlouzávěry (potočení o 1/4 závitů)
- Popisový štítek s průhledným krytem pro označení přístrojů je součástí dodávky minirozvodnice

Jmenovité napětí:

AC 400 V / 50 Hz

Jmenovitý proud:

Pro přístroje do 63 A.

Krytí:

IP 30 (s dvířky)

Třída izolace:

II

Standardní přivedení kabelů:

Předlisován rastr pro lišty v horní části, dolní části a bocích krytu.

Svorkovnice PE/N:

- Mosazná svorkovnice s ochranou vodičů (vyjma GD102N) a ochranou proti dotyku prstem. Určena pro upevnění do držáku svorkovnice. Držák svorkovnice lze montovat do horní nebo spodní části rozvodnice. Počet svorek je uveden na nabídkové straně.

Plombování:

- Kryt přístrojů lze zaplombovat

Barva:

- RAL 9010 (bílá)
- Plná dvířka RAL 9010 (bílá) nebo průhledná kouřová dvířka

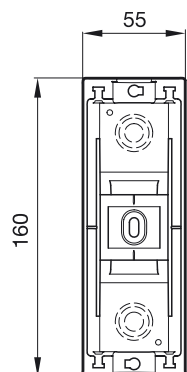
Materiál:

- Plast

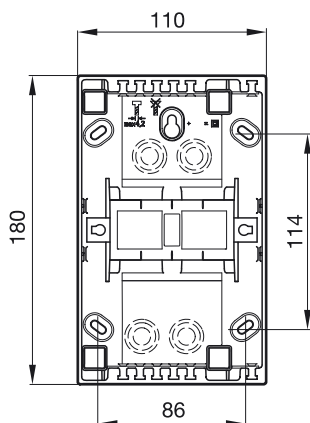
Možnosti pro přivedení kabelů:

	GD102N	GD104N	GD106N	GD108N	GD110N
V horní a dolní části prolisy pro lišty rozměru	15x15	15x15 20x35	20x20 20x35 30x45	20x20 20x35 40x60	20x20 20x35 40x60 40x90
V zadní stěně					
nahore:	1x	2x	2x + 2x(M10/16)	4x	6x
dole:	1x	2x	3x	4x	5x
Předlisované otvory pro průchodky M10/16/20					
V bočnicích u rohů skříně	4x	2x	2x	4x	4x
Předlisované otvory Pro lišty 15x15 mm					

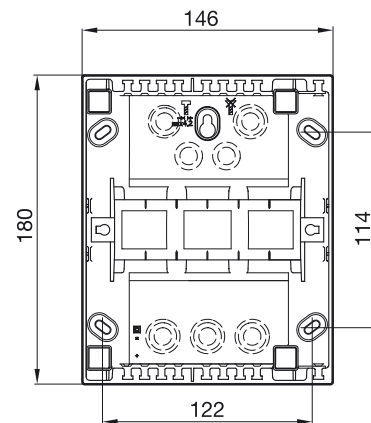
GD102N



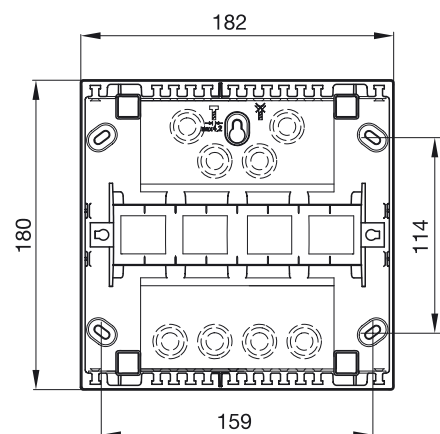
GD104N



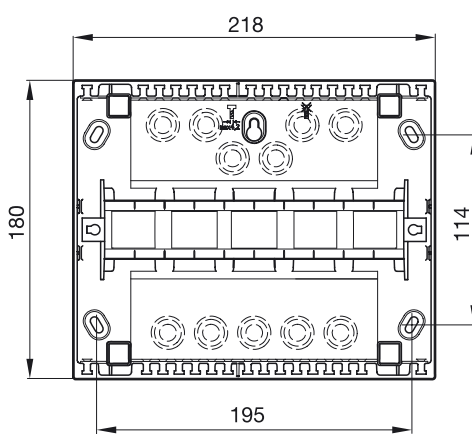
GD106N



GD108N



GD110N



GD104N až GD110N

