

PARATHOM advanced MR16

Stmívatelné nízkonapěťové reflektorové světelné zdroje LED MR16 s konvenční kolíkovou patičí



Druh použití

- Jako bodové osvětlení pro značení chodníků, dveří, schodů, atd.
- Výstavy, obchodní domy
- Venkovní použití pouze ve vhodných svítidlech
- Směrové světelné zdroje
- Muzea
- Pohostinství
- Prodejny

Výhody produktu

- Velmi nízká spotřeba energie
- Mimořádně dlouhá životnost
- Robustní proti vibracím
- Žádné UV a nízké infračervené záření ve světelném kuželu
- Účinné generování bílého světla

Vlastnosti produktu

- Profesionální světelný zdroj LED
- Možnost stmívání (pomocí mnoha běžných stmívačů, viz také www.osram.com/dim)
- Patice: GU5.3
- Životnost: až 35 000 h
- Světelné zdroje bez obsahu rtuti
- Vysoká konzistence barev; SDCM: < 5 (PARATHOM PRO)



Technický list řady výrobků

Technické údaje

Popis výrobku	Parametry			Fotometrické údaje						Světelně-technické údaje	
	Jmenovitý výkon	Jmenovité napětí	Příkon srovnatelné obyčejné žárovky	Svítilivost	Jmenovitý světelný tok	Měřený světelný tok	Teplota chromatičnosti	Index podání barev Ra	Barva světla (označení)	Vyzařovací úhel	Doba zahřívání (60 %)
PARATHOM MR16 35 24° ADV 4.9 W/827 GU5.3 ¹⁾	4.90 W	12,0 V	35 W	1500 cd	350 lm	350 lm	2700 K	≥80	Warm White	24 °	0,20 s
PARATHOM PRO MR16 20 24° ADV 5 W/940 GU5.3 ¹⁾	5,00 W	12,0 V	20 W		210 lm	210 lm	4000 K	90	Studená bílá	24 °	
PARATHOM MR16 50 24° ADV 8.2 W/827 GU5.3 ¹⁾	8.20 W	12,0 V	50 W	2540 cd	621 lm	621 lm	2700 K	≥80	Warm White	24 °	0,20 s
PARATHOM MR16 20 36° ADV 3.3 W/827 GU5.3 ¹⁾	3.30 W	12,0 V	20 W	600 cd	230 lm	230 lm	2700 K	≥80	Warm White	36 °	0,20 s
PARATHOM MR16 20 36° ADV 3.3 W/830 GU5.3 ¹⁾	3.30 W	12,0 V	20 W	600 cd	230 lm	230 lm	3000 K	≥80	Warm White	36 °	0,20 s
PARATHOM MR16 20 36° ADV 3.3 W/840 GU5.3 ¹⁾	3.30 W	12,0 V	20 W	600 cd	230 lm	230 lm	4000 K	≥80	Cool White	36 °	0,20 s
PARATHOM MR16 20 36° ADV 3.7 W/830 GU5.3 ¹⁾	3,70 W	12,0 V	20 W	550 cd	210 lm	210 lm	3000 K	80	Warm White	36 °	0,20 s
PARATHOM MR16 20 36° ADV 3.7 W/840 GU5.3 ¹⁾	3,70 W	12,0 V	20 W	600 cd	220 lm	220 lm	4000 K	80	Cool White	36 °	0,20 s
PARATHOM MR16 35 36° ADV 4.9 W/827 GU5.3 ¹⁾	4.90 W	12,0 V	35 W	950 cd	350 lm	350 lm	2700 K	≥80	Warm White	36 °	0,20 s
PARATHOM MR16 35 36° ADV 4.9 W/830 GU5.3 ¹⁾	4.90 W	12,0 V	35 W	950 cd	350 lm	350 lm	3000 K	≥80	Warm White	36 °	0,20 s
PARATHOM MR16 35 36° ADV 4.9 W/840 GU5.3 ²⁾	4.90 W	12,0 V	35 W	950 cd	350 lm	350 lm	4000 K	80	Cool White	36 °	0,20 s
PARATHOM MR16 35 36° ADV 5.9 W/827 GU5.3 ¹⁾	5,90 W	12,0 V	35 W	830 cd	350 lm	350 lm	2700 K	80	Warm White	36 °	0,20 s
PARATHOM MR16 35 36° ADV 5.9 W/830 GU5.3 ¹⁾	5,90 W	12,0 V	35 W	830 cd	350 lm	350 lm	3000 K	80	Warm White	36 °	0,20 s

Technický list řady výrobků

Popis výrobku	Parametry			Fotometrické údaje						Světelně-technické údaje	
	Jmenovitý výkon	Jmenovité napětí	Příkon srovnatelné obyčejné žárovky	Svitivost	Jmenovitý světelný tok	Měřený světelný tok	Teplota chromatičnosti	Index podání barev Ra	Barva světla (označení)	Vyzařovací úhel	Doba zahřívání (60 %)
PARATHOM MR16 35 36° ADV 5.9 W/840 GU5.3 ¹⁾	5.90 W	12,0 V	35 W	830 cd	400 lm	400 lm	4000 K	80	Cool White	36 °	0,20 s
PARATHOM MR16 50 36° ADV 8.2 W/827 GU5.3 ¹⁾	8,20 W	12,0 V	50 W	1430 cd	621 lm	621 lm	2700 K	≥80	Warm White	36 °	0,20 s
PARATHOM MR16 50 36° ADV 8.2 W/830 GU5.3 ¹⁾	8.20 W	12,0 V	50 W	1430 cd	261 lm	261 lm	3000 K	≥80	Warm White	36 °	0,20 s
PARATHOM MR16 50 36° ADV 8.2 W/840 GU5.3 ¹⁾	8.20 W	12,0 V	50 W	1430 cd	621 lm	621 lm	4000 K	≥80	Cool White	36 °	0,20 s

Popis výrobku	Rozměry & váha		Životnost			Další údaje o produktu			Vlastnosti	Certifikáty & standardy
	Celková délka	Průměr	Jmenovitá životnost	Počet spínacích cyklů	Pokles sv. toku na konci prům. živ.	Patice	Obsah rtuti ve světelném zdroji	Bez rtuti	Stmívatelnost	Třída energetické účinnosti
PARATHOM MR16 35 24° ADV 4.9 W/827 GU5.3 ¹⁾	51,7 mm	49,8 mm	25000 h	100000	0,70	GU5.3	0,0 mg	Ano	Ano ³⁾	A+
PARATHOM PRO MR16 20 24° ADV 5 W/940 GU5.3 ¹⁾	46,0 mm	50,0 mm	40000 h			GU5.3		Ano	Ano ³⁾	
PARATHOM MR16 50 24° ADV 8.2 W/827 GU5.3 ¹⁾	55,8 mm	49,6 mm	25000 h	100000	0,70	GU5.3	0,0 mg	Ano	Ano ³⁾	A+
PARATHOM MR16 20 36° ADV 3.3 W/827 GU5.3 ¹⁾	51,7 mm	49,8 mm	25000 h	100000	0,70	GU5.3	0,0 mg	Ano	Ano ³⁾	A+
PARATHOM MR16 20 36° ADV 3.3 W/830 GU5.3 ¹⁾	51,7 mm	49,8 mm	25000 h	100000	0,70	GU5.3	0,0 mg	Ano	Ano ³⁾	A+
PARATHOM MR16 20 36° ADV 3.3 W/840 GU5.3 ¹⁾	51,7 mm	49,8 mm	25000 h	100000	0,70	GU5.3	0,0 mg	Ano	Ano ³⁾	A+

Technický list řady výrobků

Popis výrobku	Rozměry & váha		Životnost			Další údaje o produktu			Vlastnosti	Certifikáty & standardy
	Celková délka	Průměr	Jmenovitá životnost	Počet spínacích cyklů	Pokles sv. toku na konci prům. živ.	Patice	Obsah rtuti ve světelném zdroji	Bez rtuti	Stmívatelnost	Třída energetické účinnosti
PARATHOM MR16 20 36° ADV 3.7 W/830 GU5.3 ¹⁾	51,0 mm	50,0 mm	25000 h	100000	0,70	GU5.3	0,0 mg	Ano	Ano ³⁾	A+
PARATHOM MR16 20 36° ADV 3.7 W/840 GU5.3 ¹⁾	51,0 mm	50,0 mm	25000 h	100000	0,70	GU5.3	0,0 mg	Ano	Ano ³⁾	A+
PARATHOM MR16 35 36° ADV 4.9 W/827 GU5.3 ¹⁾	51,7 mm	49,8 mm	25000 h	100000	0,70	GU5.3	0,0 mg	Ano	Ano ³⁾	A+
PARATHOM MR16 35 36° ADV 4.9 W/830 GU5.3 ¹⁾	51,7 mm	49,8 mm	25000 h	100000	0,70	GU5.3	0,0 mg	Ano	Ano ³⁾	A+
PARATHOM MR16 35 36° ADV 4.9 W/840 GU5.3 ²⁾	51,7 mm	49,8 mm	25000 h	100000	0,70	GU5.3	0,0 mg	Ano	Ano	A+
PARATHOM MR16 35 36° ADV 5.9 W/827 GU5.3 ¹⁾	51,0 mm	50,0 mm	25000 h	100000	0,70	GU5.3	0,0 mg	Ano	Ano ⁴⁾	A
PARATHOM MR16 35 36° ADV 5.9 W/830 GU5.3 ¹⁾	51,0 mm	50,0 mm	25000 h	100000	0,70	GU5.3	0,0 mg	Ano	Ano ⁴⁾	A
PARATHOM MR16 35 36° ADV 5.9 W/840 GU5.3 ¹⁾	51,0 mm	50,0 mm	25000 h	100000	0,70	GU5.3	0,0 mg	Ano	Ano ⁴⁾	A
PARATHOM MR16 50 36° ADV 8.2 W/827 GU5.3 ¹⁾	55,8 mm	49,6 mm	25000 h	100000	0,70	GU5.3	0,0 mg	Ano	Ano ³⁾	A+
PARATHOM MR16 50 36° ADV 8.2 W/830 GU5.3 ¹⁾	55,8 mm	49,6 mm	25000 h	100000	0,70	GU5.3	0,0 mg	Ano	Ano ³⁾	A+
PARATHOM MR16 50 36° ADV 8.2 W/840 GU5.3 ¹⁾	55,8 mm	49,6 mm	25000 h	100000	0,70	GU5.3	0,0 mg	Ano	Ano ³⁾	A+

Kategorizace specifická pro danou zemi

Popis výrobku	ILCOS
PARATHOM MR16 35 24° ADV 4.9	DRR-4,9/827-12-GU5.3-50/24

Technický list řady výrobků

Popis výrobku	Kategorizace specifická pro danou zemi
	ILCOS
W/827 GU5.3 ¹⁾	
PARATHOM PRO MR16 20 24° ADV 5 W/940 GU5.3 ¹⁾	DRR-5-12-GU5,3-50/24
PARATHOM MR16 50 24° ADV 8.2 W/827 GU5.3 ¹⁾	DRR-8,2/827-12-GU5.3-50/24
PARATHOM MR16 20 36° ADV 3.3 W/827 GU5.3 ¹⁾	DRR-3,3/827-12-GU5.3-50/36
PARATHOM MR16 20 36° ADV 3.3 W/830 GU5.3 ¹⁾	DRR-3,3/830-12-GU5,3-50/36
PARATHOM MR16 20 36° ADV 3.3 W/840 GU5.3 ¹⁾	DRR-3,3/840-12-GU5.3-50/36
PARATHOM MR16 20 36° ADV 3.7 W/830 GU5.3 ¹⁾	DRR-5-12-GU5,3-50/36
PARATHOM MR16 20 36° ADV 3.7 W/840 GU5.3 ¹⁾	DRPAR-5/840-12-GU5.3-50/36
PARATHOM MR16 35 36° ADV 4.9 W/827 GU5.3 ¹⁾	DRR-4,9/827-12-GU5.3-50/36
PARATHOM MR16 35 36° ADV 4.9 W/830 GU5.3 ¹⁾	DRR-4,9/830-12-GU5.3-50/36
PARATHOM MR16 35 36° ADV 4.9 W/840 GU5.3 ²⁾	DRR-4,9/840-12-GU5.3-50/36
PARATHOM MR16 35 36° ADV 5.9 W/827 GU5.3 ¹⁾	DRPAR-6,5/827-12-GU5.3-50/36
PARATHOM MR16 35 36° ADV 5.9 W/830 GU5.3 ¹⁾	DRPAR-6,5/830-12-GU5.3-50/36
PARATHOM MR16 35 36° ADV 5.9 W/840 GU5.3 ¹⁾	DRPAR-6,5/840-12-GU5.3-50/36
PARATHOM MR16 50 36° ADV 8.2 W/827 GU5.3 ¹⁾	DRR-8,2/827-12-GU5.3-50/36

Technický list řady výrobků

Popis výrobku	Kategorizace specifická pro danou zemi
	ILCOS
PARATHOM MR16 50 36° ADV 8.2 W/830 GU5.3 ¹⁾	DRR-8,2/830-12-GU5.3-50/36
PARATHOM MR16 50 36° ADV 8.2 W/840 GU5.3 ¹⁾	DRR-8,2/840-12-GU5.3-50/36

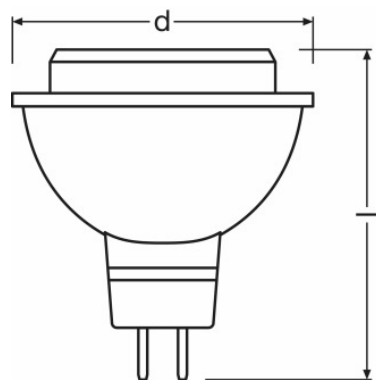
¹⁾ Veškeré technické parametry se vztahují na celý světelný zdroj/Vzhledem ke složitému postupu při výrobě světelných diod jsou typické hodnoty uvedené v souvislosti s technickými parametry LED pouze statistickými hodnotami, které nemusí nezbytně odpovídat skutečným technickým parametrům jednotlivých výrobků; jednotlivé výrobky mohou vykazovat odchylky vůči typickým hodnotám./LED lamps contain several electronic components. Under unfavourable conditions these can lead to acoustic noise. In case of resonance even low noise can cause audible effect. Possible factors influencing this are the installation, the design of the lamp holder and the luminaire (acoustic resonance effect) as well as the dimmer or the transformer (harmonics or electronic resonance)

²⁾ Veškeré technické parametry se vztahují na celý světelný zdroj/Vzhledem ke složitému postupu při výrobě světelných diod jsou typické hodnoty uvedené v souvislosti s technickými parametry LED pouze statistickými hodnotami, které nemusí nezbytně odpovídat skutečným technickým parametrům jednotlivých výrobků; jednotlivé výrobky mohou vykazovat odchylky vůči typickým hodnotám.

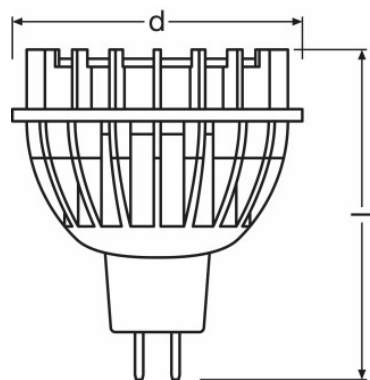
³⁾ S množstvím běžných stmívačů, viz také www.osram.com/dim

⁴⁾ With many common dimmers

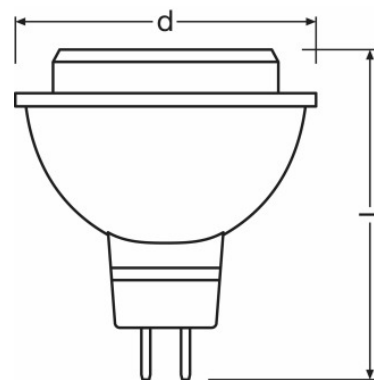
Technický list řady výrobků



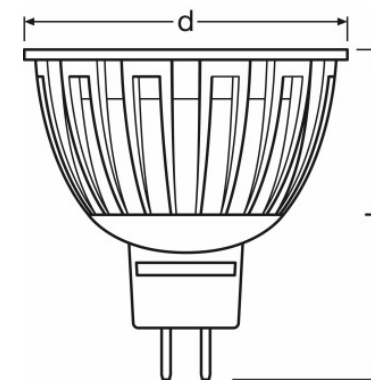
PARATHOM MR16 35 24° ADV 4.9
W/827 GU5.3, PARATHOM MR16 35
36° ADV 4.9 W/827 GU5.3, PARATHOM
MR16 35 36° ADV 4.9 W/830 GU5.3,
PARATHOM MR16 35 36° ADV 4.9
W/840 GU5.3



PARATHOM MR16 50 24° ADV 8.2
W/827 GU5.3, PARATHOM MR16 50
36° ADV 8.2 W/827 GU5.3, PARATHOM
MR16 50 36° ADV 8.2 W/830 GU5.3,
PARATHOM MR16 50 36° ADV 8.2
W/840 GU5.3

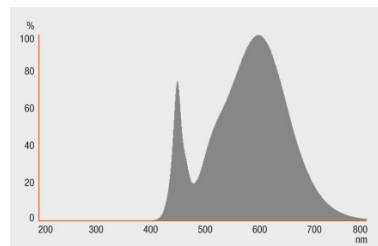
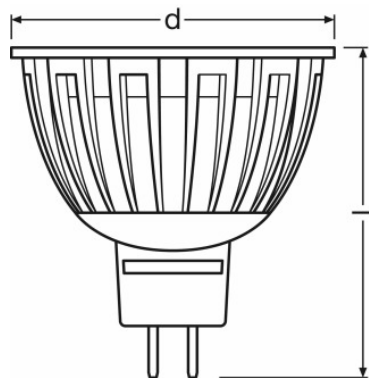


PARATHOM MR16 20 36° ADV 3.3
W/827 GU5.3, PARATHOM MR16 20
36° ADV 3.3 W/830 GU5.3, PARATHOM
MR16 20 36° ADV 3.3 W/840 GU5.3

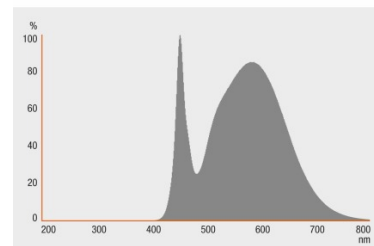


PARATHOM MR16 20 36° ADV 3.7
W/830 GU5.3, PARATHOM MR16 20
36° ADV 3.7 W/840 GU5.3

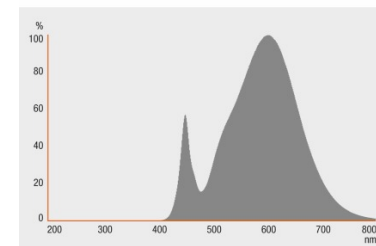
Technický list řady výrobků



PARATHOM MR16 20 36° ADV 3.7
W/830 GU5.3, PARATHOM MR16 35
36° ADV 5.9 W/830 GU5.3



PARATHOM MR16 20 36° ADV 3.7
W/840 GU5.3, PARATHOM MR16 35
36° ADV 5.9 W/840 GU5.3



PARATHOM MR16 35 36° ADV 5.9
W/827 GU5.3

PARATHOM MR16 35 36° ADV 5.9
W/827 GU5.3, PARATHOM MR16 35
36° ADV 5.9 W/830 GU5.3, PARATHOM
MR16 35 36° ADV 5.9 W/840 GU5.3

Výbava / příslušenství

- Vybaveno vysoce výkonnými LED
- Vhodný pro mnoho komerčně dostupných elektronických nebo konvenčních transformátorů

Pokyny k použití

Podrobnější informace k použití a grafiku najdete v technickém listu.

Logistické údaje

Technický list řady výrobků

Kód výrobku	Popis výrobku	Jednotka balení (kusy/jednotku)	Rozměry (délka x šířka x výška)	Objem	Hrubá hmotnost
4052899943711	PARATHOM MR16 35 24° ADV 4.9 W/827 GU5.3	Shipping carton box 10	267 mm x 111 mm x 69 mm	2.04 dm ³	624.00 g
4052899904682	PARATHOM PRO MR16 20 24° ADV 5 W/940 GU5.3	Shipping carton box 10	271 mm x 114 mm x 71 mm	2.19 dm ³	567.00 g
4052899943759	PARATHOM MR16 50 24° ADV 8.2 W/827 GU5.3	Shipping carton box 10	267 mm x 111 mm x 69 mm	2.04 dm ³	754.00 g
4052899943681	PARATHOM MR16 20 36° ADV 3.3 W/827 GU5.3	Shipping carton box 10	267 mm x 111 mm x 69 mm	2.04 dm ³	397.00 g
4052899943698	PARATHOM MR16 20 36° ADV 3.3 W/830 GU5.3	Shipping carton box 10	267 mm x 111 mm x 69 mm	2.04 dm ³	398.00 g
4052899943704	PARATHOM MR16 20 36° ADV 3.3 W/840 GU5.3	Shipping carton box 10	267 mm x 111 mm x 69 mm	2.04 dm ³	394.00 g
4008321884756	PARATHOM MR16 20 36° ADV 3.7 W/830 GU5.3	Shipping carton box 10	271 mm x 114 mm x 71 mm	2.19 dm ³	602.00 g
4008321884954	PARATHOM MR16 20 36° ADV 3.7 W/840 GU5.3	Shipping carton box 10	271 mm x 114 mm x 71 mm	2.19 dm ³	604.00 g
4052899943728	PARATHOM MR16 35 36° ADV 4.9 W/827 GU5.3	Shipping carton box 10	267 mm x 111 mm x 69 mm	2.04 dm ³	629.00 g
4052899943735	PARATHOM MR16 35 36° ADV 4.9 W/830 GU5.3	Shipping carton box 10	267 mm x 111 mm x 69 mm	2.04 dm ³	622.00 g
4052899943742	PARATHOM MR16 35 36° ADV 4.9 W/840 GU5.3	Shipping carton box 10	267 mm x 111 mm x 69 mm	2.04 dm ³	623.00 g
4008321885135	PARATHOM MR16 35 36° ADV 5.9 W/827 GU5.3	Shipping carton box 10	271 mm x 114 mm x 71 mm	2.19 dm ³	607.00 g
4008321885166	PARATHOM MR16 35 36° ADV 5.9 W/830 GU5.3	Shipping carton box 10	271 mm x 114 mm x 71 mm	2.19 dm ³	607.00 g
4008321885197	PARATHOM MR16 35 36° ADV 5.9 W/840 GU5.3	Shipping carton box 10	271 mm x 114 mm x 71 mm	2.19 dm ³	617.00 g

Technický list řady výrobků

Kód výrobku	Popis výrobku	Jednotka balení (kusy/jednotku)	Rozměry (délka x šířka x výška)	Objem	Hrubá hmotnost
4052899943766	PARATHOM MR16 50 36° ADV 8.2 W/827 GU5.3	Shipping carton box 10	267 mm x 111 mm x 69 mm	2.04 dm ³	755.00 g
4052899943773	PARATHOM MR16 50 36° ADV 8.2 W/830 GU5.3	Shipping carton box 10	267 mm x 111 mm x 69 mm	2.04 dm ³	755.00 g
4052899943780	PARATHOM MR16 50 36° ADV 8.2 W/840 GU5.3	Shipping carton box 10	267 mm x 111 mm x 69 mm	2.04 dm ³	755.00 g

Zmíněný produktový kód udává nejmenší jednotku množství, kterou lze objednat. Jednotka balení může obsahovat jeden nebo více samostatných produktů. Při objednávání zadávejte jednotky balení nebo násobky jednotek balení.

Reference / odkazy

Shoda v oblasti stmívání viz

- ▶ www.osram.com/DIM

Další produkty a aktuální informace o LED světelných zdrojích najdete na

- ▶ www.osram.com/ledlamps

Záruka viz

- ▶ www.osram.com/guarantee

Další informace viz

- ▶ www.osram.com/low-voltage-ledlamps

Vyloučení odpovědnosti

Změny bez předchozího upozornění vyhrazeny. Chyby a opomenutí vyhrazeny. Vždy se ujistěte, že používáte nejnovější vydání.