

Modulové přístroje Spouštěče motorů

Termomagnetický spínač s nastavitelným bimetalovým relé. Vypínací charakteristika K.

Technické údaje

Tyto přístroje slouží k ochraně 1 nebo 3 fázových motorů a to termickou spouští proti přetížení a magnetickou spouští proti zkratu.

- konstrukce dle EN 60 947-4
- jmenovité napětí: 230 V~
- s možností přiřazení pomoc. kontaktů a podpěťové spouště

Montáž:

Lze montovat do všech rozvaděčů Hager. Jejich konstrukce umožňuje snadné upevnění na lištu DIN EN 50 022.

Technické údaje str. H.158

Počet mod.

Obj. č.



MM501N



MZ520N



MZ528N



MZ521N



KD303M



KF30M



KZ058

H.072

Rozsah nastavení

0,1 - 0,16 A
0,16 - 0,25 A
0,25 - 0,4 A
0,4 - 0,63 A
0,63 - 1,0 A
1,0 - 1,6 A
1,6 - 2,5 A
2,5 - 4,0 A
4,0 - 6,3 A
6,3 - 10 A
10 - 16 A
16 - 20 A
20 - 25 A

Maximální výkon AC3

230 V~ (kW) 400 V~ (kW)

–	–	2,5	MM501N
–	0,06	2,5	MM502N
0,06	0,09	2,5	MM503N
0,09	0,12	2,5	MM504N
0,18	0,25	2,5	MM505N
0,25	0,55	2,5	MM506N
0,55	0,8	2,5	MM507N
0,8	1,5	2,5	MM508N
1,5	2,5	2,5	MM509N
2,5	4	2,5	MM510N
4	7,5	2,5	MM511N
5,5	9	2,5	MM512N
7,5	12,5	2,5	MM513N

Pomocný kontakt

1S + 1R

3,5 A - 230 V~
2 A - 400 V~

0,5

MZ520N

Pomocný kontakt s rychloupevněním

1S

1 A - 230 V~
Násuvná montáž z čela přístroje

0,5

MZ522N

Signální kontakt

2S

3,5 A - 230 V~
2 A - 400 V~
Signalizace:
a) při přetížení
b) při zkratu

0,5

MZ527N



Pracovní spoušť

230 V~ 50 Hz

1

MZ523N

Podpěťová spoušť

230 V~ 50 Hz

1

MZ528N

400 V~ 50 Hz

1

MZ529N

Skříňka motorového spouštěče v krytí IP 55

S integrovaným otočným vypínačem (š x v x hl. - 80 x 158 x 125,5 mm)

MZ521N

Stop tlačítko

1S + 1R

Pro separátní montáž v nástěnné krabici IP 65 k externímu vypnutí spouštěče pomocí pracovní spouště.

MZ530N

Stop tlačítko uzamykatelné

1S + 1R

Pro separátní montáž v nástěnné krabici IP 65 k externímu vypnutí spouštěče pomocí pracovní spouště.

MZ531N

Hřebenová přípojnice

(s možností přiřazení 1 pomoc. kontaktu zprava)

K propojení 2 spouštěčů motorů

KD302M

K propojení 3 spouštěčů motorů

KD303M

K propojení 4 spouštěčů motorů

KD304M

Připojovací svorka 3 pól.

Pro připojení k hřeben. přípojnici (s ochranou proti dotyku)

KF30M

Ochranná krytka

Na volné vývody hřebenové přípojnice

KZ058

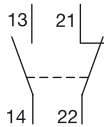
Technické údaje

Normy	EN 60947-4-1 VDE 0660 část 102
Jmenovité napětí	230 V - 690 V~
Jmenovitý proud	max. 25 A
Jmenovité impulsní výdržné napětí	6 kV
Frekvence	40 - 60 Hz
Elektrická životnost	100000 AC 3
Provozní teplota	-25°C až +55°C
Připojitelnost vodičů plný vodič lanko	1-6 mm ² 1-4 mm ²

Přídavná zařízení

Pomocný kontakt MZ520N

- 1 spínací a 1 rozpinací
- 3,5 A - 230 V~
- 2 A - 400 V~



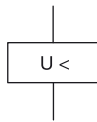
Signální kontakt MZ527N

- 2 spínací
- 3,5 A - 230 V~
- 2 A - 400 V~
- signalizace při přetížení
- signalizace při zkratu



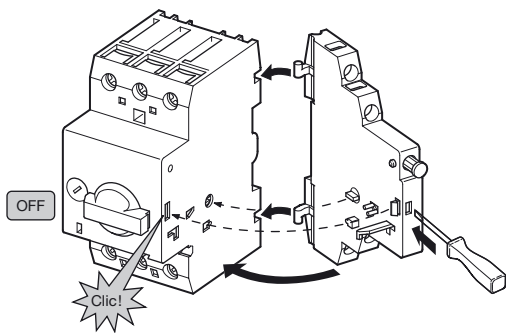
Podpěťová spoušť

- MZ528N 230 V~ 50 Hz
- MZ529N 400 V~ 50 Hz

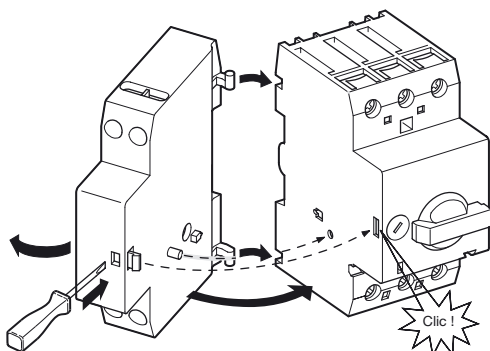


Montáž

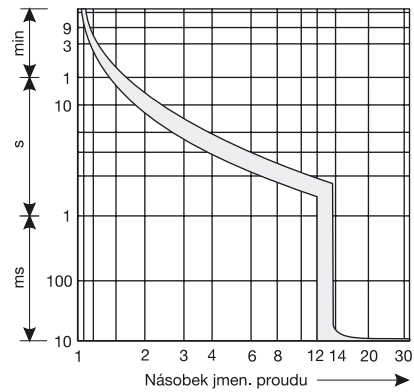
pomocný kontakt a signální kontakt



podpěťová spoušť



Vypínací charakteristika



Maximální výkon AC3

220 V 230 V 240 V kW	380 V 400 V 415 V kW	440 V kW	500 V kW	660 V 690V kW	Rozsah nastavení tepelné spouště
-	-	-	-	0,06	0,1 - 0,16 A
-	0,06	0,06	0,06	0,12	0,16 - 0,25 A
0,06	0,09	0,12	0,12	0,18	0,25 - 0,40 A
0,09	0,12	0,18	0,25	0,25	0,40 - 0,63 A
0,18	0,25	0,25	0,37	0,55	0,63 - 1,0 A
0,25	0,55	0,55	0,75	1,1	1,0 - 1,6 A
0,37	0,75	1,1	1,1	1,5	1,6 - 2,5 A
0,75	1,5	1,5	2,2	3	2,5 - 4,0 A
1,1	2,2	3	3	4	4,0 - 6,3 A
2,2	4	4	4	7,5	6,3 - 10 A
4	7,5	9	9	12,5	10 - 16 A
5,5	9	11	12,5	15	16 - 20 A
5,5	12,5	12,5	15	22	20 - 25 A

Vypínací schopnost

Doporučená předřazená pojistka gL

	220-240 V~	400-415 V~	230 V~	400 V~
MM501N MM502N MM503N MM504N MM505N MM506N MM507N MM508N MM509N MM510N	Vypínací schopnost až 100 kA.		Žádné předjištění není nutné.	
MM511N	16 kA	16 kA	50 A	50 A
MM512N	16 kA	16 kA	50 A	50 A
MM513N	16 kA	16 kA	50 A	50 A

Rozměry

