

## POJISTKOVÉ VLOŽKY PRO JIŠTĚNÍ POLOVODIČŮ DO 690 V a.c. (SE ŠROUBOVÝMI SPOJI)

Cd/Pb-free

Pojistkové vložky pro jistění polovodičů typu P5.. jsou určeny pro jistění polovodičů a zařízení zvláště citlivých na zkrat.

- Mimořádně nízké hodnoty  $I^2t$  a omezených proudů.
- Malé rozměry a nízké ztráty.
- Vizuální ukazatel stavu.
- Možnost dálkové signalizace stavu pojistky - viz str. D21
- Možnost použití v pojistkových držácích SP40..., SP41... a SP50... str. I30
- Pojistkové vložky neobsahují škodlivé látky dle nařízení RoHS (kadmium, olovo a ostatní)
- Možnost paralelního řazení pojistek – viz str. I32.
- Charakteristika gR pro jistění polovodičových prvků před přetížením a zkratem.
- Charakteristika aR pro jistění polovodičových prvků pouze před zkratem.
- Připojovací průřez podle ČSN 354701-4, IEC 60269-4 (proudová hustota  $1 \div 1,6 \text{ A/mm}^2$  min. 500 mm z každé strany pojistkové vložky).

### Pojistkové vložky pro jistění polovodičů

	$I_n$ [A]	Typ	Kód výrobku	Ztráty [W]	Oteplení [K]	$I^2t$ celkový [A <sup>2</sup> s]	Hmotnost [kg]	Balení [ks]
P50R06	6	P50R06 6A gR	06616	2,7	17	37	0,130	3
	10	P50R06 10A gR	06617	4,5	30	50	0,130	3
	16	P50R06 16A gR	06618	6,7	38	73	0,130	3
	20	P50R06 20A gR	06619	9,0	48	90	0,130	3
	25	P50R06 25A gR	06620	8,0	38	250	0,130	3
	32	P50R06 32A gR	06621	11,0	48	350	0,130	3
	40	P50R06 40A gR	06622	14,0	53	480	0,130	3
	50	P50R06 50A gR	06623	14,5	56	1 050	0,130	3
	63	P50R06 63A gR	06624	23,0	74	1 960	0,130	3
	80	P50R06 80A aR	06625	23,3	68	2 200	0,130	3
	100	P50R06 100A aR	06626	29,2	70	3 650	0,130	3
	125	P50R06 125A aR	06627	33,4	90	7 800	0,130	3
	160	P50R06 160A aR <sup>1)</sup>	06628	37,2	90	15 500	0,130	3
P50T06	10	P50T06 10A gR	06646	4,7	25	50	0,200	3
	16	P50T06 16A gR	06647	6,8	30	64	0,200	3
	20	P50T06 20A gR	06648	8,9	42	85	0,200	3
	25	P50T06 25A gR	06649	8,2	35	170	0,200	3
	32	P50T06 32A gR	06650	10,8	50	350	0,200	3
	40	P50T06 40A gR	06651	13,5	50	480	0,200	3
	50	P50T06 50A gR	06652	16,8	58	760	0,200	3
	63	P50T06 63A gR	06653	19,8	58	1 800	0,200	3
	80	P50T06 80A gR	06654	23,5	66	3 200	0,200	3
	100	P50T06 100A gR	06655	33,0	78	5 200	0,200	3
	125	P50T06 125A aR	06656	28,4	62	7 600	0,200	3
	160	P50T06 160A aR	06657	37,5	77	15 000	0,200	3
	200	P50T06 200A aR	06658	44,5	78	26 000	0,200	3
	250	P50T06 250A aR	06659	50,7	90	51 000	0,200	3
315	P50T06 315A aR	06660	53,5	98	105 000	0,200	3	
350	P50T06 350A aR	06661	58,8	78	130 000	0,200	3	
400	P50T06 400A aR	06662	77,5	95	170 000	0,200	3	
P51T06	10	P51T06 10A gR	06670	4,7	25	50	0,130	3
	16	P51T06 16A gR	06671	6,8	30	64	0,130	3
	20	P51T06 20A gR	06672	8,9	42	85	0,130	3
	25	P51T06 25A gR	06673	8,2	35	170	0,130	3
	32	P51T06 32A gR	06674	10,8	50	350	0,130	3
	40	P51T06 40A gR	06675	13,5	50	480	0,130	3
	50	P51T06 50A gR	06676	16,8	58	760	0,130	3
	63	P51T06 63A gR	06677	19,8	58	1 800	0,130	3
	80	P51T06 80A gR	06678	23,5	66	3 200	0,130	3
	100	P51T06 100A gR	06679	33,0	78	5 200	0,130	3
	125	P51T06 125A aR	06680	28,4	62	7 600	0,130	3
	160	P51T06 160A aR	06681	37,5	77	15 000	0,130	3
	200	P51T06 200A aR	06682	44,5	78	26 000	0,130	3
	250	P51T06 250A aR	06683	50,7	90	51 000	0,130	3
	315	P51T06 315A aR	06684	53,5	98	105 000	0,130	3
	350	P51T06 350A aR	06685	58,8	78	130 000	0,130	3
400	P51T06 400A aR	06686	77,5	95	170 000	0,130	3	

<sup>1)</sup>  $U_n = 500 \text{ V a.c.}$



**POJISTKOVÉ VLOŽKY PRO JIŠTĚNÍ POLOVODIČŮ DO 690 V a.c. (SE ŠROUBOVÝMI SPOJI)**

**Cd/Pb-free**



Pojistkové vložky pro jištění polovodičů

	$I_n$ [A]	Typ	Kód výrobku	Ztráty [W]	Oteplení [K]	$I^2t$ celkový [A <sup>2</sup> s]	Hmotnost [kg]	Balení [ks]
<b>P50U06</b>	100	P50U06 100A aR	11875	25,0	55	4 200	0,390	3
	125	P50U06 125A aR	11876	30,0	60	7 500	0,390	3
	160	P50U06 160A aR	11877	38,0	72	12 000	0,390	3
	200	P50U06 200A aR	11878	42,0	69	20 000	0,390	3
	250	P50U06 250A aR	10546	53,5	83	28 500	0,390	3
	315	P50U06 315A aR	10547	61,0	82	53 500	0,390	3
	350	P50U06 350A aR	10548	69,0	92	63 500	0,390	3
	400	P50U06 400A aR	10549	70,5	80	112 000	0,390	3
	450	P50U06 450A aR	11879	71,0	80	150 000	0,390	3
	500	P50U06 500A aR	10550	84,0	99	200 000	0,390	3
	550	P50U06 550A aR	11880	87,0	94	320 000	0,390	3
	630	P50U06 630A aR	10551	96,0	93	440 000	0,390	3
<b>P52U06</b>	100	P52U06 100A aR	14836	25,0	55	4 200	0,430	3
	125	P52U06 125A aR	14837	30,0	60	7 500	0,430	3
	160	P52U06 160A aR	14838	38,0	72	12 000	0,430	3
	200	P52U06 200A aR	11886	42,0	69	20 000	0,430	3
	250	P52U06 250A aR	10552	53,5	83	28 500	0,430	3
	315	P52U06 315A aR	10553	61,0	82	53 500	0,430	3
	350	P52U06 350A aR	10554	69,0	92	63 500	0,430	3
	400	P52U06 400A aR	10555	70,5	80	112 000	0,430	3
	450	P52U06 450A aR	14839	71,0	80	150 000	0,430	3
	500	P52U06 500A aR	10556	84,0	99	200 000	0,430	3
	550	P52U06 550A aR	14840	87,0	94	320 000	0,430	3
	630	P52U06 630A aR	10557	96,0	93	440 000	0,430	3

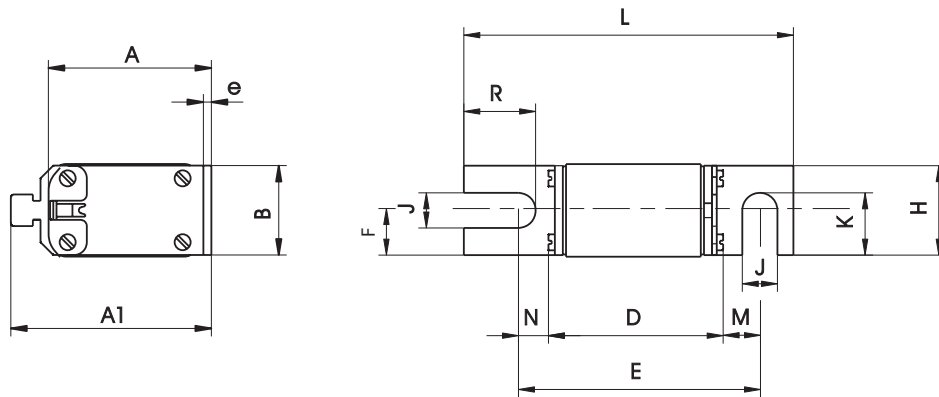
**Parametry**

Typ	P50R06	P50T06	P51T06	P50U06	P52U06
Velikost/připojovací rozteč	000/80 mm DIN 43 653	00/80 mm DIN 43 653	00/čelní kontakty	1/80 mm DIN 43 653	1/110 mm DIN 43 653
Jmenovité napětí	$U_n$ 690 V a.c., 440 V d.c. (500 V a.c. pro P50R06 160A)				
Jmenovitá vypínací schopnost (efektivní hodnota)	$I_t$ 690 V a.c. 120 kA 440 V d.c. 50 kA				
Signalizace	vizuální ukazatel stavu, dálková signalizace typ T pro návěštní kontakt VL50				
Jmenovitý kmitočet	$f_n$ 50 Hz				
Normy	IEC 60269-1, -2, -4; ČSN EN 60269-1, -4 ČSN 35 4701, -2; EN 60269				

Certifikační značky



**Rozměry**

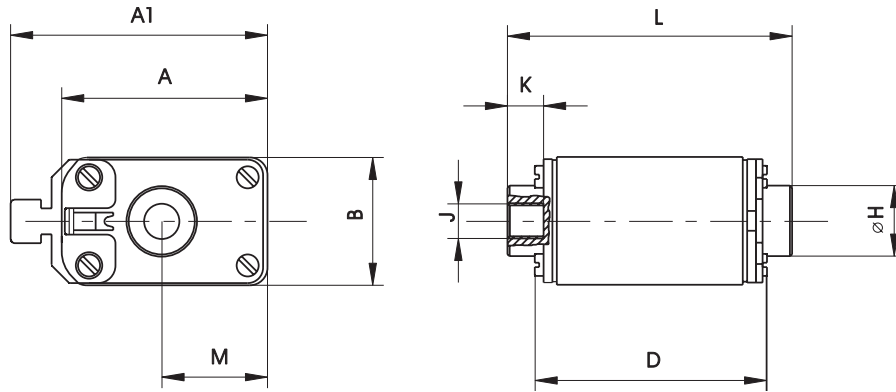


Typ	A	A1	B	D	E	F	H	J	K	L	M	N	R	e
[mm]														
P50R06	46	58	21	52,9	74,5	10,5	20	9	14,5	101,5	12,5	9,5	22,5	2,5
P50T06	50	63	30	52,9	75	15	28	11	19,5	102,5	13	9,5	22,5	2,5

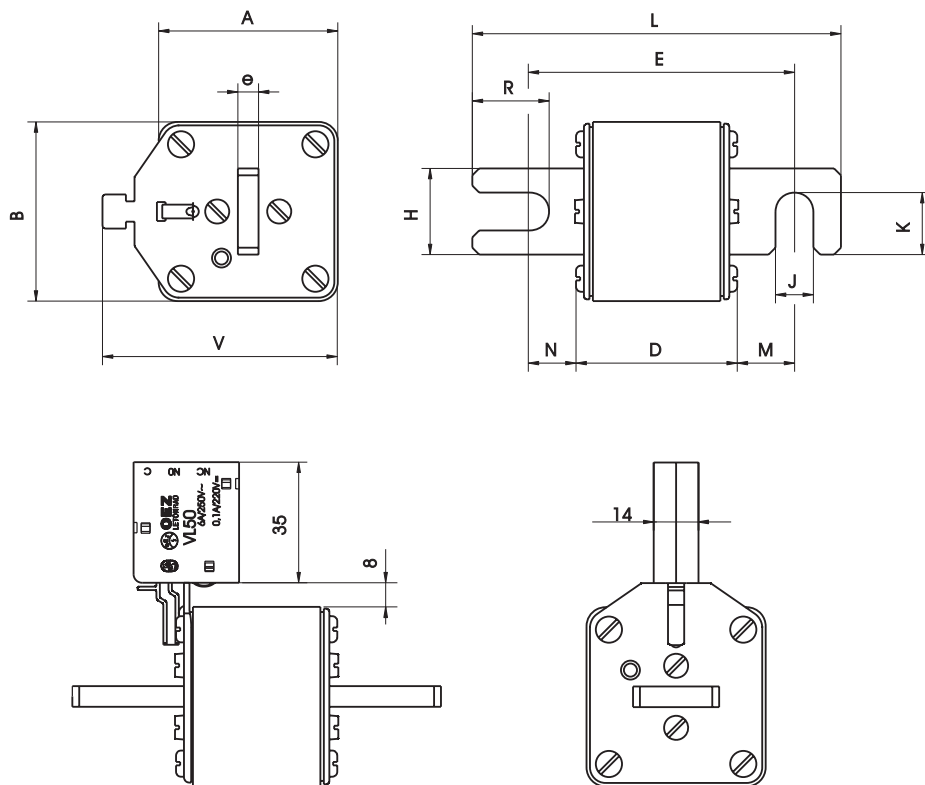
**POJISTKOVÉ VLOŽKY PRO JIŠTĚNÍ POLOVODIČŮ DO 690 V a.c. (SE ŠROUBOVÝMI SPOJI)**

Cd/Pb-free

Rozměry



Typ	A	A1	B	D	øH	J	K	L	M
P51T06	45	58	29	52,9	16	M8	7	64	24,5



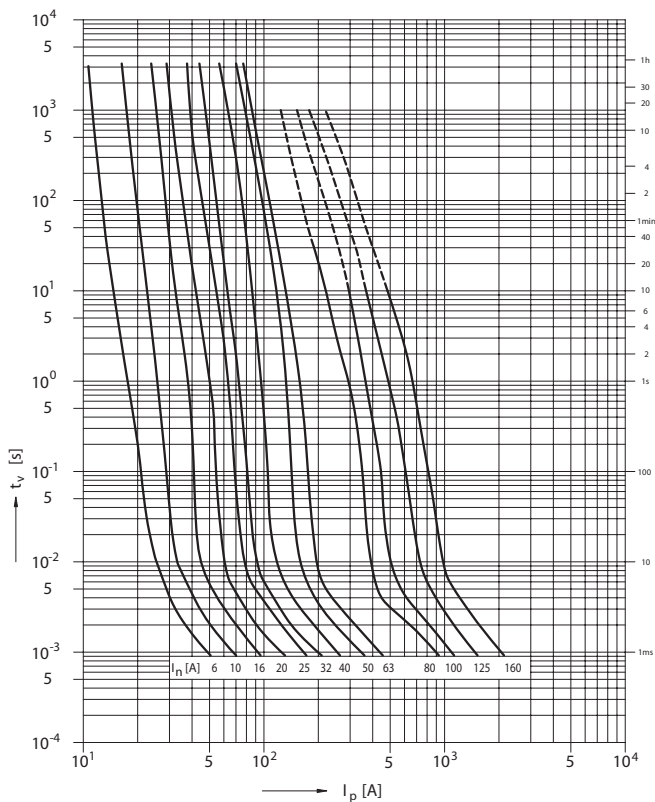
Typ	A	B	D	E	e	H	J	K	L	M	N	R	V
P50U06	52	52	47	77	6	25	11	18	107	16	13	22,3	68,5
P52U06	52	52	47	107	6	25	11	18	137	31	28	22,3	68,5

**POJISTKOVÉ VLOŽKY PRO JIŠTĚNÍ POLOVODIČŮ DO 690 V a.c. (SE ŠROUBOVÝMI SPOJI)**

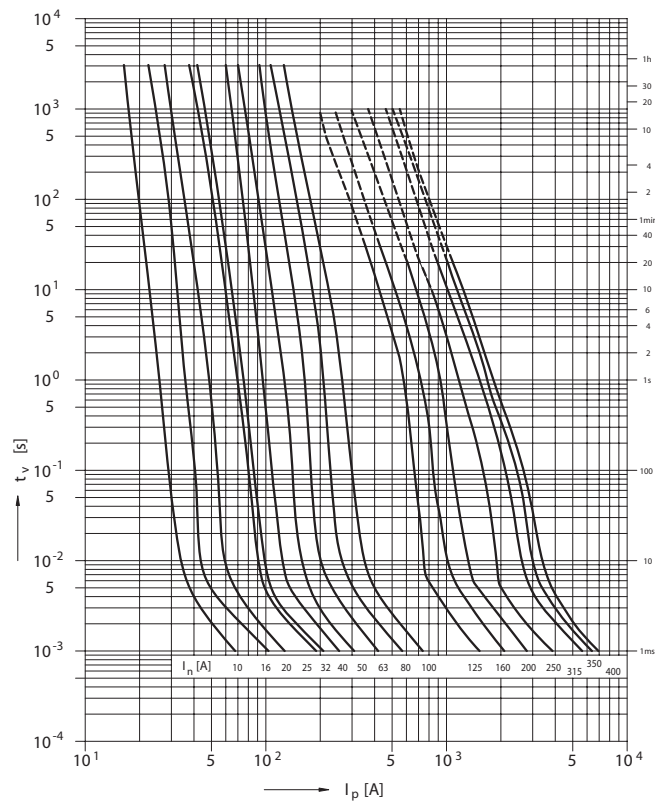
**Cd/Pb-free**

**Charakteristiky**

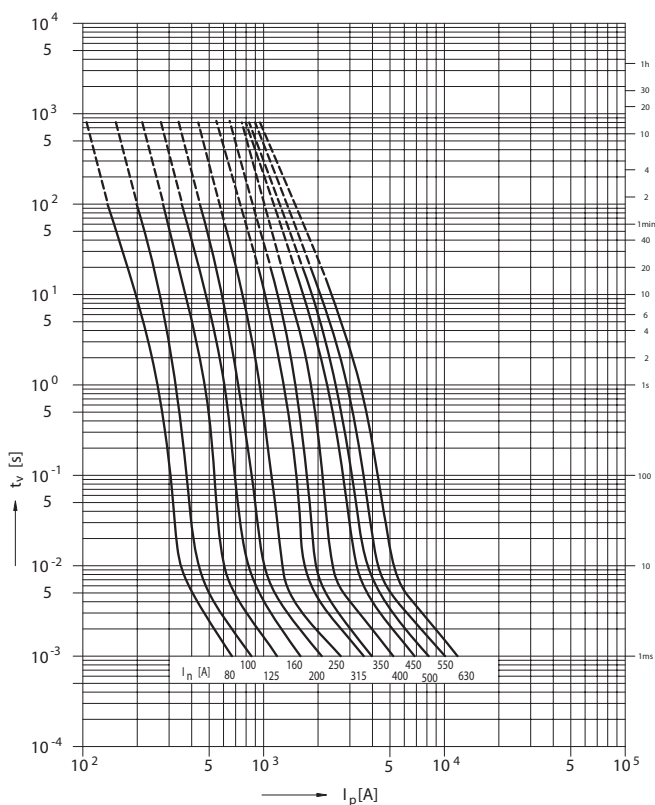
Tavná ampérsekundová charakteristika  
**P50R06 gR, aR**



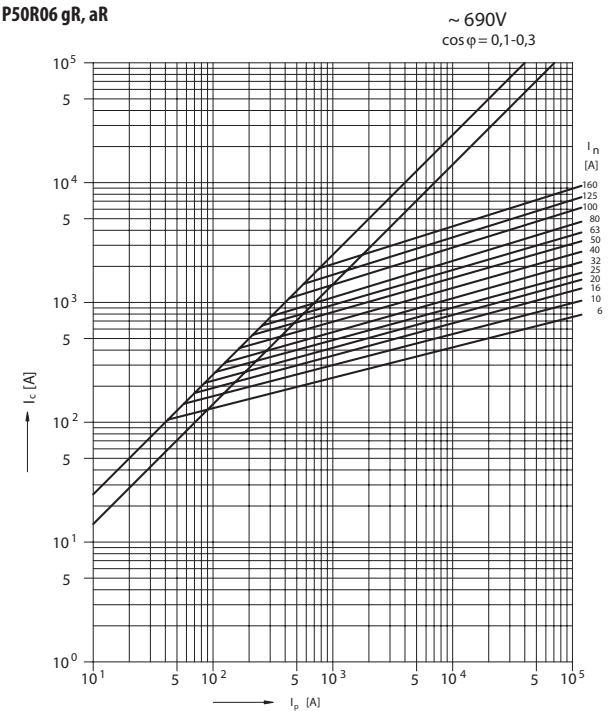
Tavná ampérsekundová charakteristika  
**P50T06, P51T06 gR**



Tavná ampérsekundová charakteristika  
**P50U06, P52U06 aR**



Omezovací charakteristika  
**P50R06 gR, aR**

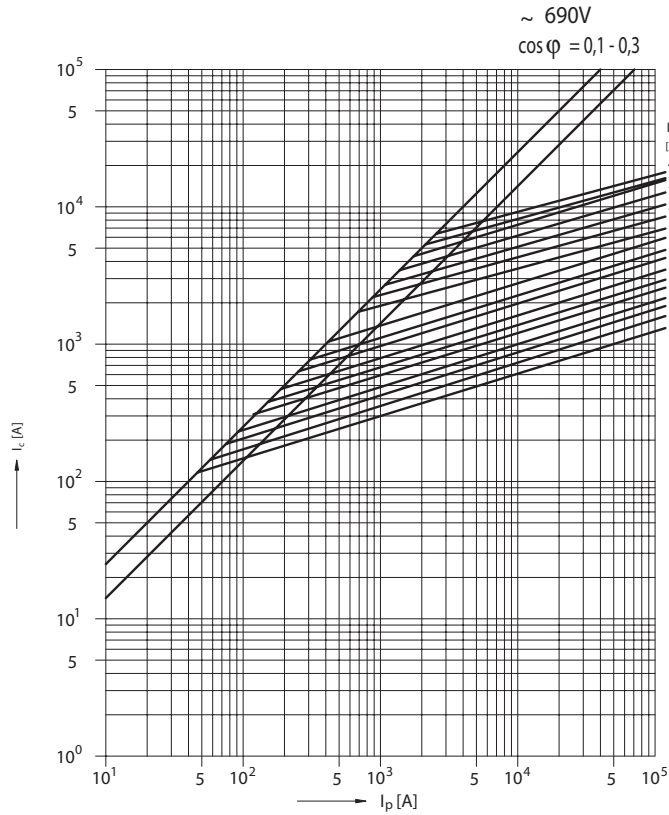


**POJISTKOVÉ VLOŽKY PRO JIŠTĚNÍ POLOVODIČŮ DO 690 V a.c. (SE ŠROUBOVÝMI SPOJI)**

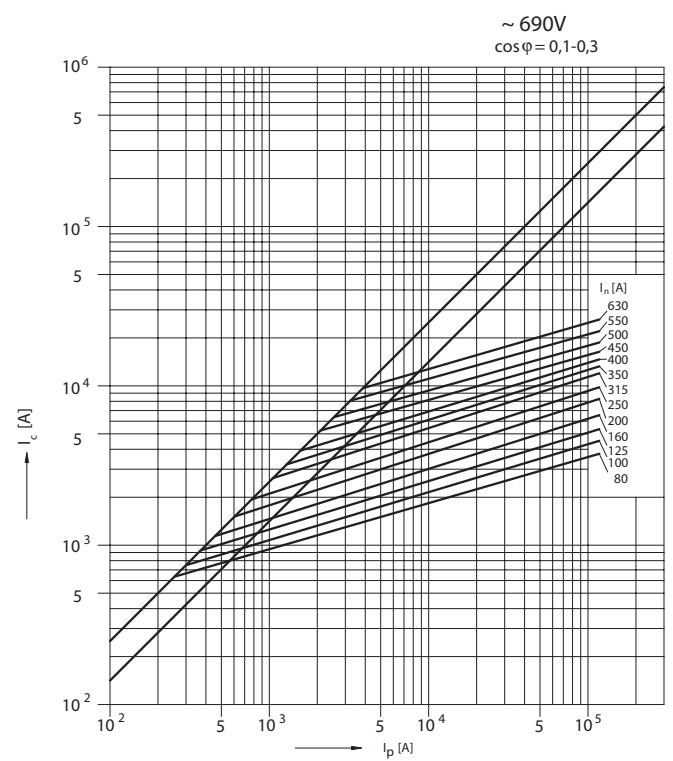
**Cd/Pb-free**

**Charakteristiky**

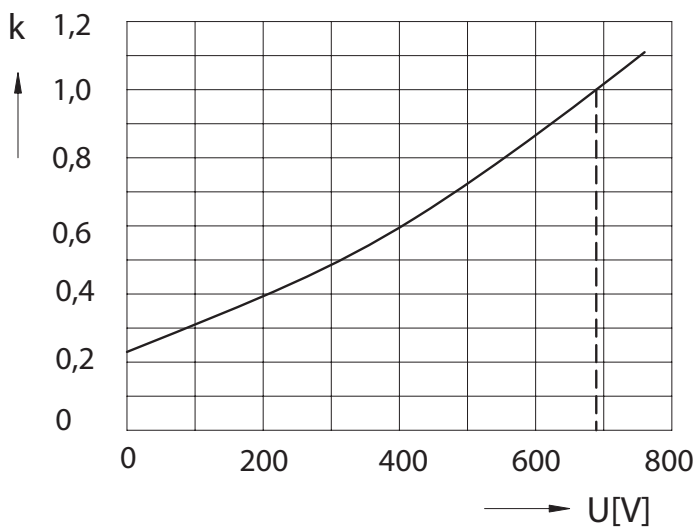
Omezovací charakteristika  
**P50T06, P51T06 gR, aR**



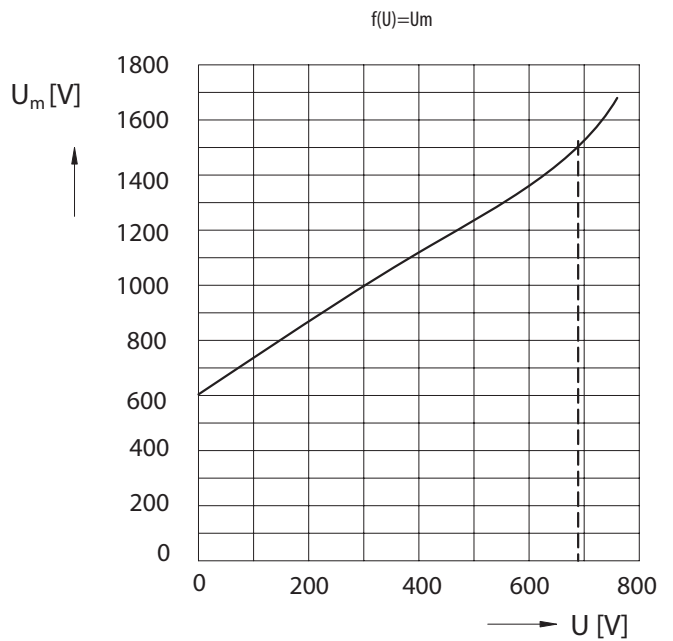
Omezovací charakteristika  
**P50U06, P52U06 aR**



Koeficient „k“ závislosti I<sup>2</sup>t na provozním napětí  
(I<sup>2</sup>t<sub>celk' f(U)</sub>) = k x I<sup>2</sup>t<sub>celk</sub>  
**P50R06, P50T06, P51T06**



Závislost přepětí na provozním napětí  
**P50R06, P50T06, P51T06**



**POJISTKOVÉ VLOŽKY PRO JIŠTĚNÍ POLOVODIČŮ DO 690 V a.c. (SE ŠROUBOVÝMI SPOJI)**

**Cd/Pb-free**

**Charakteristiky**

Koeficient „k“ závislosti I<sup>2</sup>t na provozním napětí U

$$(I_{\text{celk}}^2 t_{\text{f(1)}}) = k \times I_{\text{celk}}^2 t_{\text{celk}}$$

**P50U06, P52U06**

Závislost přepětí na provozním napětí

**P50U06, P52U06**

