

Pomůcka pro výběr

Polohové spínače a bezpečnostní polohové spínače

Polohové spínače AT,
bezpečnostní polohové spínače AT...ZB(Z), ATR-.../T(K,S)



Polohové spínače AT0²⁾

IP 65



Spínací diagramy pro zdvihátko nebo zdvihátko s kladičkou

Zdvihátko ČSN EN 50 047

Zdvihátko s centrálním upevněním

Zdvihátko s kladičkou ČSN EN 50 047

(Základna)

(Výška: 41 mm)

(Výška: 23,5 mm)

Spínací diagram

Kontakt

■ zapnutý

□ vypnutý

Zw = Dráha nuceného vypnutí



Úzké provedení skříňky



AT 0-11-1-I
095406

AT 0-11-1-I/ZS
036069

AT 0-11-1-I/RS
024204



AT 0-11-2-I
097779

AT 0-11-2-I/ZS
076410

AT 0-11-2-I/RS
064545



AT 0-20-1-I
002860

AT 0-20-1-I/ZS
062173

AT 0-20-1-I/RS
050308



AT 0-02-1-I
005233

AT 0-02-1-I/ZS
002849

AT 0-02-1-I/RS
090649



AT 0-11-S-I
000487

AT 0-11-S-I/ZS
019459

AT 0-11-S-I/RS
007594



AT 0-11-1-IA
007606

AT 0-11-1-IA/ZS
055053

AT 0-11-1-IA/RS
045561



AT 0-11-2-IA
009979

AT 0-11-2-IA/ZS
095394

AT 0-11-2-IA/RS
085902



AT 0-20-1-IA
014725

AT 0-20-1-IA/ZS
081157

AT 0-20-1-IA/RS
071665



AT 0-02-1-IA
017098

AT 0-02-1-IA/ZS
021833

AT 0-02-1-IA/RS
012341

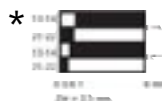


AT 0-11-S-IA
012352

AT 0-11-S-IA/ZS
040816

AT 0-11-S-IA/RS
031324

Široké provedení skříňky



* 1) Nelze použít jako polohový spínač s bezpečnostní funkcí, pouze s mžikovými kontakty
2) Podrobnější informace o všech polohových spínačích naleznete v katalogu HPL 0211-2002 kap. 03

Zdvihátko s kladíčkou s centrálním upevněním
(Výška: 40 mm)

Ovládání pružnou tyčkou¹⁾
(Výška: 117,5 mm)

Páka s pákou s kladkou
ČSN EN 50 047
(Výška: 33,5 mm)

Úhlová páka s kladkou
(Výška: 35,5 mm)

Kyvná páka s kladkou
ČSN EN 50 047
(Výška: 47,5 mm)

Nastavitelná výkyvná páka s kladkou
(Výška: max. 98,5 mm)

Ovládání s nastavitelnou tyčkou¹⁾
(Výška: max. 142,5 mm)



AT 0-11-1-I/ZRS
033696

AT 0-11-1-I/AR
017085

AT 0-11-1-I/WR
031323

AT 0-11-1-I/R
021831

AT 0-11-1-I/V
028950

AT 0-11-1-I/H
019458

AT 0-11-2-I/ZRS
074037

AT 0-11-2-I/AR
057426

AT 0-11-2-I/WR
071664

AT 0-11-2-I/R
062172

AT 0-11-2-I/V
069291

AT 0-11-2-I/H
059799

AT 0-20-1-I/ZRS
059800

AT 0-20-1-I/AR
043189

AT 0-20-1-I/WR
057427

AT 0-20-1-I/R
049935

AT 0-20-1-I/V
055054

AT 0-20-1-I/H
045562

AT 0-02-1-I/ZRS
000476

AT 0-02-1-I/AR
083530

AT 0-02-1-I/WR
097768

AT 0-02-1-I/R
088276

AT 0-02-1-I/V
095395

AT 0-02-1-I/H
085903

AT 0-11-S-I/ZRS
017086

AT 0-11-S-I/F
000475

AT 0-11-S-I/AR
097767

AT 0-11-S-I/WR
014713

AT 0-11-S-I/R
005221

AT 0-11-S-I/V
012340

AT 0-11-S-I/H
002848

AT 0-11-1-IA/ZRS
052680

AT 0-11-1-IA/AR
038442

AT 0-11-1-IA/R
043188

AT 0-11-1-IA/V
050307

AT 0-11-1-IA/H
040815

AT 0-11-2-IA/ZRS
093021

AT 0-11-2-IA/AR
078783

AT 0-11-2-IA/R
083529

AT 0-11-2-IA/V
090648

AT 0-11-2-IA/H
081156

AT 0-20-1-IA/ZRS
078784

AT 0-20-1-IA/AR
064546

AT 0-20-1-IA/R
069292

AT 0-20-1-IA/V
076411

AT 0-20-1-IA/H
066919

AT 0-02-1-IA/ZRS
019460

AT 0-02-1-IA/AR
005222

AT 0-02-1-IA/R
009968

AT 0-02-1-IA/V
017087

AT 0-02-1-IA/H
007595

AT 0-11-S-IA/ZRS
038443

AT 0-11-S-IA/F
024205

AT 0-11-S-IA/AR
021832

AT 0-11-S-IA/R
028951

AT 0-11-S-IA/V
036070

AT 0-11-S-IA/H
026578

Polohové spínače ATR

IP 65



Spínací diagramy pro zdvihátko

Zdvihátko

(Základna)

Páka s kladkou

(Výška: 32 mm)

Nájezdová kladka

(Výška: 43,5 mm)

Spínací diagram

Kontakt

■ zapnutý

□ vypnutý

Zw = dráha nuceného vypnutí



Úzké provedení skříňky



ATR-11-1-I
034855

ATR-11-1-I/ARK
034866

ATR-11-1-I/ARG
034862



ATR-11-2-I
210296

ATR-11-5-I
034869

ATR-11-5-I/ARK
034865

ATR-11-5-I/ARG
034861

Mžikový kontakt



Úzké provedení skříňky



Široké provedení skříňky



ATR-11-1-IA
034868

ATR-11-1-IA/ARK
034864

ATR-11-1-IA/ARG
034860



ATR-11-2-IA
210298

ATR-11-5-IA
034867

ATR-11-5-IA/ARK
034863

ATR-11-5-IA/ARG
034858

Mžikový kontakt

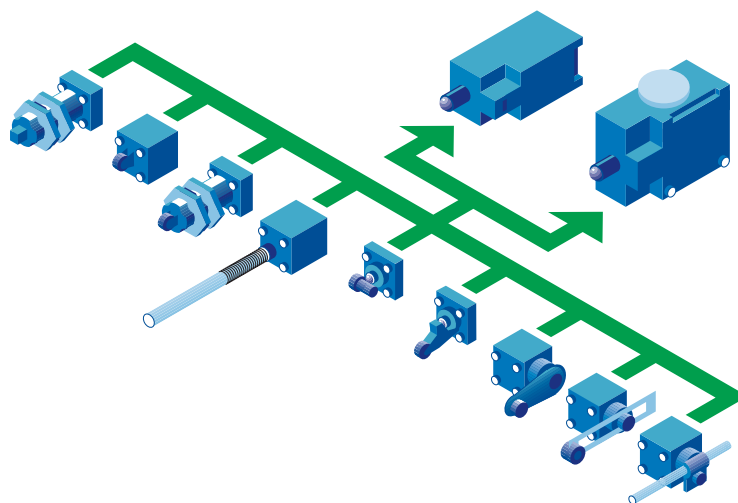


Široké provedení skříňky



Polohové spínače AT0

Univerzální systém polohových spínačů AT0 umožňuje spolehlivé a přesné snímání polohy. Normalizované rozměry a spínací charakteristiky jsou podle ČSN EN 50 047 a umožňují v případě potřeby rychlou výměnu přístrojů. Všechny polohové spínače jsou vybaveny kontakty s nuceným rozpináním, které odpovídají normě ČSN EN 60 947-5-1 a tím zajišťují optimální bezpečnost osob i procesů. Hlavice polohových spínačů jsou přestavitelné po 90° a vzájemně záměnné. Tím můžeme dosáhnout přizpůsobení místu montáže. Systém výměnných hlavice je naznačen na obrázku. Skříňky polohových spínačů jsou vyrobeny z velmi kvalitního plastu, což je výhodné z hlediska bezpečnosti. Jsou vybaveny otvory pro metrické kabelové průchodky podle ČSN EN 50 262.



Zdvihátko ČSN EN 50 041	Zdvihátko s kladičkou ČSN EN 50 041	Nájezdová kladka	Kyvná páka ČSN EN 50 041	Nastavitelná výkyvná páka s kladkou (Výška: max. 174,5 mm)	Ovládání s nastavitelnou tyčkou ¹⁾ ČSN EN 50 041 (Výška: max. 200,5 mm)	Ovládání pružným drátem ²⁾ (Výška: 199,5 mm)	Ovládání pružnou tyčkou ²⁾ (Výška: 169,5 mm)
							

AT 4/11-1/I/S 005244	AT 4/11-1/I/RS 000498	AT 4/11-1/I/AR 085925	AT 4/11-1/I/R316 095417	AT 4/11-1/I/V 009990	AT 4/11-1/I/H 090671		
AT 4/11-2/I/S 097791	AT 4/11-2/I/RS 090672	AT 4/11-2/I/AR 076434	AT 4/11-2/I/R316 085926	AT 4/11-2/I/V 000499	AT 4/11-2/I/H 083553		
AT 4/11-S/I/S 090673	AT 4/11-S/I/RS 085927	AT 4/11-S/I/AR 062197	AT 4/11-S/I/R316 081181	AT 4/11-S/I/V 095419	AT 4/11-S/I/H 076435	AT 4/11-S/I/F 066947	AT 4/11-S/I/F2 071689
AT 4/11-1/IA/S 038466	AT 4/11-1/IA/RS 031347	AT 4/11-1/IA/AR 017109	AT 4/11-1/IA/R316 026601	AT 4/11-1/IA/V 040839	AT 4/11-1/IA/H 021855		
AT 4/11-2/IA/S 024229	AT 4/11-2/IA/RS 021856	AT 4/11-2/IA/AR 005245	AT 4/11-2/IA/R316 014737	AT 4/11-2/IA/V 031348	AT 4/11-2/IA/H 012364		
AT 4/11-S/IA/S 028976	AT 4/11-S/IA/RS 024230	AT 4/11-S/IA/AR 000500	AT 4/11-S/IA/R316 019484	AT 4/11-S/IA/V 033722	AT 4/11-S/IA/H 014738	AT 4/11-S/IA/F 005246	AT 4/11-S/IA/F2 009992

¹⁾ Nelze použít jako polohový spínač s bezpečnostní funkcí.

²⁾ Nelze použít jako polohový spínač s bezpečnostní funkcí, je k dispozici pouze s mžikovými kontakty.

Polohové spínače ATR, AT4

Polohové spínače ATR jsou vybaveny robustnějším provedením snímací části přístroje. Tento systém je proto určen do těžších podmínek.

Systém AT4 je určen pro nejnáročnější průmyslové podmínky; stupeň krytí (IP65) a značná mechanická odolnost umožňují použití přístrojů AT4 i v podmínkách, kde by ostatní systémy nevyhověly. Rozměry přístrojů a spínací charakteristiky odpovídají ČSN EN 50 041. Výměnné hlavice polohových spínačů AT4 umožňují rychlou výměnu a nastavení.

Bezpečnostní polohové spínače

Bezpečnostní polohové spínače AT0...-ZB jsou vybaveny jisticím a blokovacím prvkem. Tento systém zvyšuje úroveň bezpečnosti při ochraně osob a procesů. Systém je nabízen s dvěma různými funkcemi: s jištěním pružinou nebo elektromagnetem.

Systém s jištěním pružinou je vhodný pro zvýšenou ochranu osob. Veškeré kryty jištěné tímto systémem zůstávají bezpečně uzavřeny i při výpadku proudu. Pomocí mechanického odjištění polohového spínače lze v případě potřeby otevřít ochranné kryty nebo dveře.

Jištění elektromagnetem je využíváno k ochraně osob i procesů. Ochranné kryty jsou zajištěny elektromagnetem polohového spínače. Při výpadku proudu nebo při nouzovém zastavení je kryty možné otevřít.

Bezpečnostní polohové spínače AT0...-ZB a AT4...-ZB se používají v zařízeních, kde je třeba např. při otevření krytu odpojit přívod napětí a tím vyloučit nebezpečí úrazu. Tyto spínače vyhovují normě ČSN EN 1088. Všechny bezpečnostní polohové spínače jsou vybaveny nuceně ovládanými kontakty. Je možné využít i kontaktní prvky s dvojitými vypínacími kontakty a tím zajistit bezpečnostní obvody redundantně.

Bezpečnostní spínače ATR.../TK (TS) jsou určeny pro ochranné kryty a dveře. To umožňuje vysoká citlivost těchto spínačů.

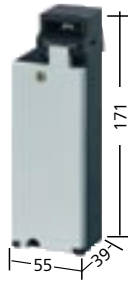
Bezpečnostní polohové spínače AT0...-ZBZ

Základní přístroj

IP65



Jištění pružinou



Jištění elektromagnetem



Jmenovité řídicí ovládací napětí elektromagnetu U_s

24 V DC		AT 0-11-24 DFT-ZBZ/X 082826	AT 0-11-24 DMT-ZBZ/X 082832
24 V DC		AT 0-02-24 DFT-ZBZ/X 082827	AT 0-02-24 DMT-ZBZ/X 082833
120 V 50/60 Hz		AT 0-11-120 AFT-ZBZ/X 082828	AT 0-11-120 AMT-ZBZ/X 082834
120 V 50/60 Hz		AT 0-02-120 AFT-ZBZ/X 082829	AT 0-02-120 AMT-ZBZ/X 082835
230 V 50/60 Hz		AT 0-11-230 AFT-ZBZ/X 082830	AT 0-11-230 AMT-ZBZ/X 082836
230 V 50/60 Hz		AT 0-02-230 AFT-ZBZ/X 082831	AT 0-02-230 AMT-ZBZ/X 082837

Ovládací zámky nutné k základnímu přístroji

Přímý pro zasunutí do dveří		G-ZBZ 055728	Přímý, pružný pro navedení dveří		FG-ZBZ 082356
Upevňovací síla: 2.000 N			Upevňovací síla: 1.800 N		
Ohnutý ke dveřím		W-ZBZ 055727	Přímý, s vůlí v zámku pro navedení dveří		NG-ZBZ 200232
Upevňovací síla: 2.000 N			Upevňovací síla: 1.800 N		
Ohnutý, pružný pro navedení dveří		F-ZBZ 093794	Ohnutý, s vůlí v zámku pro navedení dveří		NW-ZBZ 200233
Upevňovací síla: 1.000 N			Upevňovací síla: 1.000 N		

Bezpečnostní polohové spínače AT...-ZB

Kompletní přístroj

IP65



Úzké provedení skříňky



Úzké provedení skříňky



Široké provedení skříňky



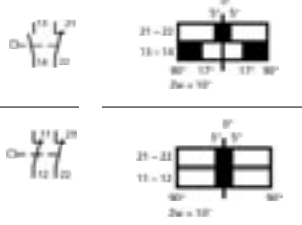


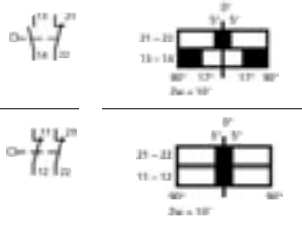


Široké a dlouhé provedení skříňky



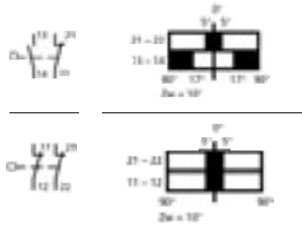


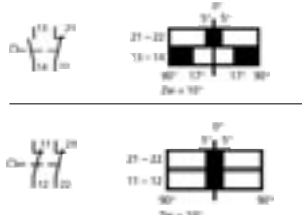


	AT 0-01-1-ZB 029378	AT 4/01-1/I/ZB 090675	AT 4/01-1/IA/ZB 093048	
	AT 0-11-1-ZB 029335	AT 4/11-1/I/ZB 014736	AT 4/11-1/IA/ZB 045585	
	AT 0-02-1-ZB 063970			
				AT 4/12-7/IB/ZB 063266

Bezpečnostní polohové spínače ATR-.../TK

Kompletní přístroj IP65	Spínací diagram Kontakt ■ zapnutý □ vypnutý Zw = Dráha nuceného vypnutí	Typ Objednací číslo		
 Úzké provedení skříňky 		ATR-11-1-I/TKG 205098		
		ATR-02-1-I/TKG 205099		
 Široké provedení skříňky 		ATR-11-1-IA/TKG 205101		
		ATR-02-1-IA/TKG 205100		

Bezpečnostní polohové spínače ATR-.../TS

	Spínací diagram Kontakt ■ zapnutý □ vypnutý Zw = Dráha nuceného vypnutí			
 Úzké provedení skříňky 		ATR-11-1-I/TS 206863		
		ATR-02-1-I/TS 206865		
 Široké provedení skříňky 		ATR-11-1-IA/TS 206868		
		ATR-02-1-IA/TS 206867		

Technické údaje (výťah)

Polohové spínače			AT 0...	ATR...	AT 4...	AT 4/.../ZB	AT 0-...-ZB	AT 0-...ZBZ
Jmenovitý pracovní proud I _e								
AC-15	24 V	A	10	10	10	10	10	6
	230 V	A	6	6	6	6	6	6
	400 V	A	4	4	4	4	4	4
DC-13	24 V DC	A	10	10	10	10	10	10
	110 V DC	A	1	1	1	1	1	1
	220 V DC	A	0,5	0,5	0,4	0,5	0,5	0,5
Ochrana proti zkratu (ČSN EN 60 947-5-1)								
bezpojistkové		Typ	PKZM 0-10 FAZ-B6	PKZM 0-10 FAZ-B6	PKZM 0-10 FAZ-B6	PKZM 0-10 FAZ-B6	PKZM 0-10 FAZ-B6	PKZM 0-10 FAZ-B6
max. pojistka		A gL/gG	10	10	10	10	10	10
max. pojistka u ⊕		A gL/gG	6	6	6	6	6	6
Životnost								
normální kontakt	spín. cyklů	x 10 ⁶	20	20	20	10	10	1
mžikový kontakt	spín. cyklů	x 10 ⁶	20	20	20	-	-	-
Rázová odolnost (rázová vlna ms)								
normální kontakt	g		25	25	5	5	25	10
mžikový kontakt	g		2	2	2	-	-	-
Teplota okolí	min./max.	°C	-25/+70	-25/+70	-25/+70	-25/+70	-25/+70	-25/+40
Průchodka pro přívodní vodiče			M 20 x 1,5	M 20 x 1,5	M 20 x 1,5	M 20 x 1,5	M 20 x 1,5	M 20 x 1,5

Moeller Elektrotechnika s.r.o.

Komárovská 2406
193 00 Praha 9
Česká republika
tel.: +420-2-67 99 04 11
fax: +420-2-67 99 04 19
e-mail: office.praha@moeller-cz.com

Třebovská 480
562 03 Ústí nad Orlicí
Česká republika
tel.: +420-465-51 96 11
fax: +420-465-51 96 19
e-mail: office.usti@moeller-cz.com
http: //www.moeller-cz.com

Moeller Electric s.r.o.

Kopčianska 22
851 01 Bratislava 5
Slovenská republika
tel.: +421-2-63 81 01 15
fax: +421-2-63 83 82 33
e-mail: moeller@moeller.sk
http: //www.moeller.sk

© 2001 by Moeller GmbH
Změny vyhrazeny
AH 1310-011 CZ Ex/Ge
Platnost od 12/2001



Xtra Combinations je nový svět automatizace od firmy Moeller. To znamená, že jedna společnost nyní může nabídnout řešení pro všechny Vaše požadavky v oblasti automatizace. Moeller je Váš spolehlivý partner pro automatizaci budov, průmyslovou automatizaci a rozvodná zařízení. Nabízíme kompletní nabídku nebo individuální řešení závislé na Vašich aplikacích. Všechno se vzájemně perfektně doplňuje: základní výrobky, PLC, zobrazovací jednotky, prostředky komunikace, standardní a kompatibilní software SIMATIC®, spojení pomocí internetu, řešení projektů podle zadání a profesionální servis. Vše je založeno na zkušenosti a profesionalitě firmy Moeller, která se může pochlubit více než 100 letou historií v oblasti spínacích, řídicích přístrojů, PLC a přístrojů v oblasti automatizace a rozvodu energie. Která další společnost Vám nabízí tolik z jednoho zdroje? Spojte se s námi, rádi bychom s Vámi spolupracovali.

SIMATIC® je chráněná značka firmy Siemens AG.

MOELLER 

Think future. Switch to green.