

15. ZÁSUVKOVÉ ROZVODNICE



ROZVODNICE:

- bez prostoru pro jištění
- s osazenými zásuvkami
- s transformátorem SELV (24V)
- se zásuvkami 400V/63A
- přenosné na zavěšení

Zásuvkové rozvodnice je široká řada typově vyráběných rozvodnic osazených domovními a nebo průmyslovými zásuvkami 16A až 63A. Určené jsou pro průmyslové použití, ale jejich vysoká estetická hodnota umožňuje je použít i v jiných oblastech. Jsou určeny pro zapuštěnou a nebo nástěnnou montáž, případně na zavěšení jako dočasné zařízení.

Vyrábějí se pro napětí do 500V a jmenovitý proud do 125A. Provedení SELV s bezpečnostním transformátorem zabezpečující zvýšenou ochranu pro použití v prostorech kde je mimo standardní napětí potřebné i bezpečné napětí 24V. Maximální hodnota krytí, kterou je možné dosáhnout je IP66. Jejich vysoká variabilita umožňuje vzájemné kombinace a tím nabídku ještě rozšiřuje.

ZÁSUVKOVÉ ROZVODNICE

Referenční normy: ČSN EN 60439-1, ČSN EN 60439-3

SÉRIE D141 - 2x otvor bez prostoru pro jištění

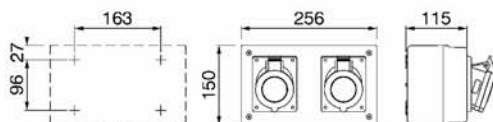
Jmenovité napětí: 230/400V, ~50Hz



Stupeň krytí: IP44-IP66 (IP66 zásuvky jen průmyslové provedení)

Třída ochrany: II (izolaci)

Provozní teplota: -25°C do +60°C

Mechanická odolnost: IK 08, materiál skříňky odolný UV záření



Počet zásuvek IP 44			Počet jističů "MCB"			Katalogové číslo provedení	
230V domovní	400V průmyslové		B16/1	C16/3	C25/3	5polové	4polové
16A	16A	32A					
						3P+N+E	3P+E
Rozvodnice bez možnosti jištění nezapojené							
1	1					D141.1010	D141.1010/4
1		1				D141.1001	D141.1001/4
	2					D141.0020	D141.0020/4
		2				D141.0002	D141.0002/4

Další typy na požádání.

SÉRIE D131 - 3x otvor bez prostoru pro jištění

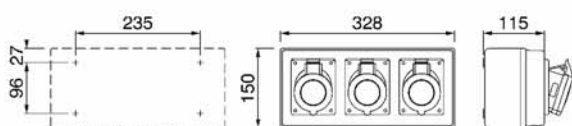
Jmenovité napětí: 230/400V, ~50Hz

Stupeň krytí: IP44-IP66 (IP66 zásuvky jen průmyslové provedení)

Třída ochrany: II (izolaci)

Provozní teplota: -25°C do +60°C

Mechanická odolnost: IK 08, materiál skříňky odolný UV záření



Počet zásuvek IP 44			Počet jističů "MCB"			Katalogové číslo provedení	
230V domovní	400V průmyslové		B16/1	C16/3	C25/3	5polové	4polové
16A	16A	32A					
						3P+N+E	3P+E
Rozvodnice bez možnosti jištění nezapojené							
1	1	1				D131.1011	D131.1011/4
3						D131.3000	
2		1				D131.2001	D131.2001/4
2	1					D131.2010	D131.2010/4
	3					D131.0030	D131.0030/4
		3				D131.0003	D131.0003/4

Další typy na požádání.

ZÁSUVKOVÉ ROZVODNICE

Referenční normy: ČSN EN 60439-1, ČSN EN 60439-3

SÉRIE 634 - 4x otvor bez prostoru pro jištění

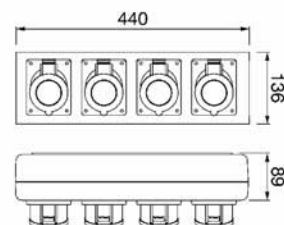
Jmenovité napětí: 230/400V, ~50Hz

Stupeň krytí: IP44-IP66 (IP66 zásuvky jen průmyslové provedení)

Třída ochrany: II (izolaci)

Provozní teplota: -25°C do +60°C

Mechanická odolnost: IK 08, materiál skříňky odolný UV záření



Počet zásuvek IP 44			Počet jističů "MCB"			Katalogové číslo	
230V domovní	400V průmyslové		B16/1	C16/3	C25/3	provedení	
16A	16A	32A				5polové 3P+N+E	4polové 3P+E
Rozvodnice bez možnosti jištění nezapojené							
	4					634.1111	634.1111/4
2	2					634.1122	634.1122/4
4						634.2222	
2	1	1				634.3122	634.3122/4
2		2				634.3322	634.3322/4
		4				634.3333	634.3333/4
1	2	1				634.3112	634.3112/4

Další typy na požádání.

SÉRIE 632 - 1x otvor

Jmenovité napětí: 230/400V, ~50Hz

Stupeň krytí: IP44-IP66 (IP66 zásuvky jen průmyslové provedení)

Třída ochrany: II (izolaci)

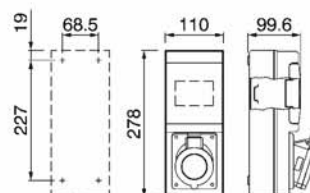
Provozní teplota: -25 °C do +60 °C

Připojení: max. 10 mm² (bez možnosti smyčkování)

Zkratová vypínací schopnost přístrojů 6kA

Max. počet přístrojů 4 DIN

Mechanická odolnost: IK 08, materiál skříňky odolný UV záření



Počet zásuvek IP 44			Počet jističů "MCB"			Počet proudových chráničů "RCD" 30mA	Jmenovitý proud In	Katalogové číslo	
230V domovní	400V průmyslové		B16/1	C16/3	C25/3			provedení	
16A	16A	32A				5polové 3P+N+E	4polové 3P+E		
Rozvodnice bez možnosti jištění nezapojené									
1								632.2	
	1							632.1	
		1						632.3	
								632.1/4	
								632.3/4	
Typové rozvodnice jištěné									
1			1				16A	632.2-001	
	1			1			16A	632.1-010	
		1			1		25A	632.3-100	
								632.1-010/4	
								632.3-100/4	
Typové rozvodnice s chráničem									
1			1			1	16A	632.2-001F3	
	1					1	16A	632.1-000F2	

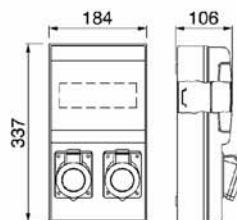
Další typy na požádání.

ZÁSUVKOVÉ ROZVODNICE

Referenční normy: ČSN EN 60439-1, ČSN EN 60439-3

SÉRIE D231 - 2x otvor

Jmenovité napětí: 230/400V, ~50Hz
 Stupeň krytí: IP44-IP66 (IP66 zásuvky jen průmyslové provedení)
 Třída ochrany: II (izolaci)
 Provozní teplota: -25°C do +60°C
 Kabelové vstupy: standardně 1xPG21 (na požádání max. 3xPG21+2xPG29)
 Připojení: max. 16 mm² (s možností smyčkování)
 Mechanická odolnost: IK 07
 Zkratová vypínací schopnost přístrojů 6kA
 Max. počet přístrojů 8DIN
 Materiál skříňky odolný UV záření

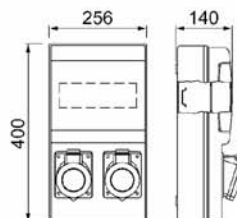


Počet zásuvek IP 44			Počet jističů "MCB"			Počet proudových chráničů "RCD" 30 mA	Jmenovitý proud In	Katalogové číslo provedení	
230V domovní	400V průmyslové		B16/1	C16/3	C25/3			5polové 3P+N+E	4polové 3P+E
16A	16A	32A							
Typové rozvodnice jištěné									
	2			1			16A	D231.0020-1	D231.0020-1/4
	2			2			25A	D231.0020-2	D231.0020-2/4
2			1				16A	D231.2000-1	
2			2				16A	D231.2000-2	
1	1		1	1			25A	D231.1010-1	D231.1010-1/4
Typové rozvodnice jištěné s chráničem									
	2			1		1	16A	D231.0020-3	
2			2			1	16A	D231.2000-3	

Další typy na požádání.

SÉRIE D331 - 2x otvor

Jmenovité napětí: 230/400V, ~50Hz
 Stupeň krytí: IP44-IP66 (IP66 zásuvky jen průmyslové provedení)
 Třída ochrany: II (izolaci)
 Provozní teplota: -25°C do +60°C
 Kabelové vstupy: standardně 1xPG21 (na požádání max. 4xPG21+2xPG29)
 Připojení: max. 16 mm² (s možností smyčkování)
 Mechanická odolnost: IK 07
 Zkratová vypínací schopnost přístrojů 6kA
 Max. počet přístrojů 12DIN
 Materiál skříňky odolný UV záření



Počet zásuvek IP 44			Počet jističů "MCB"			Počet proudových chráničů "RCD" 4P 30 mA	Jmenovitý proud In	Katalogové číslo provedení	
230V domovní	400V průmyslové		B16/1	C16/3	C25/3			5polové 3P+N+E	4polové 3P+E
16A	16A	32A							
Typové rozvodnice jištěné									
	1	1		1	1		40A	D331.0011-1	D331.0011-1/4
1		1	1		1		40A	D331.1001-1	D331.1001-1/4
1	1		1	1			32A	D331.1010-1	D331.1010-1/4
	2			1			16A	D331.0020-1	D331.0020-1/4
	2			2			32A	D331.0020-2	D331.0020-2/4
		2			1		25A	D331.0002-1	D331.0002-1/4
		2			2		40A	D331.0002-2	D331.0002-2/4
Typové rozvodnice jištěné s chráničem									
1	1		1	1		1	32A	D331.1010-2	D331.1010-2/4
	1	1		1	1	1	40A	D331.0011-2	D331.0011-2/4
1		1	1		1	1	40A	D331.1001-4	D331.1001-4/4

Další typy na požádání.

ZÁSUVKOVÉ ROZVODNICE

Referenční normy: ČSN EN 60439-1, ČSN EN 60439-3

SÉRIA 632 - 3x otvor

Jmenovité napětí: 230/400V, ~50Hz

Stupeň krytí: IP44-IP66 (IP66 zásuvky jen průmyslové provedení)

Třída ochrany: II (izolaci)

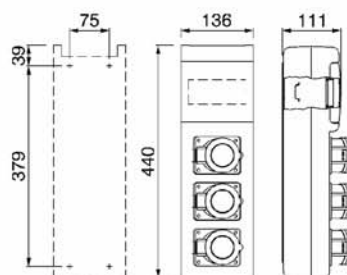
Provozní teplota: -25°C do +60°C

Připojení: max. 10 mm² (bez možnosti smyčkování)

Zkratová vypínací schopnost přístrojů 6kA

Max. počet přístrojů 6DIN

Mechanická odolnost: IK 08, materiál skříňky odolný UV záření



Počet zásuvek IP 44			Počet jističů "MCB"			Počet proudových chráničů "RCD" 4P 30 mA	Jmenovitý proud In	Katalogové číslo provedení	
230V domovní 16A	400V průmyslové 16A 32A		B16/1	C16/3	C25/3			5polové 3P+N+E	4polové 3P+E
Rozvodnice bez jistění nezapojené									
1	1	1						632.123	632.123/4
2		1						632.223	632.223/4
2	1							632.122	632.122/4
3								632.222	
1	2							632.112	632.112/4
	3							632.111	632.111/4
	2	1						632.113	632.113/4
Typové rozvodnice jistěné									
1	1	1	1	1			25A	632.123-011	632.123-011/4
2	1		1	1			25A	632.122-011	632.122-011/4
1	2		1	1			25A	632.112-011	632.112-011/4
3			1				16A	632.222-001	
3			3				16A	632.222-003	
Typové rozvodnice jistěné s chráničem									
1	1	1				1+	16A	632.123-F4	632.123-F4/4
2		1				1+	16A	632.223-F4	632.223-F4/4

1+ Chránič s nadproudovou ochranou „RCBO“ 4P 30mA

Další typy na požádání.

ZÁSUVKOVÉ ROZVODNICE

Referenční normy: ČSN EN 60439-1, ČSN EN 60439-3

SÉRIE 632W - 4x otvor

Jmenovité napětí: 230/400V, ~50Hz

Stupeň krytí: IP44

Třída ochrany: II (izolací)

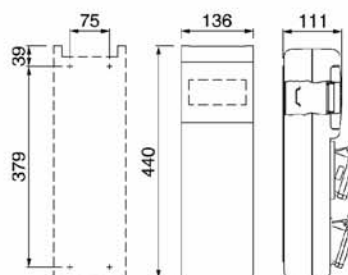
Provozní teplota: -25°C do +60°C

Připojení: max. 10 mm² (bez možnosti smyčkování)

Zkratová vypínací schopnost přístrojů 6kA

Max. počet přístrojů 6DIN

Mechanická odolnost: IK 08, materiál skříňky odolný UV záření



Počet zásuvek IP 44			Počet jističů "MCB"			Počet proudových chráničů "RCD" 4P 30 mA	Jmenovitý proud In	Katalogové číslo provedení	
230V domovní 16A	400V průmyslové 16A 32A		B16/1	C16/3	C25/3			5polové 3P+N+E	4polové 3P+E
Rozvodnice bez jistění nezapojené									
2	1	1						632.W13	632.W13/4
2	2							632.W11	632.W11/4
3		1						632.W23	632.W23/4
4								632.W22	632.W22/4
3	1							632.W21	632.W21/4
Typové rozvodnice jistěné									
2	1	1	1	1			25A	632.W13-011	632.W13-011/4
2	2		2	1			25A	632.W11-012	632.W11-012/4
3		1	1		1		25A	632.W23-101	632.W23-101/4
Typové rozvodnice jistěné s chráničem									
2	1	1				1+	16A	632.W13-F4	632.W13-F4/4
3		1				1+	16A	632.W23-F4	632.W23-F4/4
3	1					1+	16A	632.W21-F4	632.W21-F4/4

1+ Chránič s nadproudovou ochranou „RCBO“ 4P 30mA

Další typy na požádání.

ZÁSUVKOVÉ ROZVODNICE

Referenční normy: ČSN EN 60439-1, ČSN EN 60439-3

SÉRIE 632 - 4x otvor

Jmenovité napětí: 230/400V, ~50Hz

Stupeň krytí: IP44-IP66 (IP66 zásuvky jen průmyslové provedení)

Třída ochrany: II (izolací)

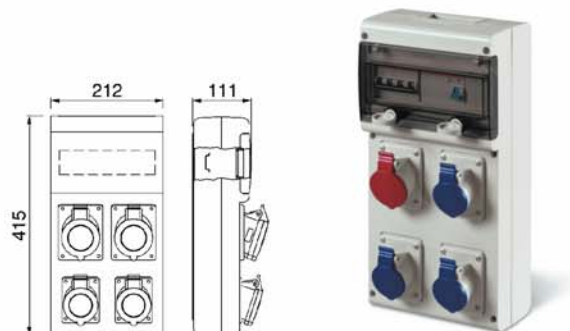
Provozní teplota: -25°C do +60°C

Připojení: max. 10 mm² (bez možnosti smyčkování)

Zkratová vypínací schopnost přístrojů 6kA

Max. počet přístrojů 10 DIN

Mechanická odolnost: IK 08, materiál skříňky odolný UV záření



Počet zásuvek IP 44			Počet jističů "MCB"			Počet proudových chráničů "RCD" 4P 30 mA	Jmenovitý proud In	Katalogové číslo provedení	
230V domovní 16A	400V průmyslové 16A 32A		B16/1	C16/3	C25/3			5polové 3P+N+E	4polové 3P+E
Rozvodnice bez jištění nezapojené									
4								632.2222	
2	2							632.1122	632.1122/4
2	1	1						632.3122	632.3122/4
1	2	1						632.3112	632.3112/4
1	1	2						632.3312	632.3312/4
	2	2						632.3311	632.3311/4
Typové rozvodnice jištěné									
4			4				25A	632.2222-004	
2	2		2	2			32A	632.1122-022	
2	1	1	1	1	1		25A	632.3122-111	632.3122-111/4
2	1	1	2	1			25A	632.3122-012	632.3122-012/4
1	2	1	1	2	1		32A	632.3112-121	632.3112-121/4
1	1	2	1	1			25A	632.3312-011	632.3312-011/4
Typové rozvodnice jištěné s chráničem									
4			4			1	25A	632.2222-004F2	
2	1	1	2	1		1	25A	632.3122-012F2	632.3122-012/4F2
2		2	2		1	1	32A	632.3322-102F2	632.3322-102/4F2
2	2		2	1		1	32A	632.1122-012F2	632.1122-012/4F2

Další typy na požádání.

ZÁSUVKOVÉ ROZVODNICE

Referenční normy: ČSN EN 60439-1, ČSN EN 60439-3

SÉRIE 632W - 5x otvor

Jmenovitá napětí: 230/400V, ~50Hz

Stupeň krytí: IP44

Třída ochrany: II (izolací)

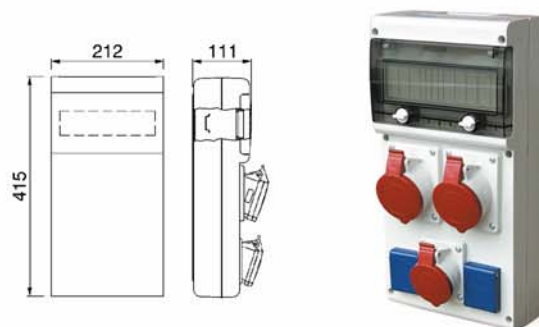
Provozní teplota: -25°C do +60°C

Připojení: max. 10 mm² (bez možnosti smyčkování)

Zkratová vypínací schopnost přístrojů 6kA

Max. počet přístrojů 10 DIN

Mechanická odolnost: IK 08, materiál skříňky odolný UV záření



Počet zásuvek IP 44			Počet jističů "MCB"			Počet proudových chráničů "RCD" 4P 30 mA	Jmenovitý proud In	Katalogové číslo provedení	
230V domovní 16A	400V průmyslové 16A 32A		B16/1	C16/3	C25/3			5polové 3P+N+E	4polové 3P+E
Rozvodnice bez jištění nezapojené									
5								632.222W	
2	3							632.111W	632.111W/4
3	2							632.112W	632.112W/4
2	2	1						632.311W	632.311W/4
3	1	1						632.312W	632.312W/4
4		1						632.322W	632.322W/4
2	1	2						632.331W	632.331W/4
3		2						632.332W	632.332W/4
Typové rozvodnice jištěné									
2	3		1	3			32A	632.111W-031	632.111W-031/4
3	1	1	3	1	1		32A	632.312W-113	632.312W-113/4
Typové rozvodnice jištěné s chráničem									
3		2	3		1	1	32A	632.332W-103F2	632.332W-103/4F2
3	1	1	3	1		1	32A	632.312W-013F2	632.312W-013/4F2

Další typy na požádání.

ZÁSUVKOVÉ ROZVODNICE

Referenční normy: ČSN EN 60439-1, ČSN EN 60439-3

SÉRIE D431 - 3x otvor

Jmenovité napětí: 230/400V, ~50Hz

Stupeň krytí: IP44-IP66 (IP66 zásuvky jen průmyslové provedení)

Třída ochrany: II (izolací)

Provozní teplota: -25°C do +60°C

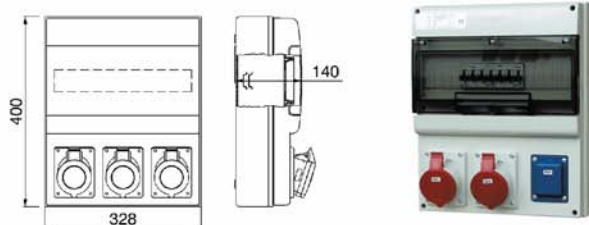
Kabelové vstupy: standardně 1xPG21 (na požádání max. 6xPG21-PG36)

Připojení: max. 16 mm² (na požádání max. 35 mm² s možností smyčkování)

Mechanická odolnost: IK 07

Max. počet přístrojů 16 DIN

Materiál skříňky odolný UV záření



Počet zásuvek IP 44			Počet jističů "MCB"				Počet proudových chráničů "RCD" 4P 30 mA	Jmenovitý proud In	Katalogové číslo	
230V domovní 16A	400V průmyslové 16A 32A		B16/1	C16/3	C25/3	C32/3			provedení	
								5polové 3P+N+E	4polové 3P+E	
Typové rozvodnice jištěné										
3			3				16A	D431.3000-1	D431.3000-1/4	
	3			3			40A	D431.0030-1	D431.0030-1/4	
2		1	2		1		40A	D431.2001-1	D431.2001-1/4	
	2	1		2	1		63A	D431.0021-1	D431.0021-1/4	
	1	2		1	2		63A	D431.0012-1	D431.0012-1/4	
1	1	1	1	1	1		40A	D431.1011-1	D431.1011-1/4	
2	1		2	1			40A	D431.2010-1	D431.2010-1/4	
		3			3		63A	D431.0003-1	D431.0003-1/4	
Typové rozvodnice jištěné s chráničem										
	3			3		1	40A	D431.0030-2	D431.0030-2/4	
2		1	2		1	1	40A	D431.2001-2	D431.2001-2/4	
	2	1		2	1	1	40A	D431.0021-2	D431.0021-2/4	
	1	2		1	2	1	63A	D431.0012-2	D431.0012-2/4	
1	1	1	1	1	1	1	40A	D431.1011-2	D431.1011-2/4	
2	1		2	1		1	40A	D431.2010-2	D431.2010-2/4	
		3			3	1	63A	D431.0003-2	D431.0003-2/4	

Další typy na požádání.

ZÁSUVKOVÉ ROZVODNICE

Referenční normy: ČSN EN 60439-1, ČSN EN 60439-3

SÉRIE D561 - 6x otvor

Jmenovité napětí: 230/400V, ~50Hz

Stupeň krytí: IP44-IP66 (IP66 zásuvky jen průmyslové provedení)

Třída ochrany: II (izolaci)

Provozní teplota: -25°C do +60°C

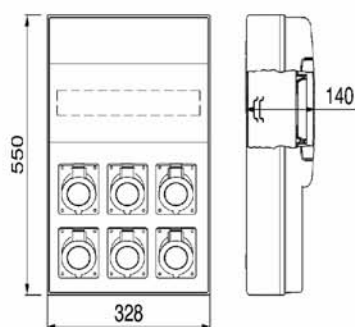
Kabelové vstupy: standardně 1xPG21 (na požádání max. 6xPG21-PG36)

Připojení: max. 16 mm² (na požádání max. 35 mm² s možností smyčkování)

Mechanická odolnost: IK 07

Max. počet přístrojů 16 DIN

Materiál skříňky odolný UV záření



Počet zásuvek IP 44			Počet jističů "MCB"				Počet proudových chráničů "RCD" 4P 30 mA	Jmenovitý proud In	Katalogové číslo provedení	
230V domovní 16A	400V průmyslové 16A 32A		B16/1	C16/3	C25/3	C32/3			5polové 3P+N+E	4polové 3P+E
Typové rozvodnice jištěné										
6			6				40A	D561.6000-1		
2	2	2	2	2		2	80A	D561.2022-1	D561.2022-1/4	
2	2	2	2	2	2		63A	D561.2022-2	D561.2022-2/4	
3	3		3	3			40A	D561.3030-1	D561.3030-1/4	
3		3	3		3		80A	D561.3003-1	D561.3003-1/4	
	3	3		2	3		80A	D561.0033-1	D561.0033-1/4	
3	2	1	1	1	1		63A	D561.3021-1	D561.3021-1/4	
4	1	1	4	1	1		63A	D561.4011-1	D561.4011-1/4	
4		2	4		2		80A	D561.4002-4	D561.4002-4/4	
Typové rozvodnice jištěné s chráničem										
6			6			1	40A	D561.6000-2		
2	2	2	2	1		2	63A	D561.2022-3	D561.2022-3/4	
2	2	2	2	2		1	63A	D561.2022-4	D561.2022-4/4	
3	3		3	3		1	40A	D561.3030-2	D561.3030-2/4	
3		3	3			3	40A	D561.3003-2	D561.3003-2/4	
	3	3		2	2		63A	D561.0033-2	D561.0033-2/4	
3	2	1	3	2		1	63A	D561.3021-3	D561.3021-3/4	
4	1	1	4	1		1	40A	D561.4011-3	D561.4011-3/4	
4		2	4			2	40A	D561.4002-1	D561.4002-1/4	

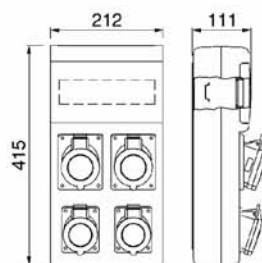
Další typy na požádání.

ZÁSUVKOVÉ ROZVODNICE S BEZPEČNOSTNÍM TOROIDNÍM TRANSFORMÁTOREM (SELV)

Referenční normy: ČSN EN 60439-1, ČSN EN 60439-3

SÉRIE SELV BLOCK 4

Jmenovité napětí: 24/230/400V, ~50Hz
 Stupeň krytí: IP44-IP66 (IP66 zásuvky jen průmyslové provedení)
 Bezpečnostní toroidní transformátor 24V~ 150VA (SELV)
 Třída ochrany: II (izolací)
 Provozní teplota: -25°C do +60°C
 Kabelové vstupy: standardně 1xPG21
 Připojení: max. 10 mm² (bez možnosti smyčkování)
 Mechanická odolnost: IK 08
 Max. počet přístrojů 10 DIN
 Materiál skříňky odolný UV záření



domovní	Počet zásuvek IP 44			Počet jističů "MCB"				Počet proud. chr. "RCD" 4P 30mA	Jmenovitý proud In	Katalogové číslo provedení	
	230V	24V	400V	B16/1	C16/3	C25/3	C6/2 SELV			5polové 3P+N+E	4polové 3P+E
16A	16A	16A	32A								
Typové rozvodnice jištěné											
2	1	1		2	1		1		32A	632.1225-012	632.1225-012/4
2	1		1	1		1	1		32A	632.3225-101	632.3225-101/4
2	1	1	1	1	1	1	1		40A	632.315W-111	632.315W-111/4
2	1	1		1	1		1		32A	632.1225-011	632.1225-011/4
3	1			1			1		20A	632.2225-001	
2	2			2			1		20A	632.2255-002	
Typové rozvodnice jištěné s chráničem											
1	1		1	1		1	1	1	40A	632.3205-101F2	632.3205-101F2/4
2	1	1		1	1		1	1	32A	632.1225-011F2	632.1225-011F2/4

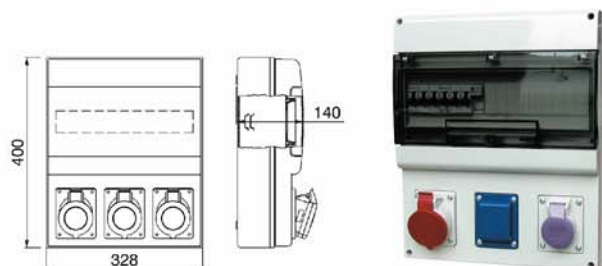
Další typy na požádání.

ZÁSUVKOVÉ ROZVODNICE S BEZPEČNOSTNÍM TOROIDNÍM TRANSFORMÁTOREM (SELV)

Referenční normy: ČSN EN 60439-1, ČSN EN 60439-3

SÉRIE SELV D431 - 3x otvor

Jmenovité napětí: 24/230/400V, ~50Hz
 Stupeň krytí: IP44-IP66 (IP66 zásuvky jen průmyslové provedení)
 Bezpečnostní toroidní transformátor 24V~ 150VA (SELV)
 Třída ochrany: II (izolaci)
 Provozní teplota: -25°C do +60°C
 Kabelové vstupy: standardně 1xPG21 (na požádání max. 6x PG21-PG36)
 Připojení: max. 16 mm² (na požádání max. 35 mm² s možností smyčkování)
 Mechanická odolnost: IK 07
 Max. počet přístrojů 16 DIN
 Materiál skříňky odolný UV záření

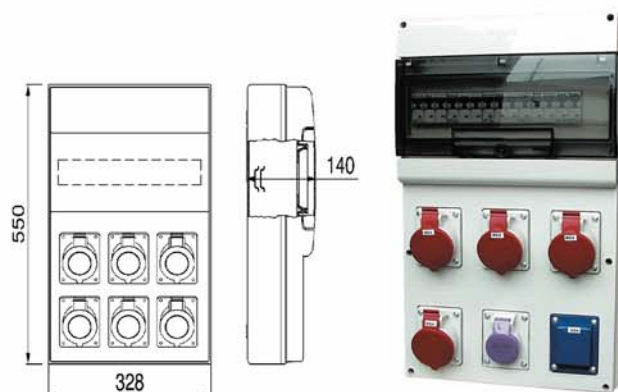


domovní	Počet zásuvek IP 44			Počet jističů "MCB"				Počet proud. chr. "RCD" 4P 30mA	Jmenovitý proud In	Katalogové číslo provedení	
	230V	24V	400V	B16/1	C16/3	C25/3	C6/2 SELV			5polové 3P+N+E	4polové 3P+E
16A	16A	16A	32A	1	1	1	1			Typové rozvodnice jištěné	
1	1	1		1	1		1	32A	D431.101001-1	D431.101001-1/4	
1	1		1	1		1	1	40A	D431.100101-1	D431.100101-1/4	
Typové rozvodnice jištěné s chráničem											
1	1	1		1	1		1	40A	D431.101001-2	D431.101001-2/4	

Další typy na požádání.

SÉRIE SELV D561 - 6x otvor

Jmenovité napětí: 24/230/400V, ~50Hz
 Stupeň krytí: IP44-IP66 (IP66 zásuvky jen průmyslové provedení)
 Bezpečnostní toroidní transformátor 24V~ 150VA (SELV)
 Třída ochrany: II (izolaci)
 Provozní teplota: -25°C do +60°C
 Kabelové vstupy: standardně 1xPG21 (na požádání max. 6x PG21-PG36)
 Připojení: max. 16 mm² (na požádání max. 35 mm² s možností smyčkování)
 Mechanická odolnost: IK 07
 Max. počet přístrojů 16 DIN
 Materiál skříňky odolný UV záření



domovní	Počet zásuvek IP 44			Počet jističů "MCB"				Počet proud. chr. "RCD" 4P 30mA	Jmenovitý proud In	Katalogové číslo provedení	
	230V	24V	400V	B16/1	C16/3	C25/3	C6/2 SELV			5polové 3P+N+E	4polové 3P+E
16A	16A	16A	32A	1	1	1	1			Typové rozvodnice jištěné	
2	1	1	1	2	1	1	1	63A	D561.201101-2	D561.201101-2/4	
2	2	1	1	2	1	1*	1	63A	D561.201102-1	D561.201102-1/4	
3	1	1	1	3	1	1*	1	80A	D561.301101-1	D561.301101-1/4	
Typové rozvodnice jištěné s chráničem											
2	1	1	1	1	1	1	1	40A	D561.201101-1	D561.201101-1/4	

* jištění C32/3. Další typy na požádání.

ZÁSUVKOVÉ ROZVODNICE so zásuvkami 400V/63A

Referenční normy: ČSN EN 60439-1, ČSN EN 60439-3

SÉRIE D333 - 1x otvor se zásuvkami 400V/63A

Jmenovité napětí: 230/400V, ~50Hz

Stupeň krytí: IP66

Třída ochrany: II (izolací)

Provozní teplota: -25°C do +60°C

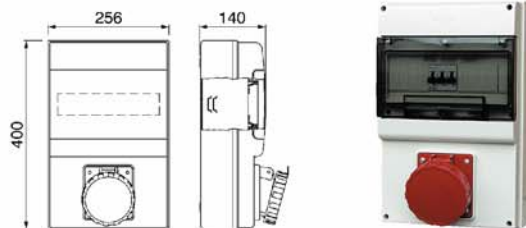
Kabelové vstupy: standardně 1xPG21 (na požádání max. 4x PG21-2xPG29)

Připojení: max. 16 mm² (s možností smyčkování)

Mechanická odolnost: IK 07

Max. počet přístrojů 12 DIN

Materiál skříňky odolný UV záření



Počet zásuvek IP 66				Počet jističů "MCB"					Počet proud. chr. "RCD" 4P 30mA	Jmenovitý proud In	Katalogové číslo provedení	
230V domovní	400V průmyslové			B16/1	C16/3	C25/3	C50/3	C63/3			5polové 3P+N+E	4polové 3P+E
16A	16A	32A	63A									
			1					1	63A	D333.000010-1	D333.000010-1/4	
			1				1		50A	D333.000010-2	D333.000010-2/4	
			1					1	63A	D333.000010-3	D333.000010-3/4	

Další typy na požádání.

SÉRIE D541 - 4x otvor se zásuvkami 400V/63A

Jmenovité napětí: 230/400V, ~50Hz

Stupeň krytí: IP44-IP66 (IP66 zásuvky jen průmyslové provedení)

Třída ochrany: II (izolací)

Provozní teplota: -25°C do +60°C

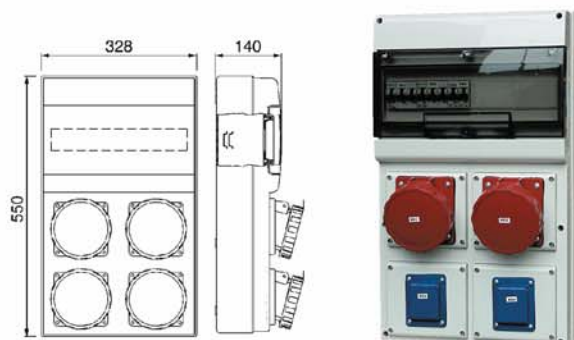
Kabelové vstupy: standardně 1xPG21 (na požádání max. 4xPG21- 2xPG29)

Připojení: max. 16 mm² (na požádání max. 35 mm² s možností smyčkování)

Mechanická odolnost: IK 07

Max. počet přístrojů 16 DIN

Materiál skříňky odolný UV záření



Počet zásuvek IP 44				Počet jističů "MCB"					Počet proud. chr. "RCD" 4P 30mA	Jmenovitý proud In	Katalogové číslo provedení	
230V domovní	400V průmyslové			B16/1	C16/3	C25/3	C50/3	C63/3			5polové 3P+N+E	4polové 3P+E
16A	16A	32A	63A									
	1	1	1	1	1	1	1		63A	D541.101110-2	D541.101110-2/4	
	1	2	1	1		2	1		63A	D541.100210-2	D541.100210-2/4	
	2		2	2			2		80A	D541.200020-2	D541.200020-2/4	
	2	1	1	1		1	1		63A	D541.200110-2	D541.200110-2/4	
	1	1	1	1	1	1	1	1	63A	D541.101110-1	D541.101110-1/4	
	1	2	1	1		2	1	1	63A	D541.100210-1	D541.100210-1/4	
	2	1	1	1		1	1	1	63A	D541.200110-1	D541.200110-1/4	

Další typy na požádání.

ZÁSUVKOVÉ ROZVODNICE přenosné verze na zavěšení

Referenční normy: ČSN EN 60439-1, ČSN EN 60439-3

Série 632A BLOCK 3 přenosná verze na zavěšení

Jmenovité napětí: 230/400V, ~50Hz

Stupeň krytí: IP44-IP66 (IP66 zásuvky jen průmyslové provedení, typy W jen v provedení IP44)

Třída ochrany: II (izolaci)

Provozní teplota: -25°C do +60°C

Přívodní kabel 4m H07RN-F 5Gx4 mm² s vidlicí 3P+N+E 32A/400V

Mechanická odolnost: IK 08, materiál skříňky odolný UV záření



Počet zásuvek IP 44			Pr. chránič s naproudovou ochranou "RCBO"	Jmenovitý proud In	Katalogové číslo provedení	
230V domovní 16A	400V průmyslové 16A 32A				5polové 3P+N+E	4polové 3P+E
Typové rozvodnice jištěné s chráničem						
1	1	1	1+	16A	632A.123-A1	632A.123-A1/4
2		1	1+	16A	632A.223-A1	632A.223-A1/4
2	1	1	1+	16A	632A.W13-A1	632A.W13-A1/4
3		1	1+	16A	632A.W23-A1	632A.W23-A1/4
3	1		1+	16A	632A.W21-A1	632A.W21-A1/4
1+ Chránič s nadproudovou ochranou „RCBO“ 16A 3P+N 30mA						

Série 632A BLOCK 4 přenosná verze na zavěšení

Jmenovité napětí: 230/400V, ~50Hz

Stupeň krytí: IP44-IP66 (IP66 zásuvky jen průmyslové provedení, typy W jen v provedení IP44)

Třída ochrany: II (izolaci)

Provozní teplota: -25°C do +60°C

Přívodní kabel 4m H07RN-F 5Gx4 mm² s vidlicí 3P+N+E 32A/400V

Mechanická odolnost: IK 08, materiál skříňky odolný UV záření



Počet zásuvek IP 44			Počet jističů "MCB"			Počet proud. chráničů "RCD" 4P 30 mA	Jmenovitý proud In	Katalogové číslo provedení	
230V domovní 16A	400V průmyslové 16A 32A		B16/1	C16/3	C25/3			5polové 3P+N+E	4polové 3P+E
Typové rozvodnice jištěné s chráničem									
2	1	1	1	1		1	32A	632A.3122-011F2	632A.3122-011F2/4
3	1	1	2	1		1	32A	632A.312W-012F2	632A.312W-012F2/4
2	1	2	2	1		1	32A	632A.331W-012F2	632A.331W-012F2/4
2	2	1	2	1		1	32A	632A.311W-012F2	632A.311W-012F2/4
2		2	2		1	1	32A	632A.3322-102F2	632A.3322-102F2/4
3		2	3		1	1	32A	632A.332W-103F2	632A.332W-103F2/4