

L VIDLICE A ZÁSUVKY PRO PRŮMYSLOVÉ APLIKACE









Série OPTIMA
Série EUREKA
Série IEC309
Série IEC309<50V
Série OMNIA
Příslušenství



Série OPTIMA je řada nových vidlic, zásuvek a přívodek pro průmyslové použití. SCAME potvrzuje pokračování závazku hledat nové řešení uspokojující potřeby trhu. Výrazným znakem nové série je extrémně rychlé připojení vodičů, to ji odlišuje od ostatních kabelových zásuvek a vidlic na trhu. Další důležitou funkcí je patentově chráněná bezpečnostní funkce „SAFE-IN“.

Toto zařízení zamezuje vniknutí cizích těles do otvorů zásuvky a jejich kontaktu se živými částmi. Série EUREKA a IEC 309 doplňuje sérii OPTIMA a obsahuje širokou nabídku různých typů a provedení vidlic a zásuvek, která je rozšířená i o nezaměnitelné provedení podle IEC 60 309. Zásuvky série OMNIA jsou určeny především pro průmyslové použití s možností instalace jističů a jiných přístrojů. Mohou být použité samostatně jako zásuvky s vypínačem a nebo v kompaktním celku s jisticí skříňkou. Vyrábí se v provedeních podle způsobu montáže, napětí, proudu a prostředí.

Jmenovité napětí	Jmenovitý proud	Doporučený průřez vodiče mm ²				Kabelový vstup Ø mm	
		Vidlice, zásuvky a přívody		Nástěnné provedení		Min	Max
nad 50V	16A	1	2,5	1,5	4	8	15
	32A	2,5	6	2,5	10	11,5	21
	63A	6	16	6	25	7	31
	125A	16	50	25	70	26	48

Barevné značení podle napětí V	Barva
od 20 do 25	Fialová 
od 40 do 50	Bílá 
od 100 do 130	Žlutá 
od 200 do 250	Modrá 
od 380 do 480	Červená 
od 500 do 690	Černá 

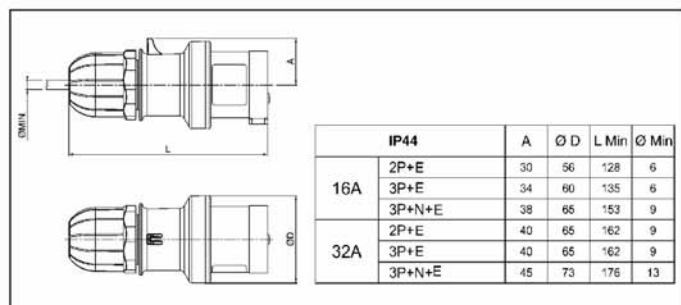
Série OPTIMA

Referenční normy: ČSN EN 60309-1, ČSN EN 60309-2

VIDLICE - IP44



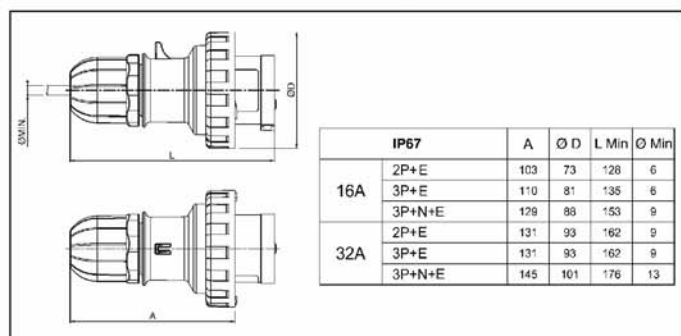
Přímé						
	Popis	Barva	Balení	Katalogové číslo		
16A	2P+E 6h 50/60 Hz 200-250V		10/100	213.1633		
	3P+E 6h 50/60 Hz 380-415V		10/100	213.1636		
	3P+N+E 6h 50/60 Hz 346-415V		10/100	213.1637		
32A	2P+E 6h 50/60 Hz 200-250V		10/50	213.3233		
	3P+E 6h 50/60 Hz 380-415V		10/50	213.3236		
	3P+N+E 6h 50/60 Hz 346-415V		10/50	213.3237		
Přímé - bezšroubové svorky						
16A	2P+E 6h 50/60 Hz 200-250V		10/100	213.1633P		
	3P+E 6h 50/60 Hz 380-415V		10/100	213.1636P		
	3P+N+E 6h 50/60 Hz 346-415V		10/100	213.1637P		



VIDLICE - IP67



Přímé						
	Popis	Barva	Balení	Katalogové číslo		
16A	2P+E 6h 50/60 Hz 200-250V		10/100	218.1633		
	3P+E 6h 50/60 Hz 380-415V		10/100	218.1636		
	3P+N+E 6h 50/60 Hz 346-415V		10/100	218.1637		
32A	2P+E 6h 50/60 Hz 200-250V		10/50	218.3233		
	3P+E 6h 50/60 Hz 380-415V		10/50	218.3236		
	3P+N+E 6h 50/60 Hz 346-415V		10/50	218.3237		
Přímé - bezšroubové svorky						
16A	2P+E 6h 50/60 Hz 200-250V		10/100	218.1633P		
	3P+E 6h 50/60 Hz 380-415V		10/100	218.1636P		
	3P+N+E 6h 50/60 Hz 346-415V		10/100	218.1637P		



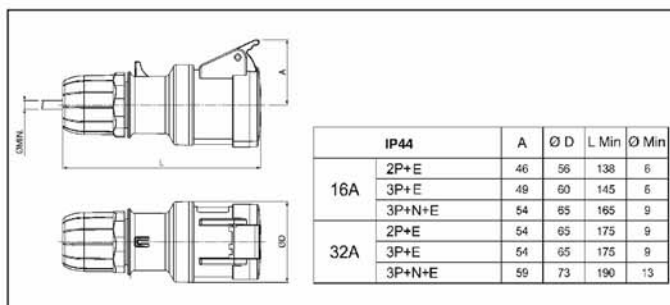
Série OPTIMA

Referenční normy: ČSN EN 60309-1, ČSN EN 60309-2

ZÁSUVKY SPOJOVACÍ - IP44



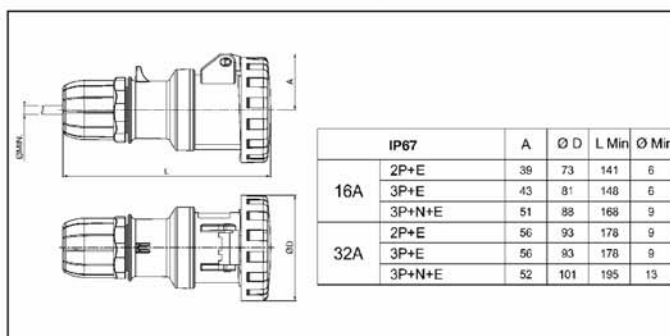
Přímé						
	Popis	Barva	Balení	Katalogové číslo		
16A	2P+E 6h 50/60 Hz 200-250V		10/100	313.1643		
	3P+E 6h 50/60 Hz 380-415V		10/100	313.1646		
	3P+N+E 6h 50/60 Hz 346-415V		10/100	313.1647		
32A	2P+E 6h 50/60 Hz 200-250V		10/60	313.3243		
	3P+E 6h 50/60 Hz 380-415V		10/60	313.3246		
	3P+N+E 6h 50/60 Hz 346-415V		10/50	313.3247		
Přímé - bezšroubové svorky						
16A	2P+E 6h 50/60 Hz 200-250V		10/100	313.1643P		
	3P+E 6h 50/60 Hz 380-415V		10/100	313.1646P		
	3P+N+E 6h 50/60 Hz 346-415V		10/100	313.1647P		



ZÁSUVKY SPOJOVACÍ - IP67



Přímé						
	Popis	Barva	Balení	Katalogové číslo		
16A	2P+E 6h 50/60 Hz 200-250V		10/100	318.1643		
	3P+E 6h 50/60 Hz 380-415V		10/100	318.1646		
	3P+N+E 6h 50/60 Hz 346-415V		10/100	318.1647		
32A	2P+E 6h 50/60 Hz 200-250V		10/60	318.3243		
	3P+E 6h 50/60 Hz 380-415V		10/60	318.3246		
	3P+N+E 6h 50/60 Hz 346-415V		10/50	318.3247		
Přímé - bezšroubové svorky						
16A	2P+E 6h 50/60 Hz 200-250V		10/100	318.1643P		
	3P+E 6h 50/60 Hz 380-415V		10/100	318.1646P		
	3P+N+E 6h 50/60 Hz 346-415V		10/100	318.1647P		



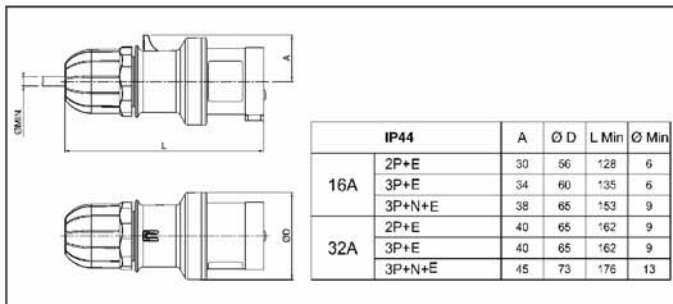
Série OPTIMA

Referenční normy: ČSN EN 60309-1, ČSN EN 60309-2

ZÁSUVKY SPOJOVACÍ se zvýšenou bezpečností „SAFE-IN“ - IP44



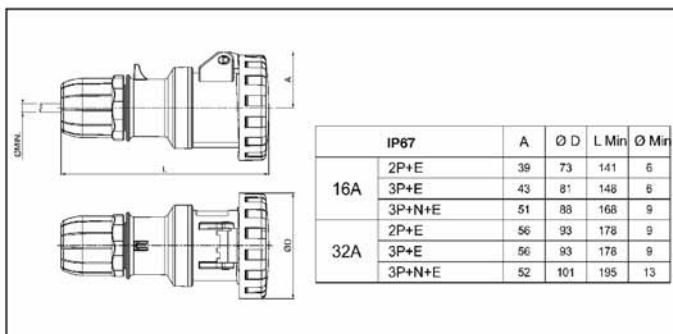
Přímé						
	Popis	Barva	Balení	Katalogové číslo		
16A	2P+E 6h 50/60 Hz 200-250V	■	10/100	313.1643H		
	3P+E 6h 50/60 Hz 380-415V	■	10/100	313.1646H		
	3P+N+E 6h 50/60 Hz 346-415V	■	10/100	313.1647H		
Přímé - bezšroubové svorky						
16A	2P+E 6h 50/60 Hz 200-250V	■	10/100	313.1643PH		
	3P+E 6h 50/60 Hz 380-415V	■	10/100	313.1646PH		
	3P+N+E 6h 50/60 Hz 346-415V	■	10/100	313.1647PH		



ZÁSUVKY SPOJOVACÍ se zvýšenou bezpečností „SAFE-IN“ - IP67



Přímé						
	Popis	Barva	Balení	Katalogové číslo		
16A	2P+E 6h 50/60 Hz 200-250V	■	10/100	318.1643H		
	3P+E 6h 50/60 Hz 380-415V	■	10/100	318.1646H		
	3P+N+E 6h 50/60 Hz 346-415V	■	10/100	318.1647H		
Přímé - bezšroubové svorky						
16A	2P+E 6h 50/60 Hz 200-250V	■	10/100	318.1643PH		
	3P+E 6h 50/60 Hz 380-415V	■	10/100	318.1646PH		
	3P+N+E 6h 50/60 Hz 346-415V	■	10/100	318.1647PH		



„SAFE-IN“ zásuvky obsahují bezpečnostní zařízení na zvýšení ochrany před vniknutím nežádoucích těles do kontaktů.

Série OPTIMA

Referenční normy: ČSN EN 60309-1, ČSN EN 60309-2

PŘÍVODKY - IP44

Rozměr příruby: 75x75 mm



Přímé						
	Popis	Barva	Balení	Katalogové číslo		
16A	2P+E 6h 50/60 Hz 200-250V	■	10/100	243.1693		
	3P+E 6h 50/60 Hz 380-415V	■	10/100	243.1696		
	3P+N+E 6h 50/60 Hz 346-415V	■	10/100	243.1697		
32A	2P+E 6h 50/60 Hz 200-250V	■	10/60	243.3293		
	3P+E 6h 50/60 Hz 380-415V	■	10/60	243.3296		
	3P+N+E 6h 50/60 Hz 346-415V	■	10/50	243.3297		
Přímé - bezšroubové svorky						
16A	2P+E 6h 50/60 Hz 200-250V	■	10/100	243.1693P		
	3P+E 6h 50/60 Hz 380-415V	■	10/100	243.1696P		
	3P+N+E 6h 50/60 Hz 346-415V	■	10/100	243.1697P		

PŘÍVODKY - IP67

Rozměr příruby: 75x75 mm



Přímé						
	Popis	Barva	Balení	Katalogové číslo		
16A	2P+E 6h 50/60 Hz 200-250V	■	10/100	248.1693		
	3P+E 6h 50/60 Hz 380-415V	■	10/100	248.1696		
	3P+N+E 6h 50/60 Hz 346-415V	■	10/100	248.1697		
32A	2P+E 6h 50/60 Hz 200-250V	■	10/60	248.3293		
	3P+E 6h 50/60 Hz 380-415V	■	10/60	248.3296		
	3P+N+E 6h 50/60 Hz 346-415V	■	10/50	248.3297		
Přímé - bezšroubové svorky						
16A	2P+E 6h 50/60 Hz 200-250V	■	10/100	248.1693P		
	3P+E 6h 50/60 Hz 380-415V	■	10/100	248.1696P		
	3P+N+E 6h 50/60 Hz 346-415V	■	10/100	248.1697P		

Série EUREKA

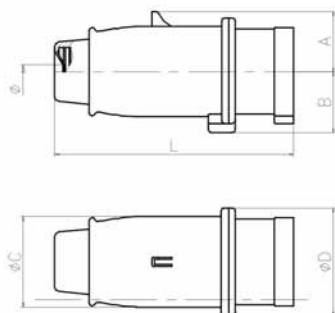
Referenční normy: ČSN EN 60309-1, ČSN EN 60309-2

VIDLICE - IP44



Přímé

	Popis	Barva	Balení	Katalogové číslo
16A	2P+ E 6h 50/60 Hz 200-250V		10/100	211.1633
	3P+ E 6h 50/60 Hz 380-415V		10/100	211.1636
	3P+N+E 6h 50/60 Hz 346-415V		10/100	211.1637
32A	2P+ E 6h 50/60 Hz 200-250V		10/50	211.3233
	3P+ E 6h 50/60 Hz 380-415V		10/50	211.3236
	3P+N+E 6h 50/60 Hz 346-415V		10/50	211.3237



	IP44	A	B	C	D	L	∅Min.
16A	2P+E	30	31	44	53	128	7
	3P+E	34	35	50	59	135	7
	3P+N+E	38	38	57	68	150	9
32A	2P+E	40	38	57	68	159	9
	3P+E	40	38	57	68	159	9
	3P+N+E	45	42	62	75	166	10

Série EUREKA

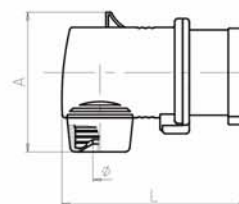
Referenční normy: ČSN EN 60309-1, ČSN EN 60309-2

VIDLICE - IP44



Rohové

	Popis	Barva	Balení	Katalogové číslo
16A	2P+ E 6h 50/60 Hz 200-250V		10/100	221.1633
	3P+ E 6h 50/60 Hz 380-415V		10/100	221.1636
	3P+N+E 6h 50/60 Hz 346-415V		10/100	221.1637
32A	2P+ E 6h 50/60 Hz 200-250V		10/60	221.3233
	3P+ E 6h 50/60 Hz 380-415V		10/60	221.3236
	3P+N+E 6h 50/60 Hz 346-415V		10/50	221.3237



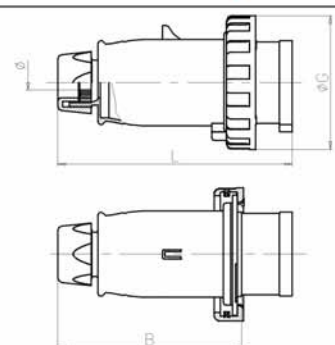
	IP44	A	L	∅Min.
16A	2P+E	70	109	7
	3P+E	77	113	7
	3P+N+E	88	117	9
32A	2P+E	90	135	9
	3P+E	90	135	9
	3P+N+E	100	135	10

VIDLICE - IP67



Přímé

	Popis	Barva	Balení	Katalogové číslo
16A	2P+ E 6h 50/60 Hz 200-250V		10/100	216.1633
	3P+ E 6h 50/60 Hz 380-415V		10/100	216.1636
	3P+N+E 6h 50/60 Hz 346-415V		10/100	216.1637
32A	2P+ E 6h 50/60 Hz 200-250V		10/40	216.3233
	3P+ E 6h 50/60 Hz 380-415V		10/40	216.3236
	3P+N+E 6h 50/60 Hz 346-415V		10/40	216.3237



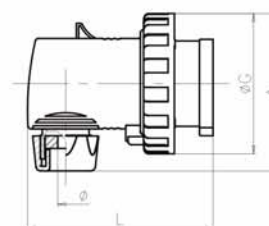
	IP67	∅G	B	L	∅Min.
16A	2P+E	73	98	132	8
	3P+E	81	105	139	8
	3P+N+E	88	121	155	10
32A	2P+E	93	121	164	10
	3P+E	93	121	164	10
	3P+N+E	101	130	173	14

VIDLICE - IP67



Rohové

	Popis	Barva	Balení	Katalogové číslo
16A	2P+ E 6h 50/60 Hz 200-250V		10/100	226.1633
	3P+ E 6h 50/60 Hz 380-415V		10/100	226.1636
	3P+N+E 6h 50/60 Hz 346-415V		10/50	226.1637
32A	2P+ E 6h 50/60 Hz 200-250V		10/40	226.3233
	3P+ E 6h 50/60 Hz 380-415V		10/40	226.3236
	3P+N+E 6h 50/60 Hz 346-415V		10/40	226.3237



	IP67	A	L	∅G	∅Min.
16A	2P+E	80	109	73	8
	3P+E	88	113	81	8
	3P+N+E	100	117	88	10
32A	2P+E	100	135	93	10
	3P+E	100	135	93	10
	3P+N+E	108	140	101	14

Série EUREKA

Referenční normy: ČSN EN 60309-1, ČSN EN 60309-2

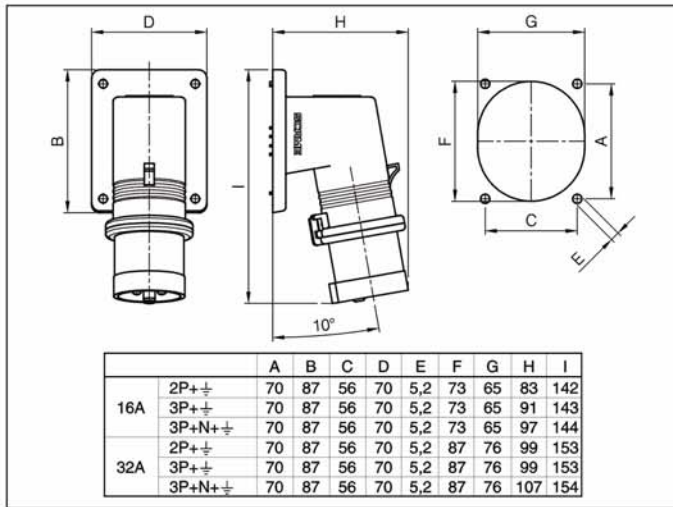
PŘÍVODKY - IP44

Rozměr příruby: 70x87 mm



90°

	Popis	Barva	Balení	Katalogové číslo
16A	2P+ E 6h 50/60 Hz 200-250V		10/100	242.1693
	3P+ E 6h 50/60 Hz 380-415V		10/100	242.1696
	3P+N+E 6h 50/60 Hz 346-415V		10/100	242.1697
32A	2P+ E 6h 50/60 Hz 200-250V		10/100	242.3293
	3P+ E 6h 50/60 Hz 380-415V		10/100	242.3296
	3P+N+E 6h 50/60 Hz 346-415V		10/100	242.3297



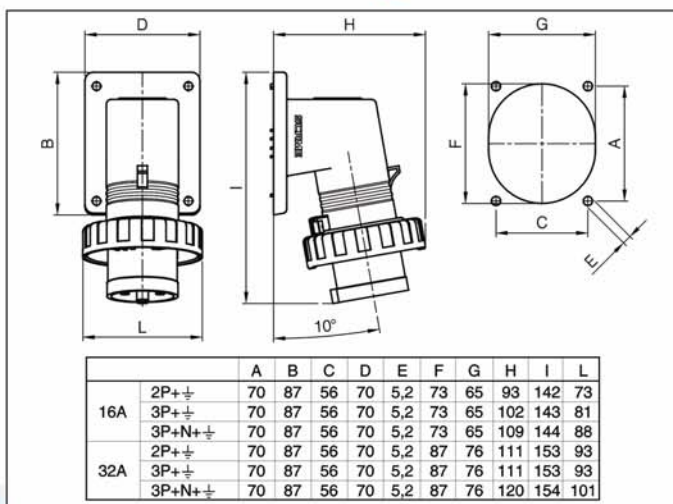
PŘÍVODKY - IP67

Rozměr příruby: 70x87 mm



90°

	Popis	Barva	Balení	Katalogové číslo
16A	2P+ E 6h 50/60 Hz 200-250V		10/100	247.1693
	3P+ E 6h 50/60 Hz 380-415V		10/100	247.1696
	3P+N+E 6h 50/60 Hz 346-415V		10/100	247.1697
32A	2P+ E 6h 50/60 Hz 200-250V		10/100	247.3293
	3P+ E 6h 50/60 Hz 380-415V		10/100	247.3296
	3P+N+E 6h 50/60 Hz 346-415V		10/100	247.3297



Série EUREKA

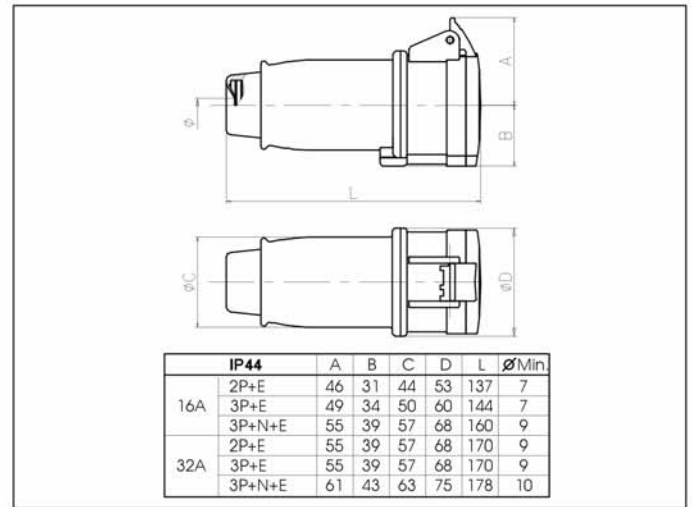
Referenční normy: ČSN EN 60309-1, ČSN EN 60309-2

ZÁSUVKY SPOJOVACÍ - IP44



Přímé

	Popis	Barva	Balení	Katalogové číslo
16A	2P+ E 6h 50/60 Hz 200-250V		10/100	311.1643
	3P+ E 6h 50/60 Hz 380-415V		10/100	311.1646
	3P+N+E 6h 50/60 Hz 346-415V		10/100	311.1647
32A	2P+ E 6h 50/60 Hz 200-250V		10/50	311.3243
	3P+ E 6h 50/60 Hz 380-415V		10/50	311.3246
	3P+N+E 6h 50/60 Hz 346-415V		10/50	311.3247

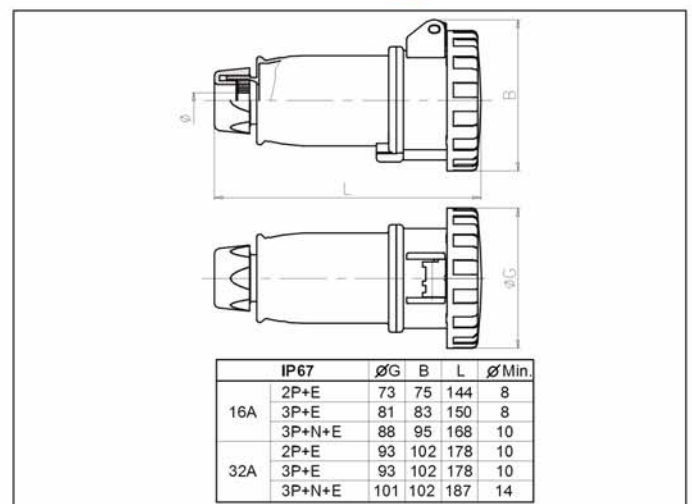


ZÁSUVKY SPOJOVACÍ - IP67



Přímé

	Popis	Barva	Balení	Katalogové číslo
16A	2P+ E 6h 50/60 Hz 200-250V		10/100	316.1643
	3P+ E 6h 50/60 Hz 380-415V		10/100	316.1646
	3P+N+E 6h 50/60 Hz 346-415V		10/40	316.1647
32A	2P+ E 6h 50/60 Hz 200-250V		10/40	316.3243
	3P+ E 6h 50/60 Hz 380-415V		10/40	316.3246
	3P+N+E 6h 50/60 Hz 346-415V		10/40	316.3247



Série EUREKA

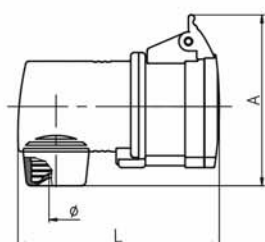
Referenční normy: ČSN EN 60309-1, ČSN EN 60309-2

ZÁSUVKY SPOJOVACÍ - IP44



Rohové

	Popis	Barva	Balení	Katalogové číslo
16A	2P+ E 6h 50/60 Hz 200-250V		10/100	321.1643
	3P+ E 6h 50/60 Hz 380-415V		10/100	321.1646
	3P+N+E 6h 50/60 Hz 346-415V		10/100	321.1647
32A	2P+ E 6h 50/60 Hz 200-250V		10/50	321.3243
	3P+ E 6h 50/60 Hz 380-415V		10/50	321.3246
	3P+N+E 6h 50/60 Hz 346-415V		10/50	321.3247



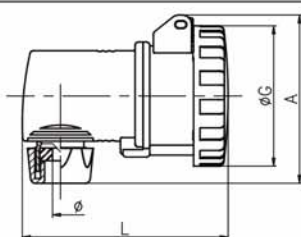
IP44		A	L	øMin.
16A	2P+E	89	117	7
	3P+E	95	122	7
	3P+N+E	108	127	9
32A	2P+E	110	146	9
	3P+E	110	146	9
	3P+N+E	120	152	10

ZÁSUVKY SPOJOVACÍ - IP67



Rohové

	Popis	Barva	Balení	Katalogové číslo
16A	2P+ E 6h 50/60 Hz 200-250V		10/100	326.1643
	3P+ E 6h 50/60 Hz 380-415V		10/100	326.1646
	3P+N+E 6h 50/60 Hz 346-415V		10/100	326.1647
32A	2P+ E 6h 50/60 Hz 200-250V		10/40	326.3243
	3P+ E 6h 50/60 Hz 380-415V		10/40	326.3246
	3P+N+E 6h 50/60 Hz 346-415V		10/40	326.3247



IP67		A	L	øG	øMin.
16A	2P+E	78	120	73	8
	3P+E	86	125	81	8
	3P+N+E	106	130	88	10
32A	2P+E	106	150	93	10
	3P+E	106	150	93	10
	3P+N+E	107	155	101	14

Série EUREKA

Referenční normy: ČSN EN 60309-1, ČSN EN 60309-2

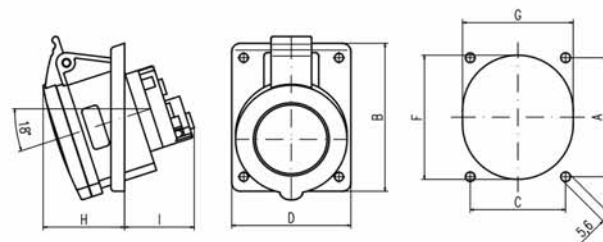
ZÁSUVKY - VESTAVNÉ - IP44

Rozeř přiruby: 70x87 mm (16A)
84x106 mm (32A)



Šikmé

	Popis	Barva	Balení	Katalogové číslo
16A	2P+ E 6h 50/60 Hz 200-250V		10/100	412.1663
	3P+ E 6h 50/60 Hz 380-415V		10/100	412.1666
	3P+N+E 6h 50/60 Hz 346-415V		10/100	412.1667
32A	2P+ E 6h 50/60 Hz 200-250V		10/50	412.3263
	3P+ E 6h 50/60 Hz 380-415V		10/50	412.3266
	3P+N+E 6h 50/60 Hz 346-415V		10/50	412.3267



IP44		A	B	C	D	F	G	H	I
16A	2P+E	70	87	56	70	73	65	45	40
	3P+E	70	87	56	70	73	65	46	40
	3P+N+E	70	87	56	70	73	65	48	41
32A	2P+E	90	106	68	84	87	76	52	60
	3P+E	90	106	68	84	87	76	52	60
	3P+N+E	90	106	68	84	87	76	54	61

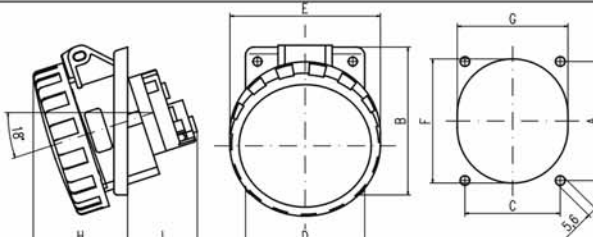
ZÁSUVKY - VESTAVNÉ - IP67

Rozeř přiruby: 70x87 mm (16A)
84x106 mm (32A)



Šikmé

	Popis	Barva	Balení	Katalogové číslo
16A	2P+ E 6h 50/60 Hz 200-250V		10/100	417.1663
	3P+ E 6h 50/60 Hz 380-415V		10/100	417.1666
	3P+N+E 6h 50/60 Hz 346-415V		10/100	417.1667
32A	2P+ E 6h 50/60 Hz 200-250V		10/50	417.3263
	3P+ E 6h 50/60 Hz 380-415V		10/50	417.3266
	3P+N+E 6h 50/60 Hz 346-415V		10/50	417.3267



IP67		A	B	C	D	E	F	G	H	I
16A	2P+E	70	87	56	70	73	73	65	52	40
	3P+E	70	87	56	70	81	73	65	54	40
	3P+N+E	70	87	56	70	88	73	65	55	41
32A	2P+E	90	106	68	84	93	87	76	61	60
	3P+E	90	106	68	84	93	87	76	61	60
	3P+N+E	90	106	68	84	101	87	76	63	61

Série EUREKA

Referenční normy: ČSN EN 60309-1, ČSN EN 60309-2

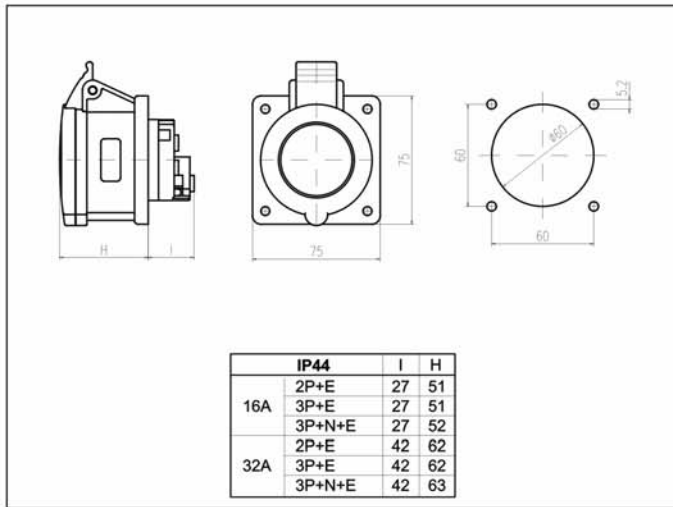
ZÁSUVKY - VESTAVNÉ - IP44

Rozměr příruby: 75x75 mm



Rovné

	Popis	Barva	Balení	Katalogové číslo
16A	2P+E 6h 50/60 Hz 200-250V	■	10/100	422.1663
	3P+E 6h 50/60 Hz 380-415V	■	10/100	422.1666
	3P+N+E 6h 50/60 Hz 346-415V	■	10/100	422.1667
32A	2P+E 6h 50/60 Hz 200-250V	■	10/50	422.3263
	3P+E 6h 50/60 Hz 380-415V	■	10/50	422.3266
	3P+N+E 6h 50/60 Hz 346-415V	■	10/50	422.3267



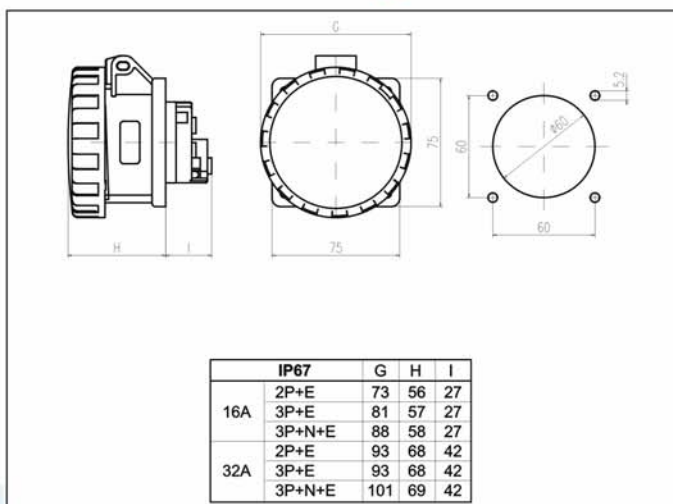
ZÁSUVKY - VESTAVNÉ - IP67

Rozměr příruby: 75x75 mm



Rovné

	Popis	Barva	Balení	Katalogové číslo
16A	2P+E 6h 50/60 Hz 200-250V	■	10/100	427.1663
	3P+E 6h 50/60 Hz 380-415V	■	10/100	427.1666
	3P+N+E 6h 50/60 Hz 346-415V	■	10/100	427.1667
32A	2P+E 6h 50/60 Hz 200-250V	■	10/50	427.3263
	3P+E 6h 50/60 Hz 380-415V	■	10/50	427.3266
	3P+N+E 6h 50/60 Hz 346-415V	■	10/50	427.3267



Série EUREKA

Referenční normy: ČSN EN 60309-1, ČSN EN 60309-2

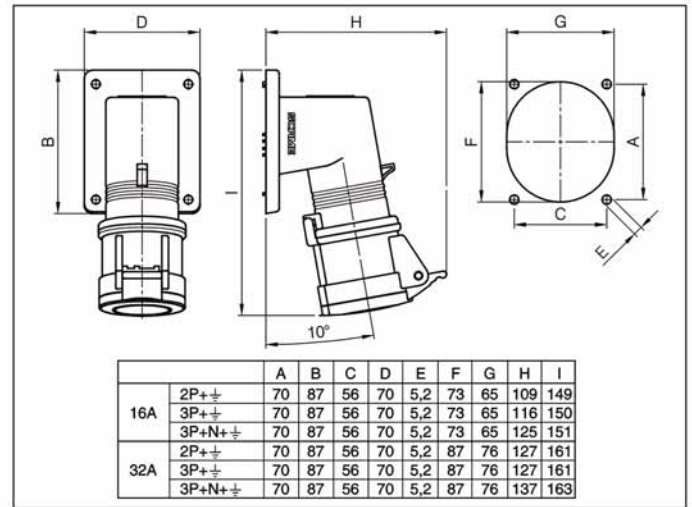
ZÁSUVKY - VESTAVNÉ - IP44

Rozměr příruby: 70x87 mm



Rohové 90°

	Popis	Barva	Balení	Katalogové číslo
16A	2P+E 6h 50/60 Hz 200-250V	■	10/100	452.1663
	3P+E 6h 50/60 Hz 380-415V	■	10/100	452.1666
	3P+N+E 6h 50/60 Hz 346-415V	■	10/100	452.1667
32A	2P+E 6h 50/60 Hz 200-250V	■	10/100	452.3263
	3P+E 6h 50/60 Hz 380-415V	■	10/100	452.3266
	3P+N+E 6h 50/60 Hz 200/346-250/415V	■	10/100	452.3267



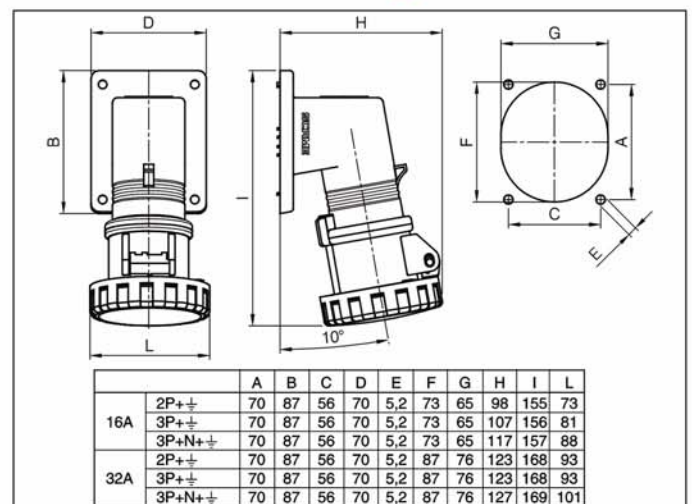
ZÁSUVKY - VESTAVNÉ - IP67

Rozměr příruby: 70x87 mm



Rohové 90°

	Popis	Barva	Balení	Katalogové číslo
16A	2P+E 6h 50/60 Hz 200-250V	■	10/100	457.1663
	3P+E 6h 50/60 Hz 380-415V	■	10/100	457.1666
	3P+N+E 6h 50/60 Hz 346-415V	■	10/100	457.1667
32A	2P+E 6h 50/60 Hz 200-250V	■	10/100	457.3263
	3P+E 6h 50/60 Hz 380-415V	■	10/100	457.3266
	3P+N+E 6h 50/60 Hz 200/346-250/415V	■	10/100	457.3267



Série EUREKA

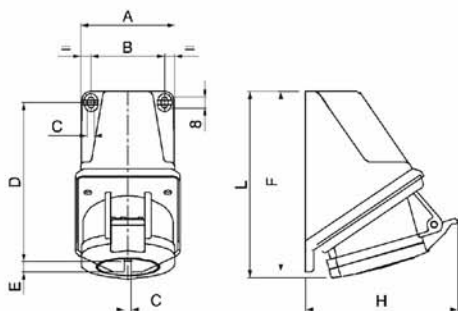
Referenční normy: ČSN EN 60309-1, ČSN EN 60309-2

ZÁSUVKY - NÁSTĚNNÉ - IP44



Šikmý box

	Popis	Barva	Balení	Katalogové číslo
16A	2P+ E 6h 50/60 Hz 200-250V		10/60	512.1653
	3P+ E 6h 50/60 Hz 380-415V		10/50	512.1656
	3P+N+E 6h 50/60 Hz 346-415V		10/50	512.1657
32A	2P+ E 6h 50/60 Hz 200-250V		10/40	512.3253
	3P+ E 6h 50/60 Hz 380-415V		10/40	512.3256
	3P+N+E 6h 50/60 Hz 346-415V		10/40	512.3257



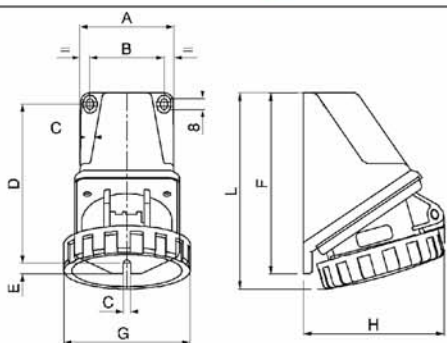
		A	B	C	D	E	F	G	H	L
16A	2P+T	65	52	5	112	7.5	127	99	128	
	3P+T	65	52	5	112	7.5	127	102	131	
	3P+N+T	65	52	5	112	7.5	127	107	133	
32A	2P+T	80	66	5	121	7.5	137	116	141	
	3P+T	80	66	5	121	7.5	137	116	141	
	3P+N+T	80	66	5	121	7.5	137	120	143	

ZÁSUVKY - NÁSTĚNNÉ - IP67



Šikmý box

	Popis	Barva	Balení	Katalogové číslo
16A	2P+ E 6h 50/60 Hz 200-250V		10/50	517.1653
	3P+ E 6h 50/60 Hz 380-415V		10/50	517.1656
	3P+N+E 6h 50/60 Hz 346-415V		10/50	517.1657
32A	2P+ E 6h 50/60 Hz 200-250V		10/40	517.3253
	3P+ E 6h 50/60 Hz 380-415V		10/40	517.3256
	3P+N+E 6h 50/60 Hz 346-415V		10/40	517.3257



		A	B	C	D	E	F	G	H	L
16A	2P+T	65	52	5	112	7.5	127	73	91	134
	3P+T	65	52	5	112	7.5	127	81	95	135
	3P+N+T	65	52	5	112	7.5	127	88	98	136
32A	2P+T	80	66	5	121	7.5	137	93	112	147
	3P+T	80	66	5	121	7.5	137	93	112	147
	3P+N+T	80	66	5	121	7.5	137	101	113	149

Série EUREKA

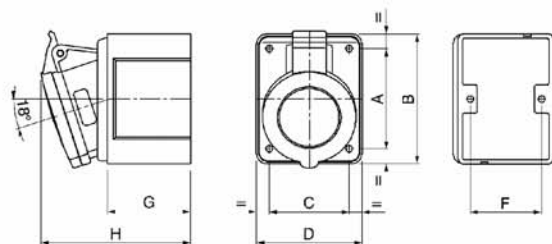
Referenční normy: ČSN EN 60309-1, ČSN EN 60309-2

ZÁSUVKY - NÁSTĚNNÉ - IP44



Rovný box

	Popis	Barva	Balení	Katalogové číslo
16A	2P+ E 6h 50/60 Hz 200-250V		10/50	522.1653
	3P+ E 6h 50/60 Hz 380-415V		10/50	522.1656
	3P+N+E 6h 50/60 Hz 346-415V		10/50	522.1657
32A	2P+ E 6h 50/60 Hz 200-250V		10/40	522.3253
	3P+ E 6h 50/60 Hz 380-415V		10/40	522.3256
	3P+N+E 6h 50/60 Hz 346-415V		10/40	522.3257



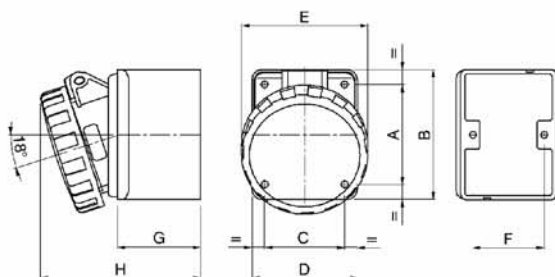
		A	B	C	D	E	F	G	H
16A	2P+T	70	91	56	74	50	59	102	
	3P+T	70	91	56	74	50	59	103	
	3P+N+T	70	91	56	74	50	59	105	
32A	2P+T	90	111	68	89	62	72	123	
	3P+T	90	111	68	89	62	72	123	
	3P+N+T	90	111	68	89	62	72	125	

ZÁSUVKY - NÁSTĚNNÉ - IP67



Rovný box

	Popis	Barva	Balení	Katalogové číslo
16A	2P+ E 6h 50/60 Hz 200-250V		10/50	527.1653
	3P+ E 6h 50/60 Hz 380-415V		10/50	527.1656
	3P+N+E 6h 50/60 Hz 346-415V		10/50	527.1657
32A	2P+ E 6h 50/60 Hz 200-250V		10/40	527.3253
	3P+ E 6h 50/60 Hz 380-415V		10/40	527.3256
	3P+N+E 6h 50/60 Hz 346-415V		10/40	527.3257



		A	B	C	D	E	F	G	H
16A	2P+T	70	91	56	74	73	50	59	110
	3P+T	70	91	56	74	81	50	59	111
	3P+N+T	70	91	56	74	88	50	59	113
32A	2P+T	90	111	68	89	93	62	72	131
	3P+T	90	111	68	89	93	62	72	131
	3P+N+T	90	111	68	89	101	62	72	134

Série IEC309

Referenční normy: ČSN EN 60309-1, ČSN EN 60309-2

ZÁSUVKY NÁSTĚNNÉ KOMBINOVANÉ - IP44



Zásuvka kombinovaná FRENCH STANDARD

	Popis	Balení	Katalogové číslo
16A	2P+E (průmyslová) + 2P+E	6h 50/60 Hz	1 513.1653-FN
	3P+E + 2P+E	6h 50/60 Hz	1 513.1656-FN
	3P+N+E + 2P+E	6h 50/60 Hz	1 513.1657-FN
32A	2P+E (průmyslová) + 2P+E	6h 50/60 Hz	1 513.3253-FF
	3P+E + 2P+E	6h 50/60 Hz	1 513.3256-FF
	3P+N+E + 2P+E	6h 50/60 Hz	1 513.3257-FF

Zásuvka kombinovaná GERMAN STANDARD

	Popis	Balení	Katalogové číslo
16A	2P+E (průmyslová) + 2P+E	6h 50/60 Hz	1 513.1653-DN
	3P+E + 2P+E	6h 50/60 Hz	1 513.1656-DN
	3P+N+E + 2P+E	6h 50/60 Hz	1 513.1657-DN
32A	2P+E (průmyslová) + 2P+E	6h 50/60 Hz	1 513.3253-DF
	3P+E + 2P+E	6h 50/60 Hz	1 513.3256-DF
	3P+N+E + 2P+E	6h 50/60 Hz	1 513.3257-DF

Série IEC309

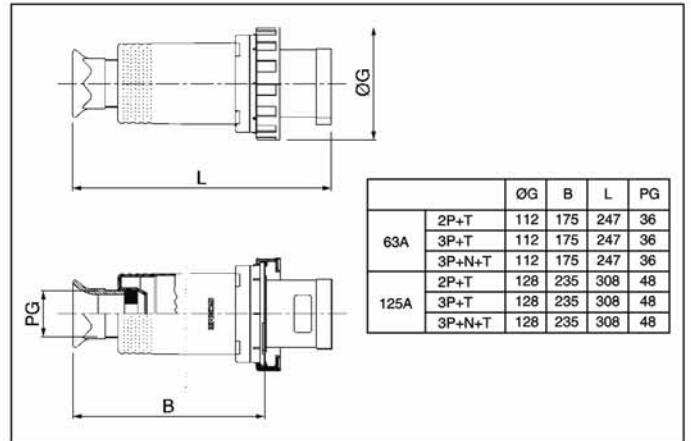
Referenční normy: ČSN EN 60309-1, ČSN EN 60309-2

VIDLICE - IP67



Přímé

	Popis	Barva	Balení	Katalogové číslo
63A	2P+ E	6h 50/60 Hz 200-250V	200-250V	6/24 215.6333
	3P+ E	6h 50/60 Hz 380-415V	380-415V	6/24 215.6336
	3P+N+E	6h 50/60 Hz 346-415V	346-415V	6/24 215.6337
125A	2P+ E	6h 50/60 Hz 200-250V	200-250V	1/8 215.12533
	3P+ E	6h 50/60 Hz 380-415V	380-415V	1/8 215.12536
	3P+N+E	6h 50/60 Hz 346-415V	346-415V	1/8 215.12537

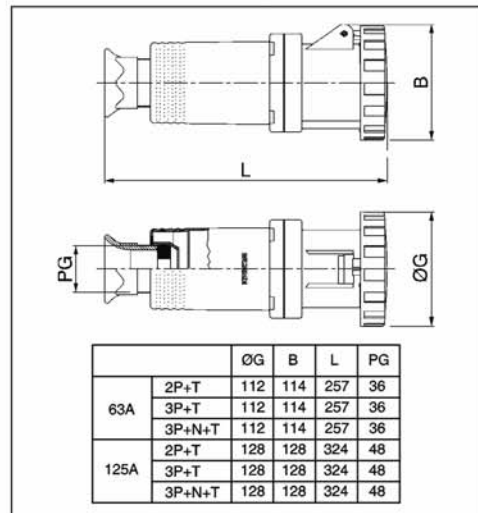


ZÁSUVKY - SPOJKY - IP67



Přímé

	Popis	Barva	Balení	Katalogové číslo
63A	2P+ E	6h 50/60 Hz 200-250V	200-250V	6/24 315.6343
	3P+ E	6h 50/60 Hz 380-415V	380-415V	6/24 315.6346
	3P+N+E	6h 50/60 Hz 346-415V	346-415V	6/24 315.6347
125A	2P+ E	6h 50/60 Hz 200-250V	200-250V	1/8 315.12543
	3P+ E	6h 50/60 Hz 380-415V	380-415V	1/8 315.12546
	3P+N+E	6h 50/60 Hz 346-415V	346-415V	1/8 315.12547



Série IEC309

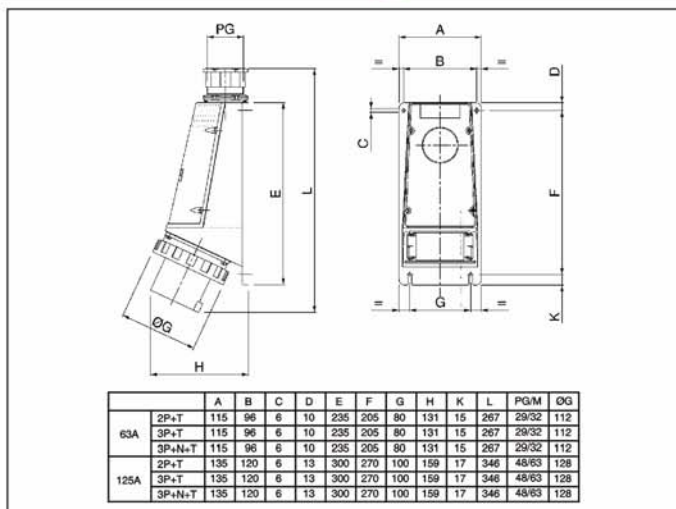
Referenční normy: ČSN EN 60309-1, ČSN EN 60309-2

PŘÍVODKY - IP67



Standardní

	Popis	Barva	Balení	Katalogové číslo
63A	2P+E 6h 50/60 Hz 200-250V		3/12	245.6393
	3P+E 6h 50/60 Hz 380-415V		3/12	245.6396
	3P+N+E 6h 50/60 Hz 346-415V		3/12	245.6398
125A	2P+E 6h 50/60 Hz 200-250V		1/8	245.12593
	3P+E 6h 50/60 Hz 380-415V		1/8	245.12596
	3P+N+E 6h 50/60 Hz 346-415V		1/8	245.12597

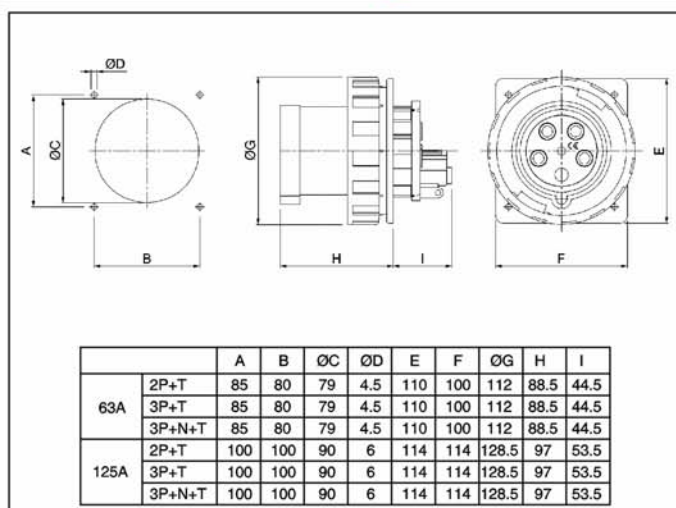


PŘÍVODKY - IP67



Vestavné

	Popis	Barva	Balení	Katalogové číslo
63A	2P+E 6h 50/60 Hz 200-250V		10	246.6393
	3P+E 6h 50/60 Hz 380-415V		10	246.6396
	3P+N+E 6h 50/60 Hz 346-415V		10	246.6398
125A	2P+E 6h 50/60 Hz 200-250V		10	246.12593
	3P+E 6h 50/60 Hz 380-415V		10	246.12596
	3P+N+E 6h 50/60 Hz 346-415V		10	246.12597



Série IEC309

Referenční normy: ČSN EN 60309-1, ČSN EN 60309-2

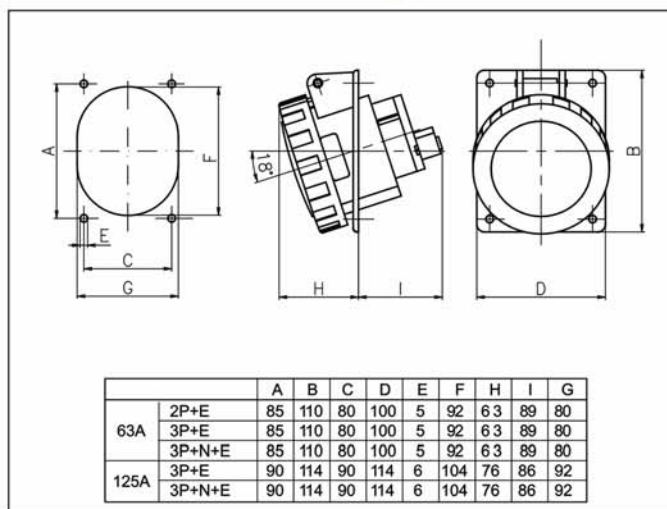
ZÁSUVKY - VESTAVNÉ - IP67

Rozměr příruby: 110x110 mm (63A)
114x114 mm (125A)



Šikmé

	Popis	Barva	Balení	Katalogové číslo
63A	2P+E 6h 50/60 Hz 200-250V		6/30	415.6363
	3P+E 6h 50/60 Hz 380-415V		6/30	415.6366
	3P+N+E 6h 50/60 Hz 346-415V		6/30	415.6367
125A	2P+E 6h 50/60 Hz 200-250V		1/10	415.12563
	3P+E 6h 50/60 Hz 380-415V		1/10	415.12566
	3P+N+E 6h 50/60 Hz 346-415V		1/10	415.12567

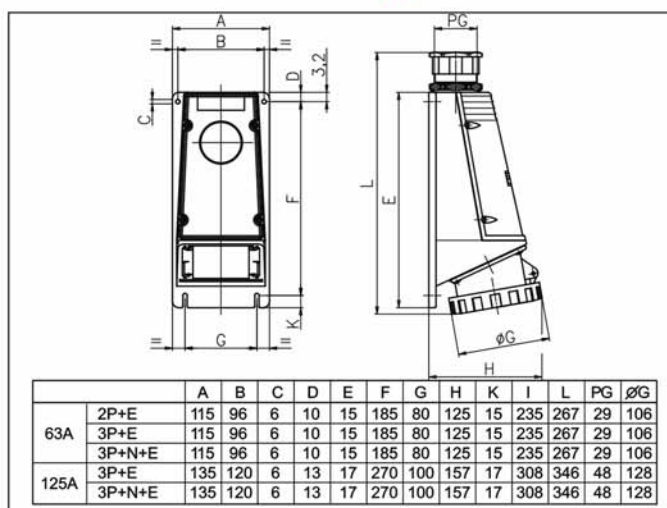


ZÁSUVKY - NÁSTĚNNÉ - IP67



Šikmý box

	Popis	Barva	Balení	Katalogové číslo
63A	2P+E 6h 50/60 Hz 200-250V		6/24	515.6353
	3P+E 6h 50/60 Hz 380-415V		6/24	515.6356
	3P+N+E 6h 50/60 Hz 346-415V		6/24	515.6357
125A	2P+E 6h 50/60 Hz 200-250V		1/8	515.12553
	3P+E 6h 50/60 Hz 380-415V		1/8	515.12556
	3P+N+E 6h 50/60 Hz 346-415V		1/8	515.12557



Série IEC309 <50V

Referenční normy: ČSN EN 60309-1, ČSN EN 60309-2

VIDLICE - IP44

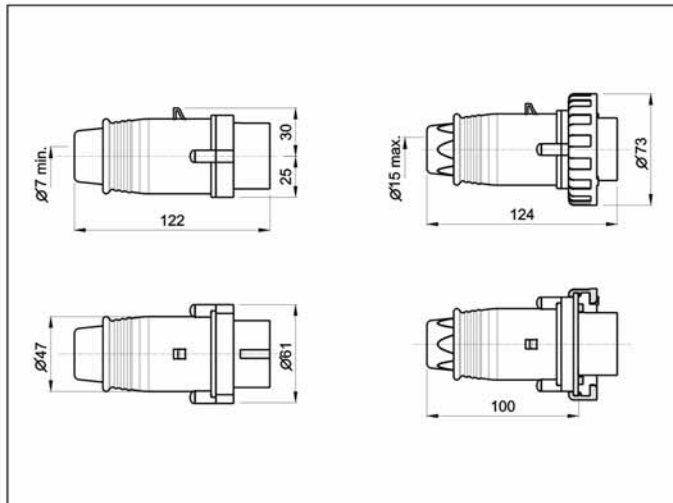


		Přímé			<50V
	Popis	Barva	Balení	Katalogové číslo	
16A	2P	h 50/60 Hz 20-25V	■	10/100	230.1600
		12h 50/60 Hz 40-50V	□	10/100	230.1601
	3P	h 50/60 Hz 20-25V	■	10/100	230.1604
		12h 50/60 Hz 40-50V	□	10/100	230.1603
32A	2P	h 50/60 Hz 20-25V	■	10/100	230.3200
		12h 50/60 Hz 40-50V	□	10/100	230.3201
	3P	h 50/60 Hz 20-25V	■	10/100	230.3204
		12h 50/60 Hz 40-50V	□	10/100	230.3203

VIDLICE - IP67



		Přímé			<50V
	Popis	Barva	Balení	Katalogové číslo	
16A	2P	h 50/60 Hz 20-25V	■	10/100	235.1600
		12h 50/60 Hz 40-50V	□	10/100	235.1601
	3P	h 50/60 Hz 20-25V	■	10/100	235.1604
		12h 50/60 Hz 40-50V	□	10/100	235.1603
32A	2P	h 50/60 Hz 20-25V	■	10/100	235.3200
		12h 50/60 Hz 40-50V	□	10/100	235.3201
	3P	h 50/60 Hz 20-25V	■	10/100	235.3204
		12h 50/60 Hz 40-50V	□	10/100	235.3203



Série IEC309 <50V

Referenční normy: ČSN EN 60309-1, ČSN EN 60309-2

ZÁSUVKY - SPOJKY - IP44

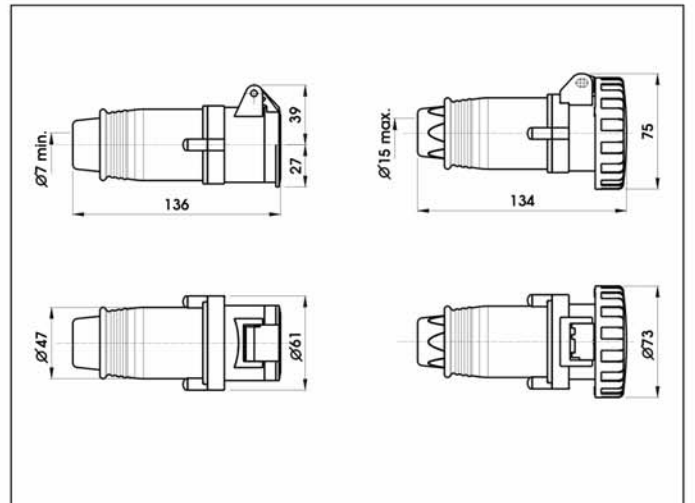


		Rovné			<50V
	Popis	Barva	Balení	Katalogové číslo	
16A	2P	h 50/60 Hz 20-25V	■	10/100	330.1605
		12h 50/60 Hz 40-50V	□	10/100	330.1606
	3P	h 50/60 Hz 20-25V	■	10/100	330.1609
		12h 50/60 Hz 40-50V	□	10/100	330.1608
32A	2P	h 50/60 Hz 20-25V	■	10/100	330.3205
		12h 50/60 Hz 40-50V	□	10/100	330.3206
	3P	h 50/60 Hz 20-25V	■	10/100	330.3209
		12h 50/60 Hz 40-50V	□	10/100	330.3208

ZÁSUVKY - SPOJKY - IP67



		Rovné			<50V
	Popis	Barva	Balení	Katalogové číslo	
16A	2P	h 50/60 Hz 20-25V	■	10/100	335.1605
		12h 50/60 Hz 40-50V	□	10/100	335.1606
	3P	h 50/60 Hz 20-25V	■	10/100	335.1609
		12h 50/60 Hz 40-50V	□	10/100	335.1608
32A	2P	h 50/60 Hz 20-25V	■	10/50	335.3205
		12h 50/60 Hz 40-50V	□	10/50	335.3206
	3P	h 50/60 Hz 20-25V	■	10/50	335.3209
		12h 50/60 Hz 40-50V	□	10/50	335.3208



Série IEC309 <50V

Referenční normy: ČSN EN 60309-1, ČSN EN 60309-2

ZÁSUVKY - VESTAVNÉ - IP44

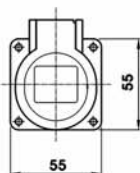
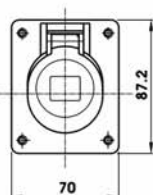
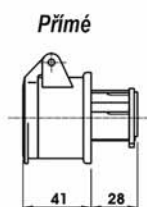
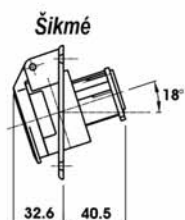
Rozměr příruby: 70x87 mm (Šikmé)
55x55 mm (Přímé)



		Šikmé		<50V	
	Popis	Barva	Balení	Katalogové číslo	
16A	2P	h 50/60 Hz 20-25V		10/100	430.1615
		12h 50/60 Hz 40-50V		10/100	430.1616
	3P	h 50/60 Hz 20-25V		10/100	430.1619
		12h 50/60 Hz 40-50V		10/100	430.1618
32A	2P	h 50/60 Hz 20-25V		10/100	430.3215
		12h 50/60 Hz 40-50V		10/100	430.3216
	3P	h 50/60 Hz 20-25V		10/100	430.3219
		12h 50/60 Hz 40-50V		10/100	430.3218



		Přímé		<50V	
	Popis	Barva	Balení	Katalogové číslo	
16A	2P	h 50/60 Hz 20-25V		10/100	430.1615/R
		12h 50/60 Hz 40-50V		10/100	430.1616/R
	3P	h 50/60 Hz 20-25V		10/100	430.1619/R
		12h 50/60 Hz 40-50V		10/100	430.1618/R
32A	2P	h 50/60 Hz 20-25V		10/100	430.3215/R
		12h 50/60 Hz 40-50V		10/100	430.3216/R
	3P	h 50/60 Hz 20-25V		10/100	430.3219/R
		12h 50/60 Hz 40-50V		10/100	430.3218/R



Série IEC309 <50V

ZÁSUVKY - VESTAVNÉ - IP67

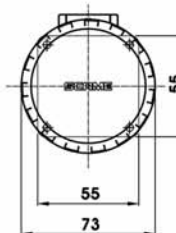
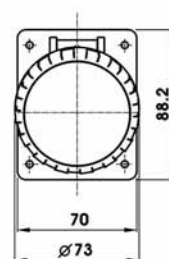
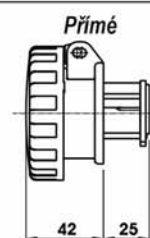
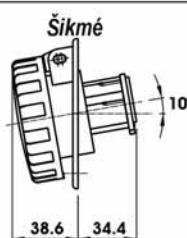
Rozměr příruby: 70x87 mm (Šikmé)
55x55 mm (Přímé)



		Šikmé		<50V	
	Popis	Barva	Balení	Katalogové číslo	
16A	2P	h 50/60 Hz 20-25V		10/100	435.1615
		12h 50/60 Hz 40-50V		10/100	435.1616
	3P	h 50/60 Hz 20-25V		10/100	435.1619
		12h 50/60 Hz 40-50V		10/100	435.1618
32A	2P	h 50/60 Hz 20-25V		10/100	435.3215
		12h 50/60 Hz 40-50V		10/100	435.3216
	3P	h 50/60 Hz 20-25V		10/100	435.3219
		12h 50/60 Hz 40-50V		10/100	435.3218



		Přímé		<50V	
	Popis	Barva	Balení	Katalogové číslo	
16A	2P	h 50/60 Hz 20-25V		10/100	435.1615/R
		12h 50/60 Hz 40-50V		10/100	435.1616/R
	3P	h 50/60 Hz 20-25V		10/100	435.1619/R
		12h 50/60 Hz 40-50V		10/100	435.1618/R
32A	2P	h 50/60 Hz 20-25V		10/100	435.3215/R
		12h 50/60 Hz 40-50V		10/100	435.3216/R
	3P	h 50/60 Hz 20-25V		10/100	435.3219/R
		12h 50/60 Hz 40-50V		10/100	435.3218/R



Série IEC309 <50V

Referenční normy: ČSN EN 60309-1, ČSN EN 60309-2

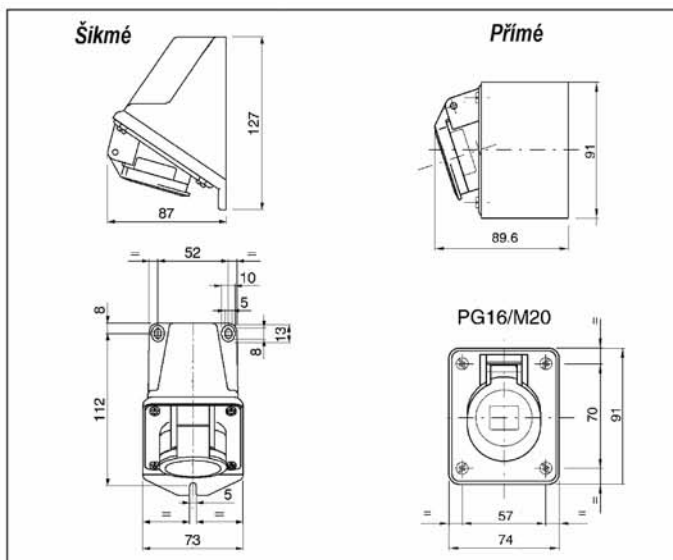
ZÁSUVKY - NÁSTĚNNÉ - IP44



		Šikmý box			<50V	
	Popis	Barva	Balení	Katalogové číslo		
16A	2P	h 50/60 Hz 20-25V	■	10/50	530.01610	
		12h 50/60 Hz 40-50V	□	10/50	530.01611	
	3P	h 50/60 Hz 20-25V	■	10/50	530.01614	
		12h 50/60 Hz 40-50V	□	10/50	530.01613	
32A	2P	h 50/60 Hz 20-25V	■	10/50	530.03210	
		12h 50/60 Hz 40-50V	□	10/50	530.03211	
	3P	h 50/60 Hz 20-25V	■	10/50	530.03214	
		12h 50/60 Hz 40-50V	□	10/50	530.03213	



		Přímý box			<50V	
	Popis	Barva	Balení	Katalogové číslo		
16A	2P	h 50/60 Hz 20-25V	■	10/50	530.1610	
		12h 50/60 Hz 40-50V	□	10/50	530.1611	
	3P	h 50/60 Hz 20-25V	■	10/50	530.1614	
		12h 50/60 Hz 40-50V	□	10/50	530.1613	
32A	2P	h 50/60 Hz 20-25V	■	10/50	530.3210	
		12h 50/60 Hz 40-50V	□	10/50	530.3211	
	3P	h 50/60 Hz 20-25V	■	10/50	530.3214	
		12h 50/60 Hz 40-50V	□	10/50	530.3213	



Série IEC309 <50V

Referenční normy: ČSN EN 60309-1, ČSN EN 60309-2

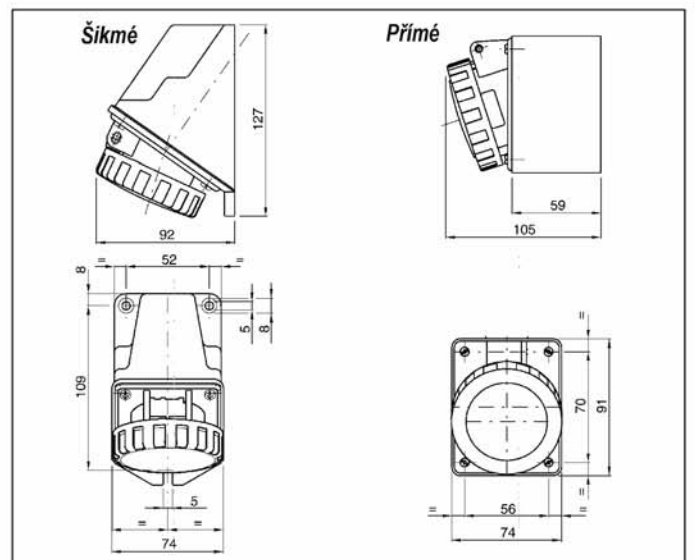
ZÁSUVKY - NÁSTĚNNÉ - IP67



		Šikmý box			<50V	
	Popis	Barva	Balení	Katalogové číslo		
16A	2P	h 50/60 Hz 20-25V	■	10/50	535.01610	
		12h 50/60 Hz 40-50V	□	10/50	535.01611	
	3P	h 50/60 Hz 20-25V	■	10/50	535.01614	
		12h 50/60 Hz 40-50V	□	10/50	535.01613	
32A	2P	h 50/60 Hz 20-25V	■	10/50	535.03210	
		12h 50/60 Hz 40-50V	□	10/50	535.03211	
	3P	h 50/60 Hz 20-25V	■	10/50	535.03214	
		12h 50/60 Hz 40-50V	□	10/50	535.03213	



		Rovný box			<50V	
	Popis	Barva	Balení	Katalogové číslo		
16A	2P	h 50/60 Hz 20-25V	■	10/50	535.1610	
		12h 50/60 Hz 40-50V	□	10/50	535.1611	
	3P	h 50/60 Hz 20-25V	■	10/50	535.1614	
		12h 50/60 Hz 40-50V	□	10/50	535.1613	
32A	2P	h 50/60 Hz 20-25V	■	10/50	535.3210	
		12h 50/60 Hz 40-50V	□	10/50	535.3211	
	3P	h 50/60 Hz 20-25V	■	10/50	535.3214	
		12h 50/60 Hz 40-50V	□	10/50	535.3213	



Příslušenství

PRÁZDNÉ BOXY



Rovný box

Popis	Rozměr příruby	Barva	Balení	Katalogové číslo
16A - IP44/IP67	70x87	■	10	570.0016
32A - IP44/IP67	84x106	■	10	570.0032



Šikmý box

Popis	Rozměr příruby	Barva	Balení	Katalogové číslo
16A - IP44/IP67	70x87	■	10	570.0116
32A - IP44/IP67	84x106	■	10	570.0132



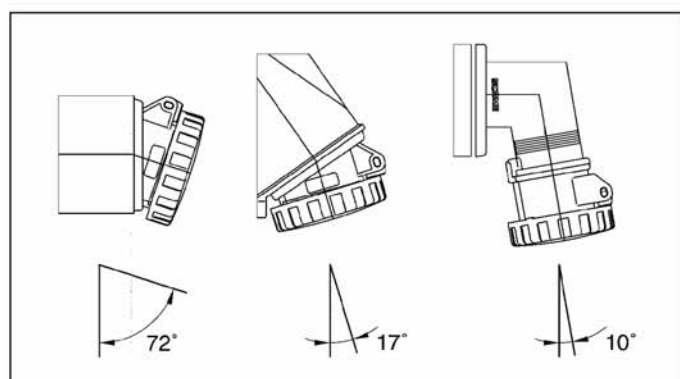
Šikmý box

Popis	Rozměr příruby	Barva	Balení	Katalogové číslo
63A - IP67	100x110	■	6	570.0163
125A - IP67	114x114	■	6	570.0125



Kryt vidlice IP44 a IP67

Popis	Barva	Balení	Katalogové číslo
Kryt vidlice 16A/20A	■	1/10	570.0316



ZÁSUVKY DOMOVNÍ - IP54



Vestavné

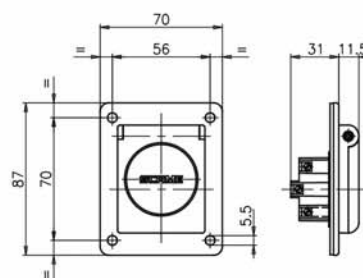
Popis	Rozměr příruby	Barva	Balení	Katalogové číslo
2P+E - 16A - 250V~ French Standard	50x60	■	10/100	570.2091
	70x87	■	10/100	570.4091
2P+E - 16A - 250V~ German Standard	50x60	■	10/100	570.2061
	70x87	■	10/100	570.4061



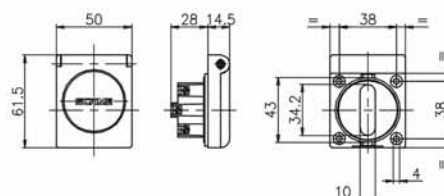
Nástěnné

Popis	Rozměr příruby	Barva	Balení	Katalogové číslo
2P+E - 16A - 250V~ French Standard	70x87	■	9/90	570.4191
2P+E - 16A - 250V~ German Standard	70x87	■	9/90	570.4161

570.4091



570.2091



Série OMNIA

Referenční normy: ČSN EN 60309-1, ČSN EN 60309-2

ZÁSUVKY - VESTAVNÉ - IP44 S BEZPEČNOSTNÍM BLOKOVÁNÍM

Rozměr příruby: 136x125 mm



S uzamykatelným vypínačem

	Popis	Barva	Balení	Katalogové číslo
16A	2P+ E 6h 50/60 Hz 200-250V	■	6	400.1683
	3P+ E 6h 50/60 Hz 380-415V	■	6	400.1686
	3P+N+E 6h 50/60 Hz 346-415V	■	6	400.1687
32A	2P+ E 6h 50/60 Hz 200-250V	■	6	400.3283
	3P+ E 6h 50/60 Hz 380-415V	■	6	400.3286
	3P+N+E 6h 50/60 Hz 346-415V	■	6	400.3287

ZÁSUVKY - VESTAVNÉ - IP67 S BEZPEČNOSTNÍM BLOKOVÁNÍM

Rozměr příruby: 136x125 mm



S uzamykatelným vypínačem

	Popis	Barva	Balení	Katalogové číslo
16A	2P+ E 6h 50/60 Hz 200-250V	■	6	405.1683
	3P+ E 6h 50/60 Hz 380-415V	■	6	405.1686
	3P+N+E 6h 50/60 Hz 346-415V	■	6	405.1687
32A	2P+ E 6h 50/60 Hz 200-250V	■	6	405.3283
	3P+ E 6h 50/60 Hz 380-415V	■	6	405.3286
	3P+N+E 6h 50/60 Hz 346-415V	■	6	405.3287

Série OMNIA

Referenční normy: ČSN EN 60309-1, ČSN EN 60309-2

ZÁSUVKY - NÁSTĚNNÉ - IP44 S BEZPEČNOSTNÍM BLOKOVÁNÍM

Rozměr příruby: 136x125 mm



S uzamykatelným vypínačem

	Popis	Barva	Balení	Katalogové číslo
16A	2P+ E 6h 50/60 Hz 200-250V	■	6	500.1683
	3P+ E 6h 50/60 Hz 380-415V	■	6	500.1686
	3P+N+E 6h 50/60 Hz 346-415V	■	6	500.1687
32A	2P+ E 6h 50/60 Hz 200-250V	■	6	500.3283
	3P+ E 6h 50/60 Hz 380-415V	■	6	500.3286
	3P+N+E 6h 50/60 Hz 346-415V	■	6	500.3287

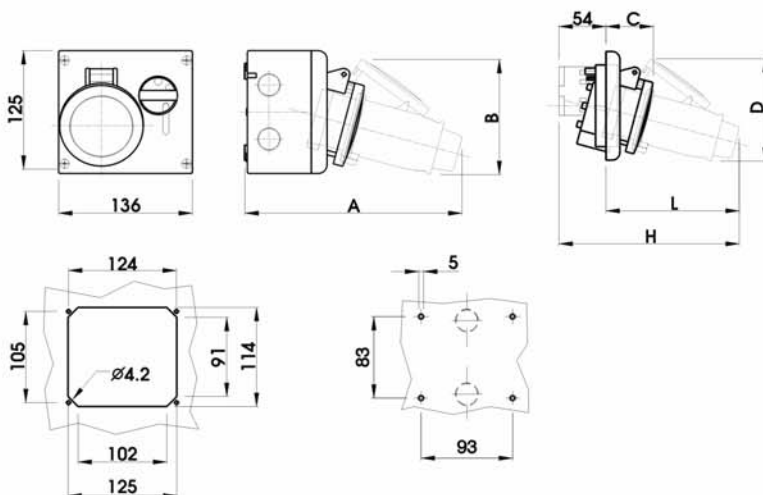
ZÁSUVKY - NÁSTĚNNÉ - IP67 S BEZPEČNOSTNÍM BLOKOVÁNÍM

Rozměr příruby: 136x125 mm



S uzamykatelným vypínačem

	Popis	Barva	Balení	Katalogové číslo
16A	2P+ E 6h 50/60 Hz 200-250V	■	6	505.1683
	3P+ E 6h 50/60 Hz 380-415V	■	6	505.1686
	3P+N+E 6h 50/60 Hz 346-415V	■	6	505.1687
32A	2P+ E 6h 50/60 Hz 200-250V	■	6	505.3283
	3P+ E 6h 50/60 Hz 380-415V	■	6	505.3286
	3P+N+E 6h 50/60 Hz 346-415V	■	6	505.3287



		IP44		A	B	C	D	L	H
Bez základny na pojistku	16A	2P+E	198	95	51	95	130	184	
		3P+E	205	107	53	107	137	190	
		3P+N+E	226	118	54	118	153	207	
	32A	2P+E	229	121	63	121	161	215	
		3P+E	229	121	63	121	161	215	
		3P+N+E	236	127	64	127	169	223	
Se základnou na pojistku	16A	2P+E	213	95	66	95	145	203	
		3P+E	220	107	68	107	152	209	
		3P+N+E	241	118	69	118	168	226	
	32A	2P+E	244	121	78	121	176	234	
		3P+E	244	121	78	121	176	234	
		3P+N+E	251	127	79	127	194	242	

Otvory	PG16	PG21
RH side	2	
LH side	2	
TOP Side	2	1
BTM. Side		1
REAR side	2	

Série OMNIA

Referenční normy: ČSN EN 60309-1, ČSN EN 60309-2

ZÁSUVKY - VESTAVNÉ - IP67 S BEZPEČNOSTNÍM BLOKOVÁNÍM (63A)

Rozměr příruby: 275x135 mm



S uzamykatelným vypínačem

	Popis	Barva	Balení	Katalogové číslo
63A	2P+ E 6h 50/60 Hz 200-250V		6	405.6383
	3P+ E 6h 50/60 Hz 380-415V		6	405.6386
	3P+N+E 6h 50/60 Hz 346-415V		6	405.6387

Příslušenství

PRO OMNIA



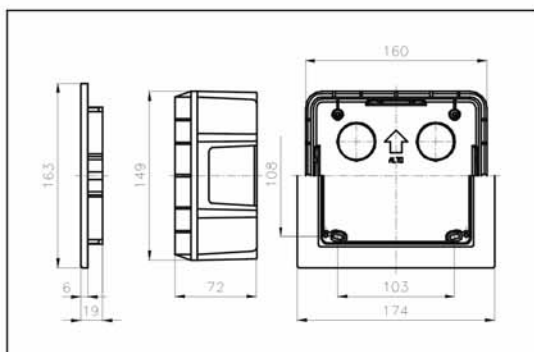
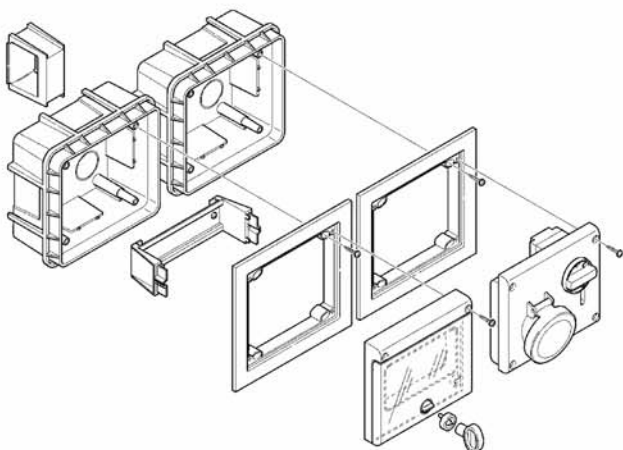
Okýnko pro přístroje IP55

Popis	Rozměr příruby	Barva	Balení	Katalogové číslo
6 Modul DIN	136x125x25		6	572.0120



Záslepka do otvoru IP67

Popis	Barva	Balení	Katalogové číslo
bez otvoru (63A)		1/6	654.0120
1x otvor (32A)		1/6	654.0126
1x otvor (16A)		1/6	654.0125



Série OMNIA

Referenční normy: ČSN EN 60309-1, ČSN EN 60309-2

ZÁSUVKY - NÁSTĚNNÉ - IP67 S BEZPEČNOSTNÍM BLOKOVÁNÍM (63A)

Rozměr příruby: 275x135 mm



S uzamykatelným vypínačem

	Popis	Barva	Balení	Katalogové číslo
63A	2P+ E 6h 50/60 Hz 200-250V		6	505.M6383
	3P+ E 6h 50/60 Hz 380-415V		6	505.M6386
	3P+N+E 6h 50/60 Hz 346-415V		6	505.M6387



Krabice

Popis	Rozměr příruby	Barva	Balení	Katalogové číslo
Krabice pod omítku	160x149x72		6	572.0200
Krabice na omítku	160x149x72		6	572.0310



Rámeček na krabici pod omítku

Popis	Rozměr příruby	Barva	Balení	Katalogové číslo
Rámeček	174x163x19		6	572.0220

